



GreenSpace Accent Projector

ST320T LED17S/830 PSU MB WH

GREENSPACE ACCENT PROJECTOR - LED module 1700 lm - 830 Lämmin valkoinen - Tehonsyöttöyksikkö - Keskileveä keila - Valkoinen

GreenSpace Accent -tuoteperheen ansiosta myymälät ja rakennusten omistajat voivat siirtyä CDM-valaistuksesta LED-valaistukseen ja nauttia Philips PerfectAccent -valaisinten valon laadusta sekä merkittävästä energiansäästöstä – ilman kohtuuttomia alkuinvestointeja. GreenSpace Accent Projectorin tavallisen 3C-sovittimen ja erityisten valovoimavaihtoehtojen ansiosta jälkiasennukset ovat nopeita ja helppoja. Muotiliikkeitä ja ruokakauppoja varten siihen on saatavilla GreenSpace Accent Projector erityisvalaistus LED-ratkaisuilla näytteillepanoa varten, mikä esittää vaatteet ja tuoreet elintarvikkeet parhaassa valossa. Tuoteluettelomme Fashion- ja Food-sivuilta saat lisätietoja CrispWhite-, PremiumWhite-, Fresh Food Meat- ja Fresh Food Champagne -valaisimista.

Tuotetiedot

Yleistä tietoa			
Valonlähteiden määrä	1 [1 kpl]	Optiikan tyyppi	MB [Keskileveä keila]
Lamppuperheen koodi	LED17 [LED module 1700 lm]	Optisen kuvun/linssin tyyppi	PM [PMMA kupu/suoja]
Valonlähteen valokeilan kulma	120 °	Valaisimen valokeilan hajautus	24°
Valonlähteen väri	830 Lämmin valkoinen	Liitäntä	-
Kanta	- [-]	Kaapeli	-
Valonlähde vaihdettavissa	Ei	Suojausluokka IEC	Suojausluokka II
Liitäntälaitteiden määrä	1 yksikkö	Asennus	3C-69 [3-vaihevirrannot GA69 (XTS ja XTSF -kiskoihin)]
Virtalähde/virtayksikkö/muuntaja	PSU [Tehonsyöttöyksikkö]	Hehkulankatesti	Lämpötila 650 °C, kesto 5 s
Liitäntälaitte sisältyy toimitukseen	Kyllä		

GreenSpace Accent Projector

Tulenarkuusmerkintä	Soveltuu asennettavaksi normaalisti syttyville pinnoille
CE-merkintä	CE-merkintä
ENEC-merkintä	ENEC-merkintä
UL-merkintä	Ei
Takuuaika	5 vuotta
Muita tietoja	*-Eurooppalaisen "LED-valaisimien suorituskyvyn arviointi: tammikuu 2018" - ohjeen mukaisesti, B50 ja esimerkiksi B10 - valaisinten huolloissa ei ole tilastollisesti merkittävää eroa. Siten mediaani käyttöikä B50-valaisimelle edustaa myös B10-valaisimen arvoa.
Vakiovalo-ominaisuus	Ei
MCB-tuotteiden määrä	32
Tuoteperheen koodi	ST320T [GREENSPACE ACCENT PROJECTOR]

Käyttö ja sähkö tiedot

Otojännite	220-240 V
Syöttötaajuus	50-60 Hz
Kytkevätvirtasäys	18,6 A
Syttymisaika	0,240 ms
Tehokerroin (min.)	0,9

Ohjausjärjestelmät ja himmennys

Himmennettävä	Ei
---------------	----

Mekaaniset tiedot ja runko

Rungon materiaali	Alumiini
Heijastimen materiaali	Polykarbonaatti, alumiinipäällystetty
Optiikan materiaali	Polykarbonaatti
Optiikan kuvun/linssin materiaali	Polymetyylimetakrylaatti
Kiinnitysmateriaali	Polyamidi
Optiikan kuvun/linssin viimeistely	Kirkas
Kokonaispituus	182 mm
Kokonaisleveys	114 mm
Kokonaiskorkeus	193 mm
Väri	Valkoinen
Mitat (korkeus x leveys x syvyys)	193 x 114 x 182 mm (7.6 x 4.5 x 7.2 in)

Hyväksyntä ja käyttökohteet

IP-luokka	IP20 [Sormisuojaattu]
Mek. iskun suojauskoodi	IK02 [0.2 J standard]

Suorituskyky alussa (IEC-yhteensopiva)

Valovirta alussa	1700 lm
Valovuotoleranssi	+/-10%
LED-valaisimen tehokkuus alussa	118,05555555555556 lm/W
Alun vast. värilämpötila	3000 K
Alun Värintoistoindeksi	≥80
Alkukromaattisuus	(0.43, 0.40) SDCM<3
Ottoteho alussa	14.4 W
Tehonkulutustoleranssi	+/-10%

Suorituskyky ajan mittaan (IEC-yhteensopiva)

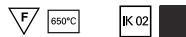
Ohjauslaitteen keskimääräinen vikaantumisen 50 000 tunnin käyttöiän aikana	5 %
Valovirran teho keskimääräisen 50 000 tunnin käyttöiän aikana*	L80

Käyttökohteiden olosuhteet

Ympäristölämpötila-alue	+10 ... +40 °C
Suorituskyvyn lämpötila	25 °C
Soveltuu satunnaiseen sytytykseen/sammutukseen	Kyllä

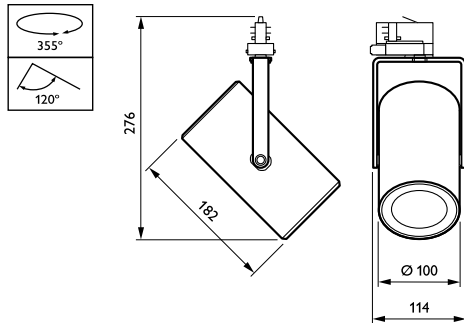
Tuotetiedot

Koko tuotekoodi	871869916653300
Tilaustuotteen nimi	ST320T LED17S/830 PSU MB WH
EAN/UPC - tuote	8718699166533
Tilauuskoodi	16653300
Osoittaja - määrä/pakkaus	1
Osoittaja - pakkauksia ulommassa laatikossa	1
Materiaalinumero (12NC)	910500459371
Nettopaino (kappale)	0,980 kg



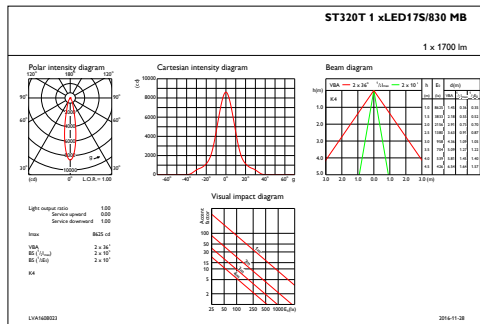
GreenSpace Accent Projector

Mittapiirros

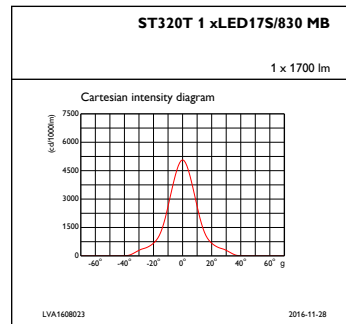


GreenSpace Accent ST315T-ST330T

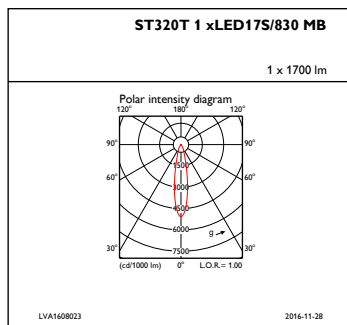
Valonjakotiedot



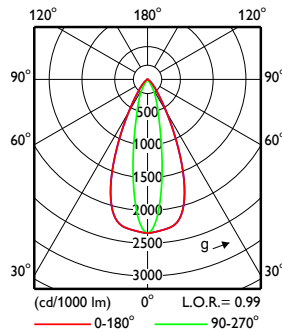
IFAS1_ST320T1xLED17S830MB



IFCC1_ST320T1xLED17S830MB



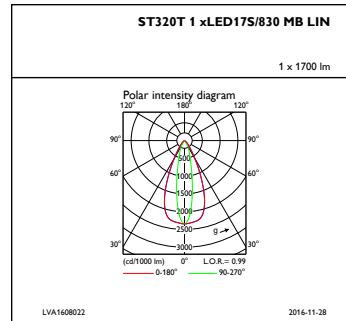
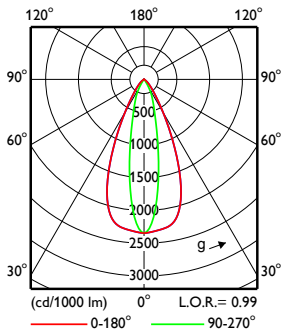
IFPC1_ST320T1xLED17S830MB



IFAS1_ST320T1xLED17S830MBLIN

GreenSpace Accent Projector

Valonjakotiedot



IFCC1_ST320T1xLED17S830MBLIN

IFPC1_ST320T1xLED17S830MBLIN

