



# GreenSpace Accent Projector

## ST320T LED17S/CRW PSU MB WH

GREENSPACE ACCENT PROJECTOR - LED module 1700 lm -  
Raikas valkoinen - Tehonsyöttöyksikkö - Keskileveä keila -  
Valkoinen

GreenSpace Accent -tuoteperheen ansiosta myymälät ja rakennusten omistajat voivat siirtyä CDM-valaistuksesta LED-valaistukseen ja nauttia Philips PerfectAccent -valaisinten valon laadusta sekä merkittävästä energiansäästöstä – ilman kohtuuttomia alkuinvestointeja. GreenSpace Accent Projectorin tavallisen 3C-sovittimen ja erityisten valovoimavaihtoehtojen ansiosta jälkiasennukset ovat nopeita ja helppoja. Muotiliikkeitä ja ruokakauppoja varten siihen on saatavilla GreenSpace Accent Projector erityisvalaistus LED-ratkaisuilla näytteillepanoa varten, mikä esittää vaatteet ja tuoreet elintarvikkeet parhaassa valossa. Tuoteluettelomme Fashion- ja Food-sivuilta saat lisätietoja CrispWhite-, PremiumWhite-, Fresh Food Meat- ja Fresh Food Champagne -valaisimista.

### Tuotetiedot

Yleistä tietoa			
Valonlähteiden määrä	1 [ 1 kpl]	Optiikan tyyppi	MB [ Keskileveä keila]
Lamppuperheen koodi	LED17 [ LED module 1700 lm]	Optisen kuvun/linssin tyyppi	PM [ PMMA kupu/suoja]
Valonlähteen valokeilan kulma	120 °	Valaisimen valokeilan hajautus	24°
Valonlähteen väri	Raikas valkoinen	Liitäntä	-
Kanta	- [ -]	Kaapeli	-
Valonlähde vaihdettavissa	Ei	Suojausluokka IEC	Suojausluokka II
Liitäntälaitteiden määrä	1 yksikkö	Asennus	3C-69 [ 3-vaihevirrannot GA69 (XTS ja XTSF -kiskoihin)]
Virtalähde/virtayksikkö/muuntaja	PSU [ Tehonsyöttöyksikkö]	Hehkulankatesti	Lämpötila 650 °C, kesto 5 s
Liitäntälaitte sisältyy toimitukseen	Kyllä		

# GreenSpace Accent Projector

Tulenarkuusmerkintä	Soveltuu asennettavaksi normaalisti syttyville pinnoille
CE-merkintä	CE-merkintä
ENEC-merkintä	ENEC-merkintä
UL-merkintä	Ei
Takuuaika	5 vuotta
Muita tietoja	*-Eurooppalaisen "LED-valaisimien suorituskyvyn arviointi: tammikuu 2018" - ohjeen mukaisesti, B50 ja esimerkiksi B10 - valaisinten huolloissa ei ole tilastollisesti merkittävää eroa. Siten mediaani käyttöikä B50-valaisimelle edustaa myös B10-valaisimen arvoa.
Vakiovalo-ominaisuus	Ei
MCB-tuotteiden määrä	32
Tuoteperheen koodi	ST320T [ GREENSPACE ACCENT PROJECTOR]

## Käyttö ja sähkö tiedot

Ottojännite	220-240 V
Syöttötaajuus	50-60 Hz
Kytkevätvirtasäys	18,6 A
Syttymisaika	0,240 ms
Tehokerroin (min.)	0,9

## Ohjausjärjestelmät ja himmennys

Himmennettävä	Ei
---------------	----

## Mekaaniset tiedot ja runko

Rungon materiaali	Alumiini
Heijastimen materiaali	Polykarbonaatti, alumiinipäällystetty
Optiikan materiaali	Polykarbonaatti
Optiikan kuvun/linssin materiaali	Polymetyylimetakrylaatti
Kiinnitysmateriaali	Polyamidi
Optiikan kuvun/linssin viimeistely	Kirkas
Kokonaispituus	182 mm
Kokonaisleveys	114 mm
Kokonaiskorkeus	193 mm
Väri	Valkoinen
Mitat (korkeus x leveys x syvyys)	193 x 114 x 182 mm (7.6 x 4.5 x 7.2 in)

## Hyväksyntä ja käyttökohteet

IP-luokka	IP20 [ Sormisuojaattu]
Mek. iskun suojauskoodi	IK02 [ 0.2 J standard]

## Suorituskyky alussa (IEC-yhteensopiva)

Valovirta alussa	1700 lm
Valovuotoleranssi	+/-10%
LED-valaisimen tehokkuus alussa	66,66666666666667 lm/W
Alun vast. värilämpötila	3000 K
Alun Värintoistoindeksi	≥95
Alkukromaattisuus	(0.43, 0.40) SDCM<3
Ottoteho alussa	25.5 W
Tehonkulutustoleranssi	+/-10%

## Suorituskyky ajan mittaan (IEC-yhteensopiva)

Ohjauslaitteen keskimääräinen vikaantumisen 50 000 tunnin käyttöiän aikana	5 %
Valovirran teho keskimääräisen 50 000 tunnin käyttöiän aikana*	L80

## Käyttökohteiden olosuhteet

Ympäristölämpötila-alue	+10 ... +40 °C
Suorituskyvyn lämpötila	25 °C
Soveltuu satunnaiseen sytytykseen/sammutukseen	Kyllä

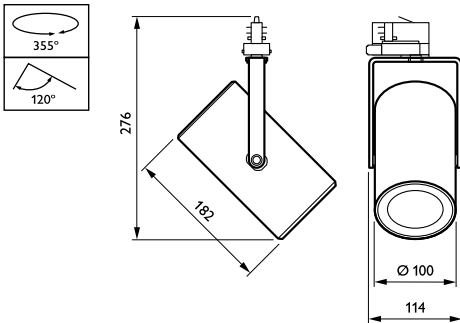
## Tuotetiedot

Koko tuotekoodi	871869916655700
Tilaustuotteen nimi	ST320T LED17S/CRW PSU MB WH
EAN/UPC – tuote	8718699166557
Tilauuskoodi	16655700
Osoittaja – määrä/pakkaus	1
Osoittaja – pakkauksia ulommassa laatikossa	1
Materiaalinumero (12NC)	910500459373
Nettopaino (kappale)	0,980 kg



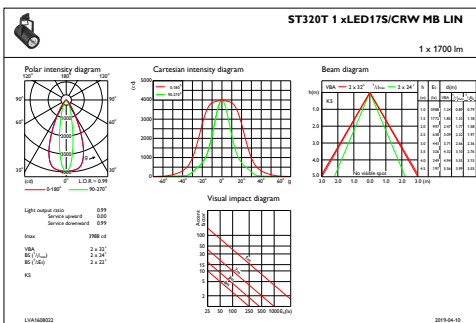
# GreenSpace Accent Projector

## Mittapiirros

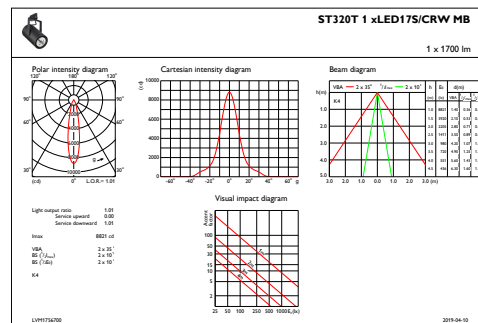


GreenSpace Accent ST315T-ST330T

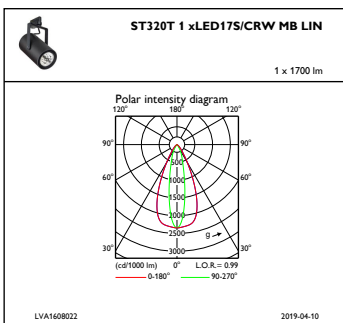
## Valonjakotiedot



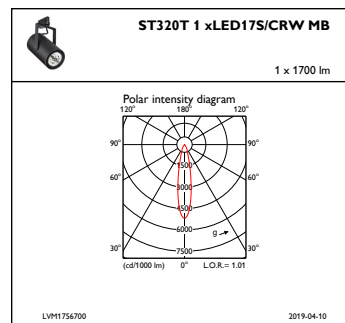
IFAS1\_ST320T1xLED17SCRWMBLIN



IFAS1\_ST320T1xLED17SCRWMB

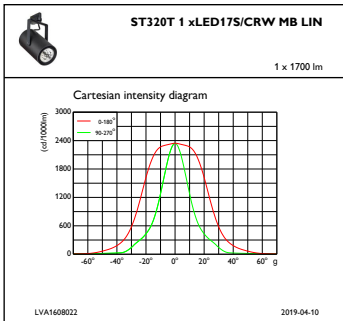


IFPC1\_ST320T1xLED17SCRWMBLIN

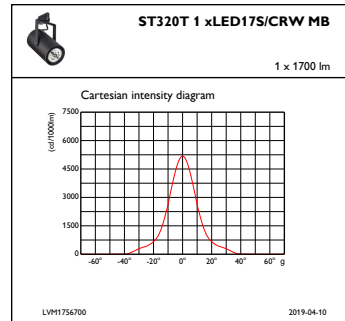


IFPC1\_ST320T1xLED17SCRWMB

## Valonjakotiedot



IFCC1\_ST320T1xLED17SCRWMBLIN



IFCC1\_ST320T1xLED17SCRWMB

