



GreenSpace Accent Projector

ST320T LED39S/827 PSU WB WH

GREENSPACE ACCENT PROJECTOR - LED module 3900 lm - 827 varmvit - Strömförsörjningsenhet - bredstrålande optik - Vit

Tack vare GreenSpace Accent-familjen kan butiksinnehavare och fastighetsägare nu uppgradera från CDM till LED, för perfekt ljuskvalitet och stora energibesparingar till en rimlig investeringskostnad. GreenSpace Accent Projector är en strålkastare med vanlig 3C-adapter och särskilda ljusflöden som förenklar eftermontering. För dig som driver en livsmedels- eller klädbutik finns särskilda ljusinställningar och LED-recept som framhäver och visar upp varorna på bästa sätt. För mer information om CrispWhite, PremiumWhite, Fresh Food Meat och Fresh Food Champagne, se våra katalogsidor om Butiker, hotell och restauranger.

Produktdata

Allmän information			
Antal ljuskällor	1 [1 st]	Anslutning	-
Lampfamiljskod	LED39 [LED module 3900 lm]	Kabel	-
Ljuskällans spridningsvinkel	120 °	Skyddsklass IEC	Säkerhetsklass II
Ljuskällans färg	827 varmvit	Montering	3C-69 [3 fas strömskena-adapter GA69 (anslutningspunkt) för XTS och XTSF skena]
Socket	- [-]	Glödtrådstest	Temperatur 650 °C, under 5 s
Utbytbar ljuskälla	Nej	Säkerhetsmärkning, antändlighet	För montering på normalantändliga ytor
Antal driftdonsenheter	1 enhet	CE-märkning	CE märkning
Driftdon/strömenhet/transformator	PSU [Strömförsörjningsenhet]	ENEC-märkning	ENEC märkning
Driftdon ingår	Ja	UL-märkning	No
Optiktyp	WB [bredstrålande optik]	Garantitid	5 år
Optikavskärmning/optiktyp	PM [PMMA kupa/kåpa]	Anmärkingar	*-Enligt Lighting Europe vägledningsdokument "Utvärdering av
Armaturens ljusfördelning	34°		

GreenSpace Accent Projector

	prestanda för LED-baserade armaturer - januari 2018": statistiskt sett finns det ingen relevant skillnad i lumenunderhåll mellan B50 och till exempel B10. Därför representerar medellivslängden (B50) också B10-värdet.
Konstant ljusflöde	Nej
Antal produkter på en automatsäkring	20
RoHS-märkning	ROHS märke
Produktfamiljskod	ST320T [GREENSPACE ACCENT PROJECTOR]

Drift och elektricitet

Ingående spänning	220-240 V
Ingångsfrekvens	50-60 Hz
Ingående ström	22 A
Strömrusningstid	0,260 ms
Effektfaktor (min)	0,9

Styrenheter och dimring

Dimbara	Nej
---------	-----

Mekanik och armaturhus

Armaturhusets material	Aluminium
Material i reflektor	Belagd med polykarbonat och aluminium
Material i optiken	Polykarbonat
Optisk kupa/linsmaterial	Polymetylmetakrylat (PMMA)
Fixeringsmaterial	Polyamide
Ytbehandling på optikavskärmning/lins	Klar
Total längd	182 mm
Total bredd	114 mm
Total höjd	193 mm
Färg	Vit
Mått (höjd x bredd x djup)	193 x 114 x 182 mm (7.6 x 4.5 x 7.2 in)

Användning och godkännande

Kod för kapslingsklass	IP20 [Petsyddad]
------------------------	-------------------

Skyddskod för mekanisk påverkan	IK02 [0.2 J standard]
---------------------------------	------------------------

Ursprunglig prestanda (IEC-kompatibel)

Initialt ljusflöde	3750 lm
Tolerans för ljusflöde	+/-10%
Initialt LED-ljusutbyte	119,04761904761905 lm/W
Init. korr. färgtemperatur	2700 K
Init. Färgåtergivningsindex	≥80
Initial kromaticitet	(0.46, 0.41) SDCM<3
Initial ineffekt	31.5 W
Tolerans för energiförbrukning	+/-10%

Prestanda över tid (IEC-kompatibel)

Felfrekvens av styrsystem vid medellivslängd 50000h	5 %
Bibehållet ljusflöde vid medellivslängd* 50000h	L80

Användningsförhållanden

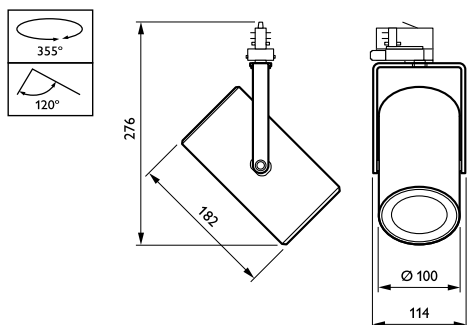
Omgivningstemperatur	+10 till +40 °C
Prestanda omgivningstemperatur Tq	25 °C
Lämplig för slumpmässig brytning	Ja

Produktdata

Fullständig produktkod	871869916669400
Beställningsproduktnamn	ST320T LED39S/827 PSU WB WH
EAN/UPC - Produkt	8718699166694
Beställningsnummer	16669400
Räknare - Antal per förpackning	1
Räknare - antal förpackningar per kartong	1
Materialnummer (12NC)	910500459387
Nettovikt (stycke)	0,980 kg



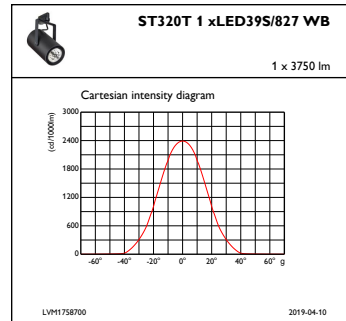
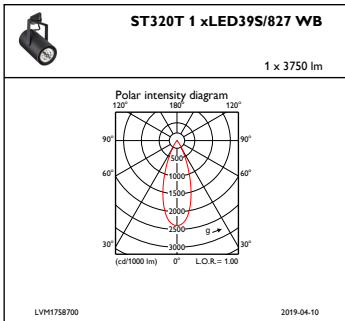
Måttskiss



GreenSpace Accent ST315T-ST330T

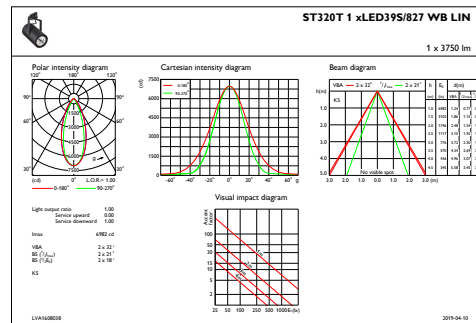
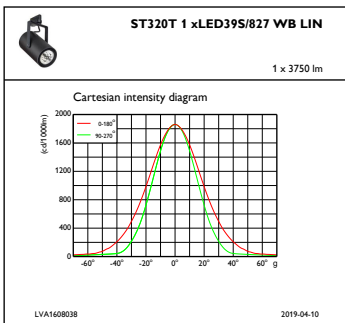
GreenSpace Accent Projector

Fotometriska data



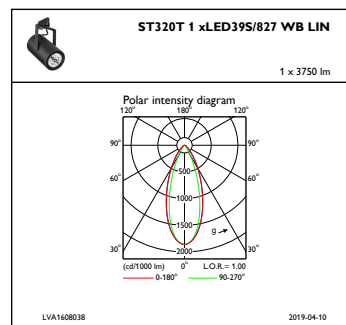
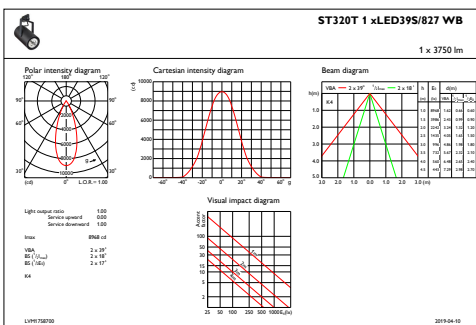
IFPC1_ST320T1xLED39S827WB

IFCC1_ST320T1xLED39S827WB



IFCC1_ST320T1xLED39S827WBLIN

IFAS1_ST320T1xLED39S827WBLIN



IFAS1_ST320T1xLED39S827WB

IFPC1_ST320T1xLED39S827WBLIN

GreenSpace Accent Projector

