



LuxSpace Accent

RS751B LED49S/827 PSE-E MB WH

LuxSpace Accent Performance G3 - LED Module, system flux 4900 lm - 827 varmhvit - Power supply unit external, DC compatible for central emergency lighting - Medium beam - - - Push-in-kobling og strekkavlastning - hvit

Butikkeiere rammes av stadig stigende energipriser. Samtidig trenger de å opprettholde lyskvaliteten de er vant med, fleksibiliteten i arkitektonisk integrering og de rette lyseffektene for å kunne fange kundens oppmerksomhet. Og sist, men ikke minst trenger de fremtidssikre løsninger som vil gjøre dem i stand til å implementere konsepter som differensierer dem fra konkurrentene, i butikkene sine. LuxSpace Accent leverer lys av høy kvalitet, kraft i lyskjeglen og utmerket lyseffekt og er den ideelle energibesparende løsningen for dagens krevende butikkmiljøer. Den passer for et bredt spekter av belysning, inkludert CrispWhite for motebutikker og Food recipes for supermarkeder.

Produktdata

Generell informasjon			
Antall lyskilder	1 [1 pc]	Optikktype	MB [Medium beam]
lyskildeseriekode	LED49S [LED Module, system flux 4900 lm]	Optisk deksel-/linsetype	No [-]
Lyskjeglevinkel for lyskilde	120 °	Lysstrålespredning fra armatur	22°
Lyskildefarge	827 varmhvit	Kontrollgrensesnitt	-
Lyskilde kan erstattes	No	Tilkobling	Push-in-kobling og strekkavlastning
Antall forkoblingsenheter	1 unit	Kabel	-
Driver/strømenhet/transformator	PSE-E [Power supply unit external, DC compatible for central emergency lighting]	IEC-beskyttelsesklasse	Sikkerhetsklasse II
Driver inkludert	Ja	Test av glødetråd	Temperatur 650 °C, varighet 5 sek
		Brennbarhetsmerke	F [For mounting on normally flammable surfaces]
		CE-merke	CE mark
		ENEC-merke	ENEC mark

LuxSpace Accent

UL-merke	No
Garantiperiode	5 år
Remarks	*-Per Lighting Europe guidance paper "Evaluating performance of LED based luminaires - January 2018": statistically there is no relevant difference in lumen maintenance between B50 and for example B10. Therefore the median useful life (B50) value also represents the B10 value.
Konstant lyseffekt	No
Antall produkter på MCB	24
RoHS-merke	RoHS mark
Product Family Code	RS751B [LuxSpace Accent Performance G3]

Drift og elektrisk

Inngangsspenning	220 to 240 V
Inngangsfrekvens	50 til 60 Hz
Startstrømforbruk (CLO)	- W W
Gjennomsnittlig strømforbruk (CLO)	- W W
Startstrøm	23,5 A
Startstrømtid	0,272 ms
Strømfaktor (min.)	0,9

Kontroller og dimming

Kan dimmes	No
------------	----

Mekanisk og innfatning

Innfatningsmateriale	Aluminium
Reflektormateriale	Aluminium
Optikkmateriale	Polycarbonate
Optisk deksel-/linsemateriale	Polykarbonat
Festemateriale	-
Optisk deksel-/linsefinish	Klar
Total høyde	150 mm
Diameter - totalt	168 mm
Farge	hvit

Godkjenning og bruk

Ingress beskyttelseskode	IP20 [Fingerbeskyttet]
Mek. støt, beskyttelseskode	IK02 [0.2 J standard]

Innledende ytelse (i samsvar med IEC)

Opprinnelig lysytelse	4750 lm
Toleranse for lysytelse	+/-10%
Opprinnelig lyseffekt for LED-armatur	118,75 lm/W
Oppr. Korr. Fargetemperatur	2700 K
Oppr. Fargegjengivelsesindeks	≥80
Opprinnelig kromatisitet	(0.46, 0.41) SDCM <3
Opprinnelig inngangseffekt	40 W
Strømforbruktoleranse	+/-10%

Ytelse over tid (i samsvar med IEC)

Control gear failure rate at median useful life	5 %
50000 h	
Lumen maintenance at median useful life*	L80
50000 h	

Bruksforhold

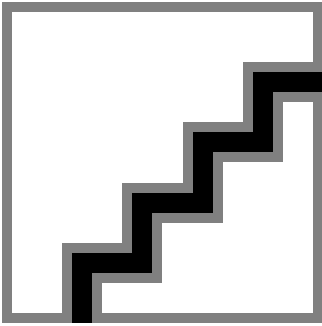
For omgivelsestemperaturer mellom	+10 to +40 °C
Performance ambient temperature Tq	25 °C
Egnet for tilfeldig veksling mellom av og på	Ja

Produktdata

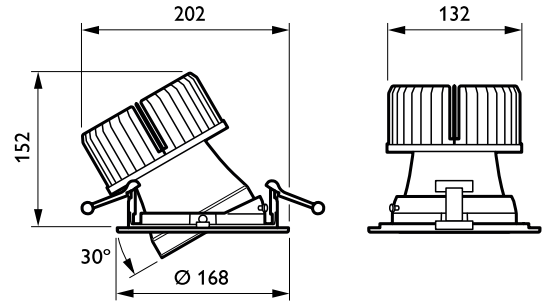
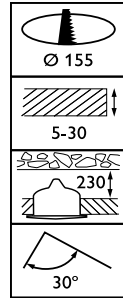
Fullstendig produktkode	871869916718900
Produktnavn for bestilling	RS751B LED49S/827 PSE-E MB WH
EAN/UPC - produkt	8718699167189
Bestillingskode	16718900
Teller - antall per pakke	1
Teller - pakker per utvendige boks	1
Materialenr. (12NC)	910500459429
Nettovekt (stykk)	1,377 kg



Målskisse

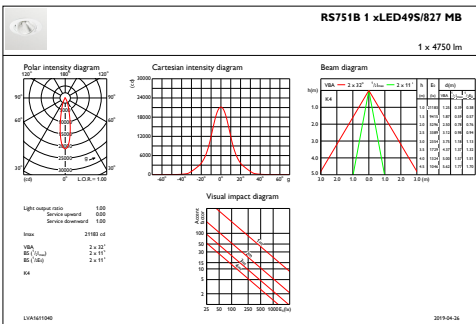


LuxSpace Accent RS730B-RS752B

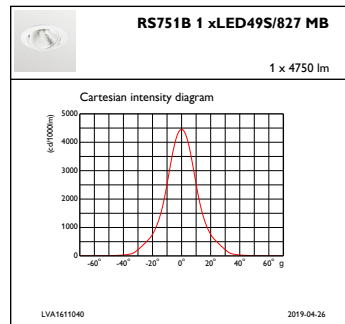


LuxSpace Accent RS730B-RS752B

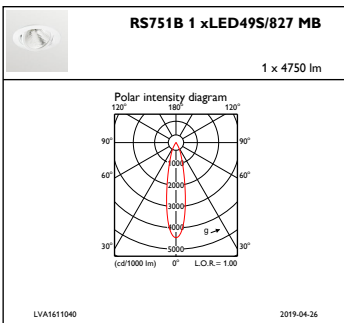
Fotometriske data



IFAS1_RS751B1xLED49S827MB



IFCC1_RS751B1xLED49S827MB



IFPC1_RS751B1xLED49S827MB

