



LuxSpace Accent

RS751B LED49S/827 PSE-E WB WH LIN

LuxSpace Accent Performance G3 - LED Module, system flux 4900 lm - 827 warmwit - Voedingsunit voor noodverlichting, extern - Brede bundel - Lineair lenspakket, ovale vorm - Insteekconnector en trekontlasting - White

Winkeliers worstelen steeds meer met almaar stijgende energieprijzen. Tegelijkertijd moeten ze de lichtkwaliteit behouden waaraan ze gewend zijn, flexibiliteit voor integratie in de architectuur en de juiste lichteffecten om de blik van de klant te trekken. En last but not least: ze hebben behoefte aan toekomstbestendige oplossingen die hen in staat stellen onderscheidende concepten te realiseren in hun winkel. Doordat hij licht van hoge kwaliteit levert, een krachtige bundel heeft en een uitstekend lichtrendement biedt, is de LuxSpace Accent de ideale energiezuinige oplossing voor de hedendaagse veeleisende winkeltoepassingen. Hij omvat een brede reeks verlichtingstoepassingen, waaronder CrispWhite voor modezaken en Food-recepten voor supermarkten.

Product gegevens

Algemene informatie	
Aantal lichtbronnen	1 [1 stuk]
Code lampenfamilie	LED49S [LED Module, system flux 4900 lm]
Bundelhoek lichtbron	120 °
Kleur lichtbron	827 warmwit
Lichtbron vervangbaar	Nee
Aantal VSA-units	1 unit
Driver/voedingsunit/transformator	PSE-E [Voedingsunit voor noodverlichting, extern]
Driver meegeleverd	Ja

Optiektype	Brede bundel
Type lichtkap/lens	Lineair lenspakket, ovale vorm
Lichtbundelspreiding armatuur	30° x 60°
Besturingsinterface	-
Aansluiting	Insteekconnector en trekontlasting
Kabel	-
IEC beschermingsklasse	Veiligheidsklasse II
Gloedraadtest	Temperatuur 650 °C, duur 5 s
Brandbaarheidsmerkteken	Voor montage op normaal brandbare oppervlakken
CE-markering	CE-markering

LuxSpace Accent

ENEC-merkteken	ENEC-markering
UL-merkteken	Nee
Garantieperiode	5 jaar
Opmerkingen:	*-Per Lighting Europe guidance paper "Evaluating performance of LED based luminaires - January 2018": statistically there is no relevant difference in lumen maintenance between B50 and for example B10. Therefore the median useful life (B50) value also represents the B10 value.
Constante lichtopbrengst	No
Aantal producten op MCB (16A type B)	24
Conform EU RoHS-richtlijn	Ja
Product Family Code	RS751B [LuxSpace Accent Performance G3]

Bedrijfs- en Elektrische gegevens

Ingangsspanning	220 tot 240 V
Ingangsfrequentie	50 tot 60 Hz
Initiële opgenomen vermogen CLO	- W
Gemiddeld opgenomen vermogen CLO	- W
Aanloopstroom	23,5 A
Duur aanloopstroom	0,272 ms
Power Factor (min.)	0,9

Regelsystemen en Dimmers

Dimbaar	Nee
---------	-----

Mechanische eigenschappen en Behuizing

Materiaal behuizing	Aluminium
Reflectormateriaal	Aluminium
Optisch materiaal	Polycarbonaat
Materiaal lichtkap/lens	Polycarbonaat
Bevestigingsmateriaal	-
Afwerking lichtkap/lens	Helder
Hoogte armatuur	150 mm
Diameter armatuur	168 mm
Kleur	White
Afmetingen (hoogte x breedte x diepte)	150 x NaN x NaN mm (5,9 x NaN x NaN in)

Goedkeuring en Toepassing

IP-beschermingsklasse	IP 20 [Bescherming tegen vingers]
Slagvastheidscode	IK02 [0,2 J standaard]

Initiële prestaties (conform IEC)

Initiële lichtstroom	4750 lm
Lichtstroomtolerantie	+/-10%
Initieel rendement LED-armatuur	118,75 lm/W
Initiële gecorreleerde kleurtemperatuur	2700 K
Initiële kleurweergave-index	≥80
Initiële kleurkwaliteit	(0,46, 0,41) SDCM <3
Initieel ingangsvermogen	40 W
Tolerantie energieverbruik	+/-10%

Prestaties gedurende de tijd (conform IEC)

Uitvalpercentage van regel-VSA bij mediaan nuttige levensduur 50.000 uur	5 %
Lumenbehoud bij mediaan nuttige levensduur* 50.000 uur	L80

Toepassingsomstandigheden

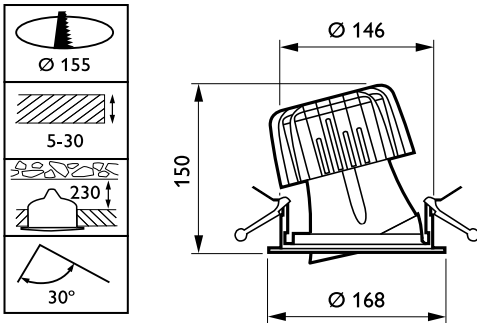
Bereik omgevingstemperatuur	+10 °C tot +40 °C
Performance ambient temperature Tq	25 °C
Geschikt voor willekeurig schakelen	Ja

Productgegevens

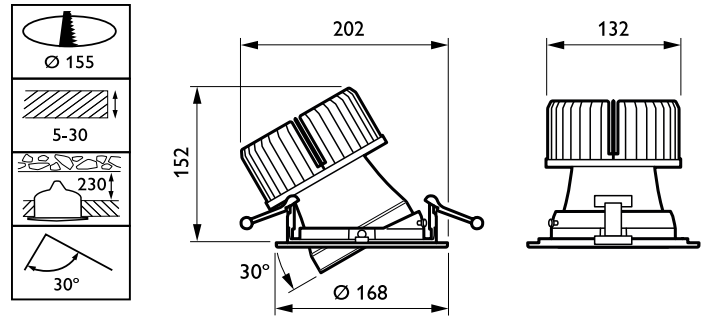
Volledige productcode	871869916726400
Productnaam voor bestelling	RS751B LED49S/827 PSE-E WB WH LIN
EAN/UPC - Product	8718699167264
Bestelcode	16726400
Local Code	RS751B49827PWWL
Numerator - Aantal per pak	1
Numerator - Dozen per buitendoos	1
Materiaaln. (12NC)	910500459437
Netto gewicht (per stuk)	1,377 kg



Maatschets

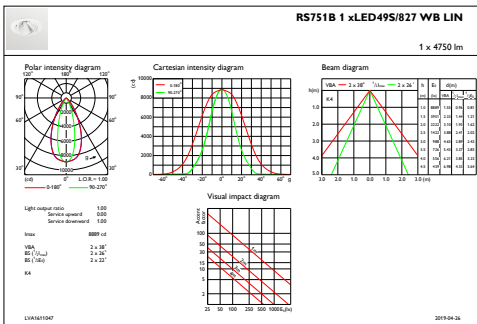


LuxSpace Accent RS730B-RS752B

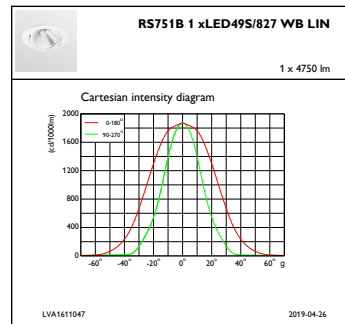


LuxSpace Accent RS730B-RS752B

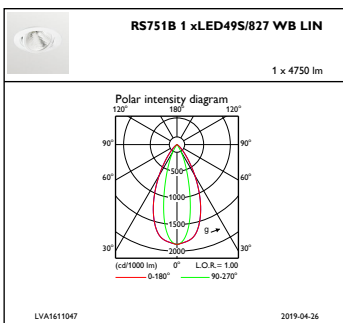
Fotometrische gegevens



IFAS1_RS751B1xLED49S827WBLIN



IFCC1_RS751B1xLED49S827WBLIN



IFPC1_RS751B1xLED49S827WBLIN

