



# Greenspace Accent projector

## ST320T LED27S/840 PSU WB WH MTS

GREENSPACE ACCENT PROJECTOR - 840 bianco neutro - Power supply unit - Ottica fascio largo WB - Bianco WH

Grazie alla famiglia di prodotti GreenSpace Accent, adesso commercianti e gestori di edifici possono effettuare il passaggio dalle sorgenti CDM a quelle LED e beneficiare dei vantaggi offerti da Philips PerfectAccent in termini di qualità della luce e significativi risparmi energetici, il tutto a fronte di un investimento iniziale ragionevole. L'adattatore 3C regolare e i pacchetti lumen specifici del proiettore GreenSpace Accent rendono l'installazione retrofit rapida e semplice. Per i rivenditori che operano nel campo della moda e dei generi alimentari, il proiettore GreenSpace Accent è disponibile con speciali soluzioni luminose e LED per mostrare al meglio i capi d'abbigliamento e i prodotti alimentari freschi. Consulta le pagine del nostro catalogo dedicato alla moda e ai generi alimentari per ulteriori informazioni su CrispWhite, PremiumWhite, Fresh Food Meat e Fresh Food Champagne.

### Dati del prodotto

Informazioni generali	
Angolo del fascio della sorgente luminosa	120 °
Colore sorgente luminosa	840 bianco neutro
Sorgente luminosa sostituibile	No
Numero di unità elettriche	1 unit
Driver/unità alimentazione/trasformatore	PSU [ Power supply unit]
Driver incluso	Si
Tipo di ottica	WB [ Ottica fascio largo WB]
Ampiezza fascio luminoso dell'apparecchio	38°
Connessione	-

Cavo	-
Classe di protezione IEC	Classe di isolamento II
Test filo incandescente	Temperatura 650 °C, durata 5 s
Marchio di infiammabilità	F [ For mounting on normally flammable surfaces]
Marchio CE	CE mark
Marchio ENEC	ENEC mark
Periodo di garanzia	5 anni
Note	*-Per Lighting Europe guidance paper "Evaluating performance of LED based

# Greenspace Accent projector

	luminaires - January 2018": statistically there is no relevant difference in lumen maintenance between B50 and for example B10. Therefore the median useful life (B50) value also represents the B10 value.
Emissione luminosa costante	No
Numero di prodotti su MCB	34
Conformità a RoHS EU	Si
Product Family Code	ST320T [ GREENSPACE ACCENT PROJECTOR]

## Funzionamento e parte elettrica

Tensione in ingresso	220-240 V
Frequenza di ingresso	Da 50 a 60 Hz
Corrente di spunto	18,6 A
Tempo di spunto	0,240 ms
Fattore di potenza (Min)	0.9

## Controlli e regolazione del flusso

Regolabile	No
------------	----

## Meccanica e corpo

Materiale del corpo	Alluminio
Materiale del riflettore	Polycarbonato con rivestimento alluminio
Materiale ottico	Polycarbonato
Materiale copertura ottica/lenti	Polycarbonato metacrilato
Materiale fissaggio	Poliammide
Finitura copertura ottica/lenti	Trasparente
Lunghezza totale	182 mm
Larghezza totale	114 mm
Altezza totale	193 mm
Colore	Bianco WH
Dimensioni (Altezza x Larghezza x Profondità)	193 x 114 x 182 mm (7.6 x 4.5 x 7.2 in)

## Approvazione e applicazione

Grado di protezione	IP20 [ Protetto contro l'accesso con un dito]
Codice protezione impatti meccanici	IK02 [ 0.2 J standard]

## Rendimento iniziale (conformità IEC)

Flusso luminoso iniziale	2800 lm
Tolleranza flusso luminoso	+/-10%
Efficienza iniziale apparecchio LED	119,14893617021276 lm/W
Temperatura di colore corr. Iniziale	4000 K
Temp. Indice di resa dei colori	≥80
Cromaticità iniziale	(0.38, 0.38) SDCM<3
Potenza in ingresso iniziale	23.5 W
Tolleranza consumo energetico	+/-10%

## Rendimento nel tempo (conformità IEC)

Ciclo di vita medio dell'alimentatore di controllo pari a 50000 h	5 %
Ciclo di vita medio dei lumen* pari a 50000 h	L80

## Condizioni di applicazione

Intervallo temperatura ambiente	Da +10 a +40 °C
Performance ambient temperature Tq	25 °C
Livello dim massimo	Non applicabile
Adatto per accensione (commutazione on/off) casuale.	Si

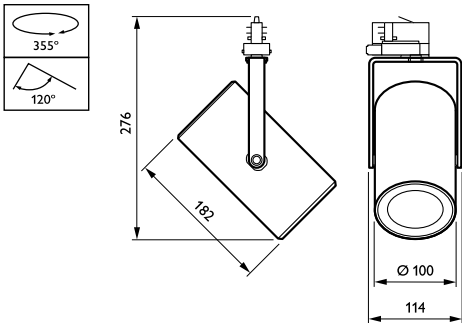
## Dati del prodotto

Codice prodotto completo	871869917190200
Nome prodotto ordine	ST320T LED27S/840 PSU WB WH MTS
EAN/UPC - Prodotto	8718699171902
Codice d'ordine	17190200
Codice Locale	17190200
Numeratore - Quantità per confezione	1
Numeratore - Confezioni per scatola esterna	1
N. materiale (12NC)	910500459716
Peso netto (Pezzo)	0,980 kg



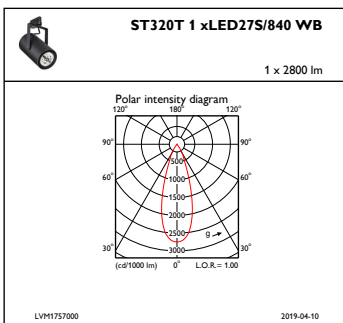
# Greenspace Accent projector

## Disegno tecnico

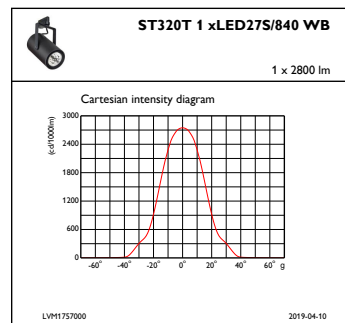


GreenSpace Accent ST315T-ST330T

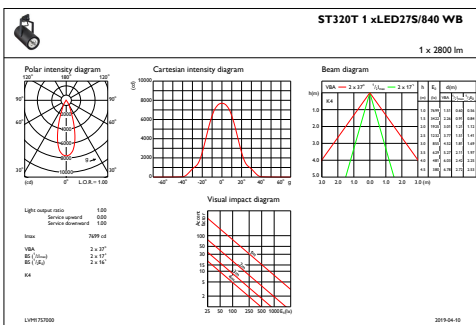
## Fotometrie



IFPC1\_ST320T1xLED27S840WB



IFCC1\_ST320T1xLED27S840WB



IFAS1\_ST320T1xLED27S840WB

## Greenspace Accent projector

