



GreenSpace Accent Projector

ST320S LED27S/840 PSU MB WH

GSA PROJECTOR MAXOS FUSION - 840 Neutraali valkoinen - Tehonsyöttöyksikkö - Keskileveä keila - Valkoinen

GreenSpace Accent -tuotteen ansiosta myymälät ja rakennusten omistajat voivat siirtyä CDM-valaistuksesta LED-valaistukseen ja nauttia Philips PerfectAccent -valaisinten valon laadusta sekä merkittävästä energiansäästöstä – ilman kohtuuttomia alkuinvestointeja. GreenSpace Accent Projectorin tavallisen 3C-sovittimen ja erityisten valovoimavaihtoehtojen ansiosta jälkiasennukset ovat nopeita ja helppoja. Muotiliikkeitä ja ruokakauppoja varten siihen on saatavilla GreenSpace Accent Projector erityisvalaistus LED-ratkaisuilla näytteillepanoa varten, mikä esittää vaatteet ja tuoret elintarvikkeet parhaassa valossa. Tuoteluettelomme Fashion- ja Food-sivuilta saat lisätietoja CrispWhite-, PremiumWhite-, Fresh Food Meat- ja Fresh Food Champagne -valaisimista.

Tuotetiedot

Yleistä tietoa		Suojaluokka IEC	
Valonlähteen valokeilan kulma	120 °	Hehkulankatesti	Suojaluokka II
Valonlähteen väri	840 Neutraali valkoinen	Tulenarkuusmerkintä	Lämpötila 650 °C, kesto 5 s
Valonlähde vaihdettavissa	Ei	CE-merkintä	Soveltuu asennettavaksi normaalisti syttyville pinoille
Liitäntälaitteiden määrä	1 yksikkö	ENEC-merkintä	CE-merkintä
Virtalähde/virtayksikkö/muuntaja	PSU [Tehonsyöttöyksikkö]	Takuuaika	5 vuotta
Liitäntälaitte sisältyy toimitukseen	Kyllä	Muita tietoja	*-Eurooppalaisen "LED-valaisimien suorituskyvyn arviointi: tammikuu 2018" - ohjeen mukaisesti, B50 ja esimerkiksi B10 - valaisinten huolloissa ei ole tilastollisesti
Optiikan tyyppi	MB [Keskileveä keila]		
Valaisimen valokeilan hajautus	24°		
Liitäntä	-		
Kaapeli	-		

GreenSpace Accent Projector

	merkittävää eroa. Siten mediaani käyttöikä B50-valaisimelle edustaa myös B10-valaisimen arvoa.
Vakiovalo-ominaisuus	Ei
MCB-tuotteiden määrä	32
EU RoHS -määräysten mukainen	Kyllä
Tuoteperheen koodi	ST320S [GSA PROJECTOR MAXOS FUSION]

Käyttö ja sähkö tiedot

Otojännite	220–240 V
Syöttötaajuus	50–60 Hz
Kytkevävirtasysäys	18,6 A
Syttymisaika	0,240 ms
Tehokerroin (min.)	0,9

Ohjausjärjestelmät ja himmennys

Himmennettävä	Ei
---------------	----

Mekaaniset tiedot ja runko

Rungon materiaali	Alumiini
Heijastimen materiaali	Polykarbonaatti, alumiinipäällystetty
Optiikan materiaali	Polykarbonaatti
Optiikan kuvun/linssin materiaali	Polymetyylimetakrylaatti
Kiinnitysmateriaali	Polyamidi
Optiikan kuvun/linssin viimeistely	Kirkas
Kokonaispituus	190 mm
Kokonaisleveys	114 mm
Kokonaiskorkeus	193 mm
Väri	Valkoinen
Mitat (korkeus x leveys x syvyys)	193 x 114 x 190 mm (7.6 x 4.5 x 7.5 in)

Hyväksyntä ja käyttökohteet

IP-luokka	IP20 [Sormisuojaattu]
Mek. iskun suojauskoodi	IK02 [0.2 J standard]

Suorituskyky alussa (IEC-yhteensopiva)

Valovirta alussa	2800 lm
------------------	---------

Valovuotoleranssi	+/-10%
LED-valaisimen tehokkuus alussa	119,14893617021276 lm/W
Alun vast. värilämpötila	4000 K
Alun Värintoistoindeksi	≥80
Alkukromaattisuus	(0.38, 0.38) SDCM<3
Ottoteho alussa	23.5 W
Tehonkulutustoleranssi	+/-10%

Suorituskyky ajan mittaan (IEC-yhteensopiva)

Ohjauslaitteen keskimääräinen vikaantumisen 50 000 tunnin käyttöiän aikana	5 %
Valovirran teho keskimääräisen 50 000 tunnin käyttöiän aikana*	L80

Käyttökohteiden olosuhteet

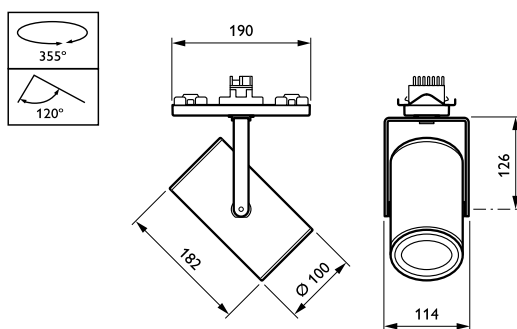
Ympäristölämpötila-alue	+10 ... +40 °C
Suorituskyvyn lämpötila	25 °C
Soveltuu satunnaiseen sytytykseen/sammutukseen	Kyllä

Tuotetiedot

Koko tuotekoodi	871869917292300
Tilastuotteen nimi	ST320S LED27S/840 PSU MB WH
EAN/UPC – tuote	8718699172923
Tilaukoodi	17292300
Osoittaja – määrä/pakkaus	1
Osoittaja – pakkauksia ulommassa laatikossa	1
Materiaalinumero (12NC)	910500459798
Nettopaino (kappale)	0,980 kg



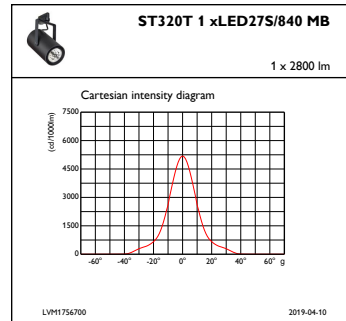
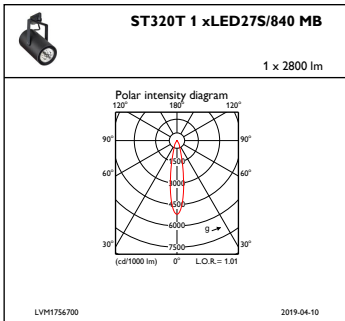
Mittapiirros



GreenSpace Accent ST315T-ST330T

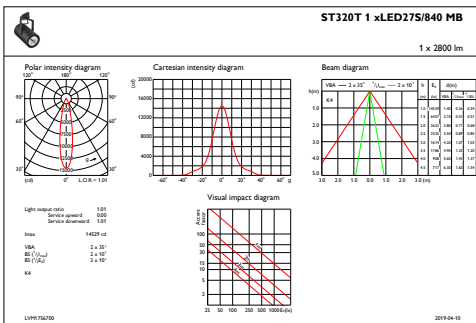
GreenSpace Accent Projector

Valonjakotiedot



IFPC1_ST320T1xLED27S840MB

IFCC1_ST320T1xLED27S840MB



IFAS1_ST320T1xLED27S840MB

