



# EcoStyle

## ST440S LED27S/840 PSU WB WH

EcoStyle track mounting - 840 Neutraali valkoinen -  
Tehonsyöttöyksikkö - Leveä keila - Suojausluokka II - Valkoinen

Myyvälöihin tarkoitettu kohdevalaistusratkaisu, jolla on lyhyt takaisinmaksuaika. EcoStylessä on ledivalonlähde ja erillinen heijastinjärjestelmä, joten se tuottaa tehokkaan ja laadukkaan kohdevalaistuksen. Kiskoasennettava EcoStyle on saatavana mustana tai valkoisena. Leditekniikan ja innovatiivisen jäähdityselementin ansiosta se on myös luotettava ja kestävä ratkaisu. Valaisimesta on saatavana niin elintarvike- kuin muotiliikkeisiin optimoidun valospektrin omaavat versiot, joilla voi esitellä tuotteet aina parhaassa mahdollisessa valossa.

### Tuotetiedot

Yleistä tietoa	
Valonlähteen valokeilan kulma	120 °
Valonlähteen väri	840 Neutraali valkoinen
Valonlähde vaihdettavissa	Ei
Liitäntälaitteiden määrä	1 yksikkö
Virtalähde/virtayksikkö/muuntaja	PSU [ Tehonsyöttöyksikkö]
Liitäntälaitte sisältyy toimitukseen	Kyllä
Optiikan tyyppi	WB [ Leveä keila]
Valaisimen valokeilan hajautus	33°
Liitäntä	-
Kaapeli	-
Suojausluokka IEC	Suojausluokka II
Hehkulankestävyys	Lämpötila 650 °C, kesto 5 s
Tulenarkuusmerkintä	F [ Soveltuu asennettavaksi normaalisti syttyville pinnoille]
CE-merkintä	CE-merkintä

ENEC-merkintä	ENEC-merkintä
Takuuaika	5 vuotta
Remarks	*-Per Lighting Europe guidance paper "Evaluating performance of LED based luminaires - January 2018": statistically there is no relevant difference in lumen maintenance between B50 and for example B10. Therefore the median useful life (B50) value also represents the B10 value.
Vakiovalo-ominaisuus	Ei
MCB-tuotteiden määrä	34
RoHS-merkintä	RoHS-merkintä
Product Family Code	ST440T [ EcoStyle track mounting]
<b>Käyttö ja sähkö tiedot</b>	
Ottojännite	220 - 240 V

Syöttötaajuus	50–60 Hz
Kytkevävirtasäys	18 A
Syttymisaika	0.25 ms
Tehokerroin (min.)	0.95

## Ohjaujärjestelmät ja himmennys

Himmennettävä	Ei
---------------	----

## Mekaaniset tiedot ja runko

Rungon materiaali	Polykarbonaatti
Heijastimen materiaali	Polykarbonaatti, alumiinipäällystetty
Optiikan materiaali	Polykarbonaatti
Optiikan kuvun/linssin materiaali	Polymetyylimetakrylaatti
Kiinnitysmateriaali	Polyamide
Optiikan kuvun/linssin viimeistely	Kirkas
Kokonaispituus	175 mm
Kokonaisleveys	112 mm
Kokonaiskorkeus	200 mm
Väri	Valkoinen

## Hyväksyntä ja käyttökohteet

IP-luokka	IP20 [ Sormisuojaattu ]
Mek. iskun suojauskoodi	IK02 [ 0.2 J standard ]

## Suorituskyky alussa (IEC-yhteensopiva)

Valovirta alussa	2800 lm
Valovuotoleranssi	+/-10%
LED-valaisimen tehokkuus alussa	119,14893617021276 lm/W
Alun vast. värielämpötila	4000 K
Alun Värintoistoindeksi	80

Alkukromaattisuus	(0.38, 0.38) SDCM <5
Ottoteho alussa	23.5 W
Tehonkulutustoleranssi	+/-10%

## Suorituskyky ajan mittaan (IEC-yhteensopiva)

Control gear failure rate at median useful life 50000 h	5 %
Lumen maintenance at median useful life* 50000 h	L80

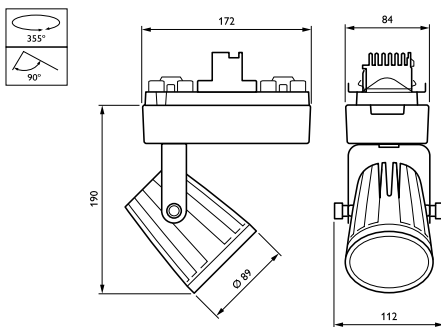
## Käyttökohteiden olosuhteet

Ympäristölämpötila-alue	0 ... +35 °C
Performance ambient temperature Tq	25 °C
Soveltuu satunnaiseen sytytykseen/sammutukseen	Ei

## Tuotetiedot

Koko tuotekoodi	871869917847500
Tilastuotteen nimi	ST440S LED27S/840 PSU WB WH
EAN/UPC – tuote	8718699178475
Tilauuskoodi	17847500
Osoittaja – määrä/pakkaus	1
Osoittaja – pakkauksia ulommassa laatikossa	1
Materiaalinumero (12NC)	910500465057
Nettopaino (kappale)	1,460 kg

## Mittapiirros



EcoStyle ST440S/ST440T

