



TownGuide Performer

BDP101 LED60/830 II DS PCF SI CLO-DDF2 6

TOWNGUIDE PERF BOWL - LED module 6000 lm - Distribution symmetrical - Polykarbonátová koule/kryt matová

Řada TownGuide Performer se sestává z šesti rozeznatelných, moderních tvarů: plochý kužel, miskový kryt, klasický kužel, klasické, T a Tzero. Všechny varianty jsou k dispozici buď s čirým, nebo s mléčným krytem. S rozsáhlou škálou světelných výkonů a výběrem barev světla a provozních životností je snadné vybrat verzi, která bude nejlépe vyhovovat specifickým požadavkům vašeho projektu. Navíc má TownGuide Performer řadu možností řízení, díky kterým se může stát integrální součástí vašich chytrých programů úspory energie – od samostatných LumiStep a DynaDimmer, přes ovládání stmívání přepínačem SDU až po dokonalé dálkové připojení k softwaru pro správu osvětlení CityTouch. Montáž je snadná. Díky bajonetovému spoji s integrovanou průchodkou umístěnému v montážním třmenu není nutné při instalaci vůbec otvírat svítidlo. Společnost Philips vynaložila veškeré úsilí na to, aby celkové provozní náklady (TCO) svítidla byly co nejatraktivnější. A protože je TownGuide Performer specializované LED svítidlo kompatibilní s řadou ovládacích systémů, je jeho úspora nákladů na energii a údržbu ve srovnání s konvenčním osvětlením značná.

Údaje o produktu

General Information			
Počet světelných zdrojů	8 [8 pcs]	Včetně předřadníku	Ano
Kód řady zdroje	LED60 [LED module 6000 lm]	Typ optického krytu / čoček	PCF [Polykarbonátová koule/kryt matová]
Barva světelného zdroje	830 teplá bílá	Divergence světelného paprsku svítidla	75°
Vyměnitelnost světelného zdroje	Ano	Vestavěné ovládání	CLO-DDF2 [Constant light output and DynaDimmer fixed presets version 2]
Počet předřadnickových jednotek	1 unit	Řídicí rozhraní	-
Předřadník / napájecí jednotka / transformátor	PSDD-CLO [Power supply unit with DynaDimmer and constant light output (integrated)]	Regulace světla	Dimming via DynaDimmer integrated in ballast or driver

TownGuide Performer

Připojení	Šroubová svorkovnice, pětipólová
Kabel	-
Třída ochrany IEC	Bezpečnostní třída II
Barva dílů	AL
Pokrytí	-
Test žhavým drátem	Teplota 650 °C, doba 5 s
Značka hořlavosti	NO [-]
Bezpečnostní zařízení	PCBC [PCB cover]
Značka CE	CE mark
Značka ENEC	ENEC mark
Záruční lhůta	5 let
Optic type outdoor	Distribution symmetrical
Fotobuňka	No [-]
Konstantní světelný výkon	Yes
Počet produktů v MCB	10
Značka WEEE	-
LED engine type	LED
Product Family Code	BDP101 [TOWNGUIDE PERF BOWL]

Light Technical

Poměr výkonu světelného toku směrem vzhůru	15
Standardní úhel sklonu v případě montáže na vršek sloupku	0°
Standardní úhel sklonu při montáži s bočním vstupem	-

Operating and Electrical

Vstupní napětí	220-240 V
Vstupní frekvence	50 až 60 Hz
Počáteční spotřeba energie při stálém světelném toku	37 W
Průměrná spotřeba energie při stálém světelném toku	38.5 W
Konečná spotřeba energie při stálém světelném toku	40 W
Náběhový proud	45 A
Doba náběhu	0,285 ms
Účinnost (min.)	0.95
Účinnost (jmen.)	0.88

Controls and Dimming

Regulovatelné	Ano
---------------	-----

Mechanical and Housing

Materiál pláště	Hliník
Materiál reflektoru	-
Materiál optiky	Acrylate
Materiál optického krytu / čoček	Polykarbonát
Materiál uchycení	Ocel
Montážní zařízení	62P [Post-top for diameter 62 mm]
Tvar optického krytu / čoček	Hemispherical

Povrchová úprava optického krytu / čoček	Mléčná
Krouticí moment	15
Celková výška	293 mm
Celkový průměr	570 mm
Effective projected area	0,095 m ²
Barva	SI
Rozměry (výška x šířka x hloubka)	293 x NaN x NaN mm (11.5 x NaN x NaN in)

Approval and Application

IP kód	IP66 [Chráněno proti proniknutí prachu, chráněno proti silně tryskající vodě]
Kód ochrany proti mechanickým nárazům	IK10 [20 J vandal-resistant]
Ochrana proti rázům (běžný / rozdílový režim)	Ochrana svítidla proti rázům až 6 kV v rozdílovém a až 6 kV v běžném režimu

Initial Performance (IEC Compliant)

Počáteční světelný tok	2300 lm
Tolerance světelného toku	+/-7%
Počáteční účinnost svítidla LED	62 lm/W
Poč. korel. teplota chromatičnosti	3000 K
Poč. Index barevného podání	80
Původní chromatičnost	(0.43, 0.40) SDCM <5
Počáteční příkon	40 W
Tolerance spotřeby energie	+/-11%

Over Time Performance (IEC Compliant)

Závadovost ovládacího předřadníku při střední životnosti 100 000 h	0,1 %
Pokles světelného toku při střední životnosti* 35 000 h	-
Jmenovitý světelný tok při střední životnosti* 50 000 h	-
Jmenovitý světelný tok při střední životnosti* 75 000 h	-
Jmenovitý světelný tok při střední životnosti* 100 000 h	94

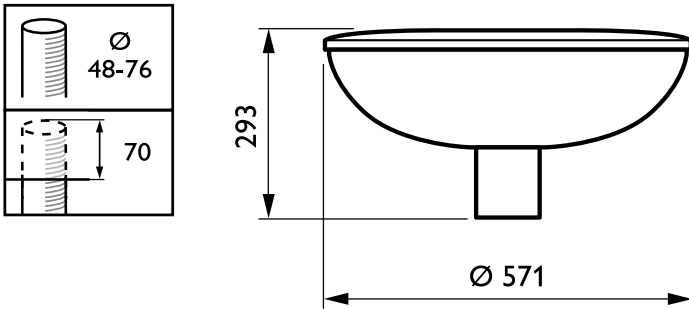
Application Conditions

Rozsah okolní teploty	-40 až +35 °C
Performance ambient temperature Tq	25 °C
Maximální úroveň stmívání	50%

Product Data

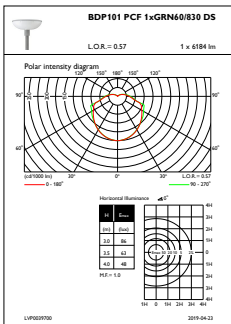
Úplný kód výrobku	871829190614800
Objednávací název produktu	BDP101 LED60/830 II DS PCF SI CLO-DDF2 6
EAN/UPC – výrobek	8718291906148
Objednávací kód	90614800
Číslování – počet v balení	1
Číslování – balení v krabici	1
Materiál č. (I2NC)	910500991015
Celková hmotnost (kus)	6,830 kg

Rozměrové výkresy

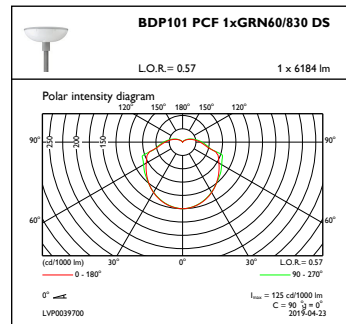


TownGuide Performer BDP100-105

Fotometrické údaje



OFPL1_BDP101PCF1xGRN60830DS



OFPC1_BDP101PCF1xGRN60830DS

