



TownGuide Performer

BDP101 LED60/830 II DS PCF SI CLO-DDF2 6

TOWNGUIDE PERF BOWL - LED module 6000 lm -
Symmetrisch - Polycarbonatwanne mattiert

Die TownGuide Performer-Familie umfasst fünf markante und gleichzeitig moderne Formen: Flachkonus (BDP100), Wanne (BDP101), klassisch Konus (BDP102), klassisch T (BDP103) und T (BDP104). Alle sind in klarer und mattierter Ausführung erhältlich. Dank der breiten Auswahl an Lichtleistungen und Lichtfarben und verschiedenen Nutzlebensdauern gibt es immer eine Ausführung, die die Anforderungen der betreffenden Anwendung ideal erfüllt. Darüber hinaus bietet TownGuide Performer zahlreiche Optionen in Bezug auf Lichtregelsysteme, die auf intelligente Weise zur Reduzierung des Energieverbrauchs beitragen können - von eigenständigen LumiStep- und DynaDimmer-Systemen sowie SDU-Schalt-Dimm-Regelung bis hin zu nahtloser Remote-Connectivity mit der Lichtmanagement-Software CityTouch. Die Installation ist einfach und dank der Bajonettverbindung mit integrierter Kabelverschraubung im Aufsatz braucht die Leuchte zur Installation nicht geöffnet zu werden. Bei der Entwicklung der Leuchte hat Philips darauf geachtet, die Gesamtbetriebskosten so niedrig wie möglich zu halten. Und da TownGuide Performer eine spezielle und mit zahlreichen Regelungssystemen kompatible LED-Leuchte ist, ermöglicht sie im Vergleich zu herkömmlicher Beleuchtung erhebliche Einsparungen bei Energie- und Wartungskosten.

Produkt Daten

Allgemeine Eigenschaften		Betriebsgerät	
Anzahl Lichtquellen	8 [8 x]	Betriebsgerät inklusive	Ja
Lampenfamiliencode	LED60 [LED module 6000 lm]	Typ optische Abdeckung/Linse	PCF [Polycarbonatwanne mattiert]
Farbe der Lichtquelle	830 Warmweiß	Ausstrahlungswinkel Leuchte	75°
Lichtquelle austauschbar	Ja		
Anzahl Vorschaltgeräte	1 Einheit		

TownGuide Performer

Lichtregelung	CLO-DDF2 [Konst.licht + DynaDimmer fix 2]
Steuerungsschnittstelle	-
Lichtregelung	Dimming via DynaDimmer integrated in ballast or driver
Anschluss	Schraubanschlussblock, 5-polig
Kabel	No
IEC-Schutzart	Schutzklasse II
Farbe der Teile	AL
Beschichtung	Nein
Glühfadentest	Temperatur: 650 °C, Dauer: 5 s
Entflammbarkeitszeichen	-
Sicherheitsvorrichtung	PCBC [PCB cover]
CE-Zeichen	ja
ENEC-Zeichen	ENEC Zeichen
Garantiedauer	5 Jahre
Optic type outdoor	Symmetrisch
Fotozelle	Nein [-]
Konstante Lichtabstrahlung	Ja
Max Anzahl pro Sicherungsautomat	10
RoHS-Zeichen	RoHS mark
WEEE-Zeichen	-
LED engine type	LED
Product Family Code	BDP101 [TOWNGUIDE PERF BOWL]

Lichttechnische Daten

Nach oben gerichtete Lichtstromrate	15
Standardaufneigung Aufsatzmontage	0°
Standardaufneigung Ansatzmontage	-

Elektrische Kenndaten

Eingangsspannung	220-240 V
Eingangsfrequenz	50 bis 60 Hz
Leistungsaufnahme Konstantlichtstrom bei Installation	37 W
Durchschnittlicher CLO-Stromverbrauch	38.5 W
Leistungsaufnahme Konstantlichtstrom am Ende der Lebensdauer	40 W
Einschaltstrom	45 A
Einschaltzeit	0,285 ms
Leistungsfaktor (min.)	0.95
Leistungsfaktor (Nom)	0.88

Dimmen

Dimmbar	Ja
---------	----

Mechanische Kenndaten

Gehäusematerial	Aluminium
Reflektor-Material	-
Optisches Material	Acrylat
Material optische Abdeckung/Linse	Polykarbonat
Befestigungsmaterial	Steel

Montagevorrichtung	62P [Mastaufsatz Ø 62 mm]
Form optische Abdeckung/Linse	Hemispherical
Veredelung optische Abdeckung/Linse	Satiniert
Drehmoment	15
Gesamte Höhe	293 mm
Gesamter Durchmesser	570 mm
Effective projected area	0,095 m²
Farbe	Silber
Abmessungen (Höhe x Breite x Tiefe)	293 x NaN x NaN mm (11.5 x NaN x NaN in)

Zulassungen und Anwendungseigenschaften

Schutzart (IP)	IP66 [Schutz gegen Eindringen von Staub, strahlwassergeschützt]
Schlagfestigkeit (IK)	IK10 [IK10]
Überspannungsschutz (allgemein/differenziell)	Überspannungsschutz bis 6kV im differential mode und 6kV im common mode

Initialkennwerte (IEC konform)

Lichtstrom-Neuwert	2300 lm
Lichtstromtoleranz	+/-7%
Initiale Leuchtenlichtausbeute	62 lm/W
Init. korr. Farbtemperatur	3000 K
Init. Farbwiedergabeindex	80
Initialer Farbraum	(0.43, 0.40) SDCM <5
Systemleistung	40 W
Toleranz Leistungsaufnahme	+/-11%

Lebensdauerkennwerte (IEC konform)

Betriebsgeräte-Ausfallrate bei Mittlerer	0,1 %
Nutzlebensdauer von 100.000 h	
Lichtstromstabilität während der	-
Nutzlebensdauer von 35.000 Stunden, bei 25 °C	
Lichtstromstabilität während der	-
Nutzlebensdauer von 50.000 Stunden, bei 25 °C	
Lichtstromstabilität während der	-
Nutzlebensdauer von 75.000 Stunden, bei 25 °C	
Lichtstromstabilität während der	94
Nutzlebensdauer von 100.000 Stunden, bei 25 °C	

Anwendungsparameter

Umgebungstemperaturbereich	-40 bis +35 °C
Performance ambient temperature Tq	25 °C
Maximaler Dimmlevel	50%

Produktdaten

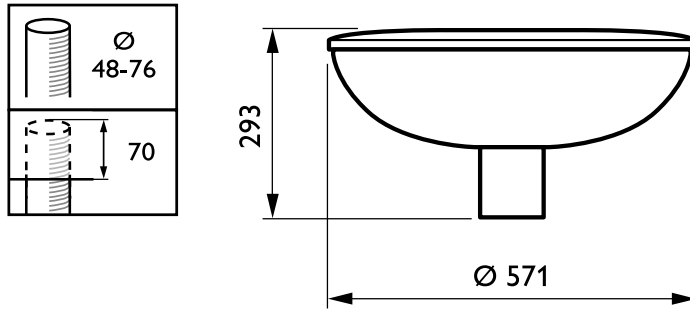
Gesamt-Produktcode	871829190614800
--------------------	-----------------

TownGuide Performer

Bestell-Produktname	BDP101 LED60/830 II DS PCF SI CLO- DDF2 6
EAN/UPC - Produkt	8718291906148
Bestellcode	90614800
Anzahl pro Verpackung	1
Anzahl pro Umverpackung	1

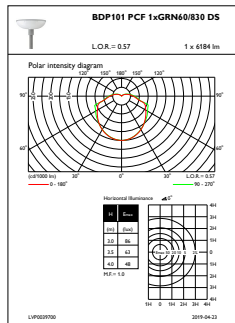
Material-Nr. (12NC)	910500991015
Nettogewicht (Einzelteil)	6,830 kg

Abmessungsskizzen

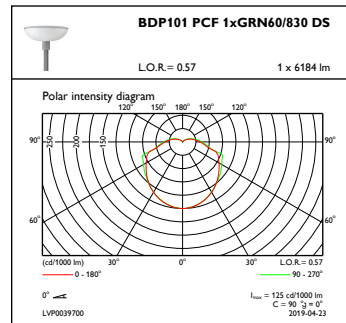


TownGuide Performer BDP100-105

Photometrische Daten



OFPL1_BDP101PCF1xGRN60830DS



OFPC1_BDP101PCF1xGRN60830DS

