



TownGuide Performer

BDP101 LED30/830 DW PCF SI CLO 62P

TOWNGUIDE PERF BOWL - LED module 3000 lm - Distribution wide - Polykarbonátová koule/kryt matová - Constant light output - Post-top for diameter 62 mm

Řada TownGuide Performer se sestává z šesti rozeznatelných, moderních tvarů: plochý kužel, miskový kryt, klasický kužel, klasické, T a Tzero. Všechny varianty jsou k dispozici buď s čirým, nebo s mléčným krytem. S rozsáhlou škálou světelných výkonů a výběrem barev světla a provozních životností je snadné vybrat verzi, která bude nejlépe vyhovovat specifickým požadavkům vašeho projektu. Navíc má TownGuide Performer řadu možností řízení, díky kterým se může stát integrální součástí vašich chytrých programů úspory energie – od samostatných LumiStep a DynaDimmer, přes ovládání stmívání přepínačem SDU až po dokonalé dálkové připojení k softwaru pro správu osvětlení CityTouch. Montáž je snadná. Díky bajonetovému spoji s integrovanou průchodkou umístěnému v montážním třmenu není nutné při instalaci vůbec otevírat svítidlo. Společnost Philips vynaložila veškeré úsilí na to, aby celkové provozní náklady (TCO) svítidla byly co nejatraktivnější. A protože je TownGuide Performer specializované LED svítidlo kompatibilní s řadou ovládacích systémů, je jeho úspora nákladů na energii a údržbu ve srovnání s konvenčním osvětlením značná.

Údaje o produktu

| General Information | | | |
|---------------------------------|-----------------------------|--|--|
| Počet světelných zdrojů | 4 [4 pcs] | Předřadník / napájecí jednotka / transformátor | PSR-CLO [Power supply unit regulating with constant light output] |
| Kód řady zdroje | LED30 [LED module 3000 lm] | Včetně předřadníku | Ano |
| Barva světelného zdroje | 830 teplá bílá | Typ optického krytu / čoček | PCF [Polykarbonátová koule/kryt matová] |
| Vyměnitelnost světelného zdroje | Ano | Divergence světelného paprsku svítidla | 50° x 70° |
| Počet předřadníkových jednotek | 1 unit | Vestavěné ovládání | CLO [Constant light output] |

TownGuide Performer

| | |
|---------------------------|----------------------------------|
| Řídicí rozhraní | - |
| Regulace světla | - |
| Připojení | Šroubová svorkovnice, pětipólová |
| Kabel | - |
| Třída ochrany IEC | Bezpečnostní třída I |
| Barva dílů | AL |
| Pokrytí | - |
| Test žhavým drátem | Teplota 650 °C, doba 5 s |
| Značka hořlavosti | NO [-] |
| Bezpečnostní zařízení | PCBC [PCB cover] |
| Značka CE | CE mark |
| Značka ENEC | ENEC mark |
| Záruční lhůta | 5 let |
| Optic type outdoor | Distribution wide |
| Fotobuňka | No [-] |
| Konstantní světelný výkon | Yes |
| Počet produktů v MCB | 20 |
| Značka WEEE | - |
| LED engine type | LED |
| Product Family Code | BDP101 [TOWNGUIDE PERF BOWL] |

Light Technical

| | |
|---|----|
| Poměr výkonu světelného toku směrem vzhůru | 15 |
| Standardní úhel sklonu v případě montáže na vršek sloupku | 0° |
| Standardní úhel sklonu při montáži s bočním vstupem | - |

Operating and Electrical

| | |
|--|-------------|
| Vstupní napětí | 220–240 V |
| Vstupní frekvence | 50 až 60 Hz |
| Počáteční spotřeba energie při stálém světelném toku | 22.5 W |
| Průměrná spotřeba energie při stálém světelném toku | 23 W |
| Konečná spotřeba energie při stálém světelném toku | 23.5 W |
| Náběhový proud | 22 A |
| Doba náběhu | 0,29 ms |
| Účinnost (min.) | 0.97 |
| Účinnost (jmen.) | 0.93 |

Controls and Dimming

| | |
|---------------|----|
| Regulovatelné | Ne |
|---------------|----|

Mechanical and Housing

| | |
|----------------------------------|--------------|
| Materiál pláště | Hliník |
| Materiál reflektoru | - |
| Materiál optiky | Acrylate |
| Materiál optického krytu / čoček | Polykarbonát |
| Materiál uchycení | Ocel |

| | |
|--|--|
| Montážní zařízení | 62P [Post-top for diameter 62 mm] |
| Tvar optického krytu / čoček | Hemispherical flat |
| Povrchová úprava optického krytu / čoček | Mléčná |
| Krouticí moment | 15 |
| Celková výška | 293 mm |
| Celkový průměr | 570 mm |
| Effective projected area | 0,095 m ² |
| Barva | SI |
| Rozměry (výška x šířka x hloubka) | 293 x NaN x NaN mm (11.5 x NaN x NaN in) |

Approval and Application

| | |
|---|--|
| IP kód | IP66 [Chráněno proti proniknutí prachu, chráněno proti silně tryskající vodě] |
| Kód ochrany proti mechanickým nárazům | IK10 [20 J vandal-resistant] |
| Ochrana proti rázům (běžný / rozdílový režim) | Ochrana svítidla proti rázům až 6 kV v rozdílovém a až 6 kV v běžném režimu |

Initial Performance (IEC Compliant)

| | |
|------------------------------------|----------------------|
| Počáteční světelný tok | 1798 lm |
| Tolerance světelného toku | +/-7% |
| Počáteční účinnost svítidla LED | 80 lm/W |
| Poč. korel. teplota chromatičnosti | 3000 K |
| Poč. Index barevného podání | 80 |
| Původní chromatičnost | (0.43, 0.40) SDCM <5 |
| Počáteční příkon | 23.5 W |
| Tolerance spotřeby energie | +/-11% |

Over Time Performance (IEC Compliant)

| | |
|--|-------|
| Závadovost ovládacího předřadníku při střední životnosti 100 000 h | 0,1 % |
| Pokles světelného toku při střední životnosti* - 35 000 h | - |
| Jmenovitý světelný tok při střední životnosti* - 50 000 h | - |
| Jmenovitý světelný tok při střední životnosti* - 75 000 h | - |
| Jmenovitý světelný tok při střední životnosti* 96 100 000 h | 96 |

Application Conditions

| | |
|------------------------------------|---------------|
| Rozsah okolní teploty | -40 až +35 °C |
| Performance ambient temperature Tq | 25 °C |
| Maximální úroveň stmívání | Nerelevantní |

Product Data

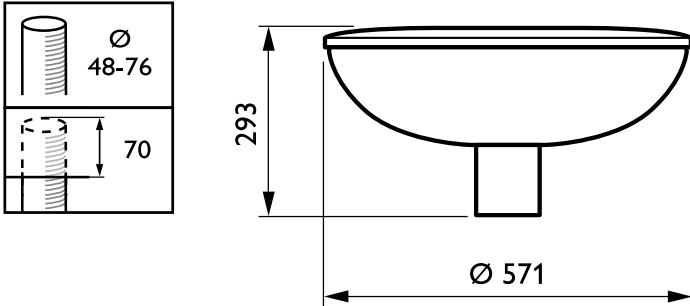
| | |
|------------------------------|------------------------------------|
| Úplný kód výrobku | 871829191060200 |
| Objednávací název produktu | BDP101 LED30/830 DW PCF SI CLO 62P |
| EAN/UPC – výrobek | 8718291910602 |
| Objednávací kód | 91060200 |
| Číslování – počet v balení | 1 |
| Číslování – balení v krabici | 1 |

TownGuide Performer

| | |
|------------------------|--------------|
| Materiál č. (12NC) | 910500991121 |
| Celková hmotnost (kus) | 6,550 kg |

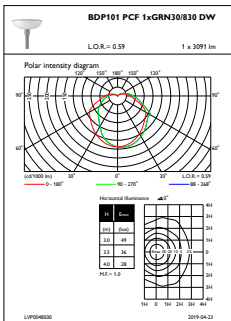


Rozměrové výkresy

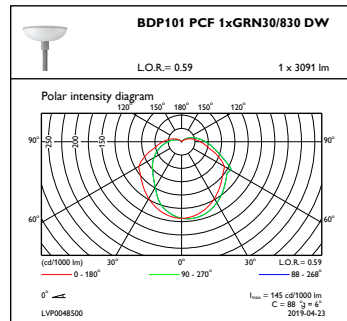


TownGuide Performer BDP100-105

Fotometrické údaje



OFPL1_BDP101PCF1xGRN30830DW



OFPC1_BDP101PCF1xGRN30830DW

