



# TownGuide Performer

## BDP101 LED30/830 DW PCF SI CLO 62P

TOWNGUIDE PERF BOWL - LED module 3000 lm -  
Lichtverdeling breed - Polycarbonaat schaal/lichtkap, mat -  
Constante lichtopbrengst - Paaltop voor diameter 62 mm

De TownGuide Performer-familie omvat zes herkenbare en toch moderne vormen: Flat Cone, Bowl, Classic Cone, Classic, T en Tzero. Afgezien van de Tzero, die alleen verkrijgbaar is met een heldere schaal, bieden alle modellen de keuze tussen een heldere (PCC), een doorschijnende (PCTR) of een matte (PCF) schaal. Dankzij een uitgebreide reeks lumenpakketten, de keuze tussen een warmwitte of neutraalwitte LED als lichtbron en diverse speciale optieken voor toepassingen met geringere montagehoogte is het gemakkelijk de uitvoering te kiezen die het best aansluit op de specifieke eisen van uw project. Dit alles wordt gecombineerd met een lange levensduurverwachting van 100.000 bedrijfsuren. Daarnaast biedt TownGuide Performer keuze uit een diversiteit van regelsystemen waarmee hij tot een integraal onderdeel van uw slimme energiebesparingsprogramma's gemaakt kan worden: van opzichzelfstaande LumiStep en DynaDimmer, LineSwitch dim- en groepsregeling met behulp van Coded Mains, tot naadloze connectiviteit op afstand met de CityTouch verlichtingsbeheerssoftware. De installatie is eenvoudig. Dankzij de bajonetconnector met ingebouwde kabelwartel in het mastopzetstuk hoeft de armatuur helemaal niet geopend te worden voor de installatie. De ServiceTag biedt via de ServiceTag app direct toegang tot alle relevante gegevens, wat gemakkelijk onderhoud verzekert. Philips heeft al het mogelijke gedaan om de totale eigendomskosten van de armatuur zo aantrekkelijk mogelijk te maken. En aangezien TownGuide Performer een speciale LED-armatuur is en compatibel met allerlei regelsystemen, zijn de besparingen op energie- en onderhoudskosten aanzienlijk ten opzichte van conventionele verlichting.

### Product gegevens

## TownGuide Performer

Algemene informatie	
Aantal lichtbronnen	4 [ 4 pcs]
Code lampenfamilie	LED30 [ LED module 3000 lm]
Kleur lichtbron	830 warmwit
Lichtbron vervangbaar	Ja
Aantal VSA-units	1 unit
Driver/voedingsunit/transformator	PSR-CLO [ Voedingsunit, regelend, met constante lichtopbrengst]
Driver meegeleverd	Ja
Type lichtkap/lens	Polycarbonaat schaal/lichtkap, mat
Lichtbundelspreiding armatuur	50° x 70°
Ingebouwde regeling	Constante lichtopbrengst
Besturingsinterface	-
Lichtregeling	-
Aansluiting	Schroefaansluitblok, 5-polig
Kabel	-
IEC beschermingsklasse	Veiligheidsklasse I
Kleur onderdelen	All parts colored
Coating	Nee
Gloeidraadtest	Temperatuur 650 °C, duur 5 s
Brandbaarheidsmerkteken	-
Veiligheidsapparaat	PCBC [ PCB cover]
CE-markering	CE-markering
ENEC-merkteken	ENEC-markering
Garantieperiode	5 jaar
Optic type outdoor	Lichtverdeling breed
Fotocel	Nee [ -]
Constante lichtopbrengst	Yes
Aantal producten op MCB (16A type B)	20
RoHS-merkteken	RoHS mark
WEEE-merkteken	-
Moduletype lichtbron	LED
Product Family Code	BDP101 [ TOWNGUIDE PERF BOWL]

### Eisen aan armatuurontwerp

Opwaarts-lichtverhouding	15
Standaard kantenhoek opzetmontage	0°
Standaard kantenhoek opschuifmontage	-

### Bedrijfs- en Elektrische gegevens

Ingangsspanning	220-240 V
Ingangsfrequentie	50 tot 60 Hz
Initiële opgenomen vermogen CLO	23 W
Gemiddeld opgenomen vermogen CLO	23.5 W
Totale opgenomen vermogen CLO	23.5 W
Aanloopstroom	22 A
Duur aanloopstroom	0,29 ms
Power Factor (min.)	0,97
Power Factor (nom.)	0,93

Regelsystemen en Dimmers	
Dimbaar	Nee

### Mechanische eigenschappen en Behuizing

Materiaal behuizing	Aluminium
Reflectormateriaal	-
Optisch materiaal	Acrylaat
Materiaal lichtkap/lens	Polycarbonaat
Bevestigingsmateriaal	Steel
Montageapparaat	62P [ Paaltop voor diameter 62 mm]
Vorm lichtkap/lens	Hemispherical flat
Afwerking lichtkap/lens	Mat
Koppel	15
Hoogte armatuur	293 mm
Diameter armatuur	570 mm
Effective projected area	0,095 m²
Kleur	Silver
Afmetingen (hoogte x breedte x diepte)	293 x NaN x NaN mm (11.5 x NaN x NaN in)

### Goedkeuring en Toepassing

IP-beschermingsklasse	IP 66 [ Bescherming tegen binnendringen van stof, straalwaterdicht]
Slagvastheidscode	IK10 [ 20 J, vandalismebestendig]
Piekspanningsbeveiliging (gemeenschappelijk/differentiaal)	Piekspanningsbeschermingsniveau tot 6 kV met differentiaal-modus en 6 kV met normale modus

### Initiële prestaties (conform IEC)

Initiële lichtstroom	1740 lm
Lichtstroomtolerantie	+/-7%
Initieel rendement LED-armatuur	75 lm/W
Initiële gecorrleerde kleurtemperatuur	3000 K
Initiële kleurweergave-index	80
Initiële kleurkwaliteit	(0.43, 0.40) SDCM <5
Initieel ingangsvermogen	24 W
Tolerantie energieverbruik	+/-11%

### Prestaties gedurende de tijd (conform IEC)

Uitvalpercentage driver na 100.000 u	0,001 %
Lumenbehoud bij levensduur van 35.000 uur bij 25 °C	-
Lumenbehoud bij levensduur van 50.000 uur bij 25 °C	-
Lumenbehoud bij levensduur van 75.000 uur bij 25 °C	-
Lumenbehoud bij levensduur van 100.000 uur bij 25 °C	96

### Toepassingsomstandigheden

Bereik omgevingstemperatuur	-40 °C tot +35 °C
Performance ambient temperature Tq	25 °C

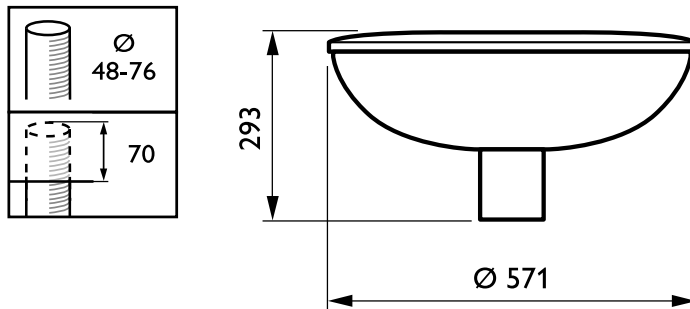
## TownGuide Performer

Maximaal dimniveau	Niet van toepassing
<b>Productgegevens</b>	
Volledige productcode	871829191060200
Productnaam voor bestelling	BDP101 LED30/830 DW PCF SI CLO 62P
EAN/UPC - Product	8718291910602
Bestelcode	91060200
Local Code	BDP101G30WRFSC

Numerator - Aantal per pak	1
Numerator - Dozen per buitendoos	1
Materiaalnr. (12NC)	910500991121
Netto gewicht (per stuk)	6,550 kg

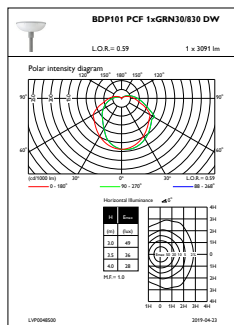


### Maatschets

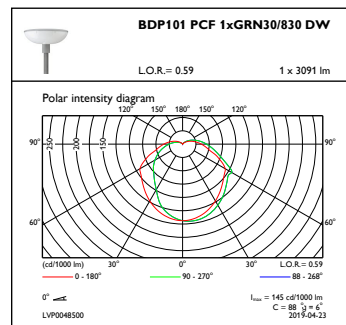


TownGuide Performer BDP100-105

### Fotometrische gegevens



OFPL1\_BDP101PCF1xGRN30830DW



OFPC1\_BDP101PCF1xGRN30830DW

