



TownGuide Performer

BDP103 LED120/830 DW PCF SI CLO 62P

TOWNGUIDE PERF CLASSIC T - LED module 12000 lm -
Distribution wide - Polykarbonátová koule/kryt matová -
Constant light output - Post-top for diameter 62 mm

Řada TownGuide Performer se sestává z šesti rozeznatelných, moderních tvarů: plochý kužel, miskový kryt, klasický kužel, klasické, T a Tzero. Všechny varianty jsou k dispozici buď s čirým, nebo s mléčným krytem. S rozsáhlou škálou světelných výkonů a výběrem barev světla a provozních životností je snadné vybrat verzi, která bude nejlépe vyhovovat specifickým požadavkům vašeho projektu. Navíc má TownGuide Performer řadu možností řízení, díky kterým se může stát integrální součástí vašich chytrých programů úspory energie – od samostatných LumiStep a DynaDimmer, přes ovládání stmívání přepínačem SDU až po dokonalé dálkové připojení k softwaru pro správu osvětlení CityTouch. Montáž je snadná. Díky bajonetovému spoji s integrovanou průchodkou umístěnému v montážním třmenu není nutné při instalaci vůbec otevírat svítidlo. Společnost Philips vynaložila veškeré úsilí na to, aby celkové provozní náklady (TCO) svítidla byly co nejatraktivnější. A protože je TownGuide Performer specializované LED svítidlo kompatibilní s řadou ovládacích systémů, je jeho úspora nákladů na energii a údržbu ve srovnání s konvenčním osvětlením značná.

Údaje o produktu

General Information			
Počet světelných zdrojů	8 [8 pcs]	Předřadník / napájecí jednotka / transformátor	PSR-CLO [Power supply unit regulating with constant light output]
Kód řady zdroje	LED120 [LED module 12000 lm]	Včetně předřadníku	Ano
Barva světelného zdroje	830 teplá bílá	Typ optického krytu / čoček	PCF [Polykarbonátová koule/kryt matová]
Vyměnitelnost světelného zdroje	Ano	Divergence světelného paprsku svítidla	50° x 70°
Počet předřadníkových jednotek	1 unit	Vestavěné ovládání	CLO [Constant light output]

TownGuide Performer

Řídicí rozhraní	-
Regulace světla	-
Připojení	Šroubová svorkovnice, pětipólová
Kabel	-
Třída ochrany IEC	Bezpečnostní třída I
Barva dílů	AL
Pokrytí	-
Test žhavým drátem	Teplota 650 °C, doba 5 s
Značka hořlavosti	NO [-]
Bezpečnostní zařízení	PCBC [PCB cover]
Značka CE	CE mark
Značka ENEC	ENEC mark
Záruční lhůta	5 let
Optic type outdoor	Distribution wide
Fotobuňka	No [-]
Konstantní světelný výkon	Yes
Počet produktů v MCB	10
Značka WEEE	-
LED engine type	LED
Product Family Code	BDP103 [TOWNGUIDE PERF CLASSIC T]

Light Technical

Poměr výkonu světelného toku směrem vzhůru	4
Standardní úhel sklonu v případě montáže na vršek sloupku	0°
Standardní úhel sklonu při montáži s bočním vstupem	-

Operating and Electrical

Vstupní napětí	220–240 V
Vstupní frekvence	50 až 60 Hz
Počáteční spotřeba energie při stálém světelném toku	81 W
Průměrná spotřeba energie při stálém světelném toku	86 W
Konečná spotřeba energie při stálém světelném toku	92 W
Náběhový proud	47 A
Doba náběhu	0,250 ms
Účinnost (min.)	0.99
Účinnost (jmen.)	0.97

Controls and Dimming

Regulovatelné	Ne
---------------	----

Mechanical and Housing

Materiál pláště	Hliník
Materiál reflektoru	-
Materiál optiky	Acrylate
Materiál optického krytu / čoček	Polykarbonát
Materiál uchycení	Ocel

Montážní zařízení	62P [Post-top for diameter 62 mm]
Tvar optického krytu / čoček	Wide
Povrchová úprava optického krytu / čoček	Mléčná
Krouticí moment	15
Celková výška	458 mm
Celkový průměr	570 mm
Effective projected area	0,093 m ²
Barva	SI
Rozměry (výška x šířka x hloubka)	458 x NaN x NaN mm (18 x NaN x NaN in)

Approval and Application

IP kód	IP66 [Chráněno proti proniknutí prachu, chráněno proti silně tryskající vodě]
Kód ochrany proti mechanickým nárazům	IK10 [20 J vandal-resistant]
Ochrana proti rázům (běžný / rozdílový režim)	Ochrana svítidla proti rázům až 6 kV v rozdílovém a až 6 kV v běžném režimu

Initial Performance (IEC Compliant)

Počáteční světelný tok	4800 lm
Tolerance světelného toku	+/-7%
Počáteční účinnost svítidla LED	59 lm/W
Poč. korel. teplota chromatičnosti	3000 K
Poč. Index barevného podání	80
Původní chromatičnost	(0.43, 0.40) SDCM <5
Počáteční příkon	92 W
Tolerance spotřeby energie	+/-11%

Over Time Performance (IEC Compliant)

Závadovost ovládacího předřadníku při střední životnosti 100 000 h	0,1 %
Pokles světelného toku při střední životnosti* - 35 000 h	-
Jmenovitý světelný tok při střední životnosti* - 50 000 h	-
Jmenovitý světelný tok při střední životnosti* - 75 000 h	-
Jmenovitý světelný tok při střední životnosti* - 100 000 h	86

Application Conditions

Rozsah okolní teploty	-40 až +35 °C
Performance ambient temperature Tq	25 °C
Maximální úroveň stmívání	Nerelevantní

Product Data

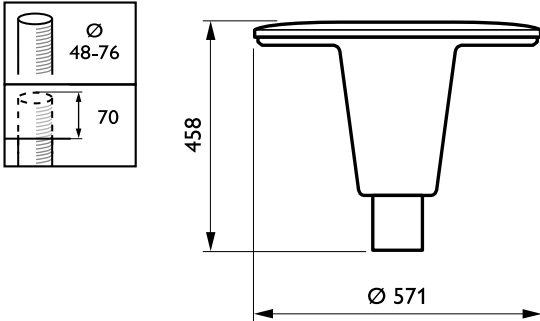
Úplný kód výrobku	871829191081700
Objednávací název produktu	BDP103 LED120/830 DW PCF SI CLO 62P
EAN/UPC – výrobek	8718291910817
Objednávací kód	91081700
Číslování – počet v balení	1
Číslování – balení v krabici	1

TownGuide Performer

Materiál č. (12NC)	910500991142
Celková hmotnost (kus)	8,200 kg

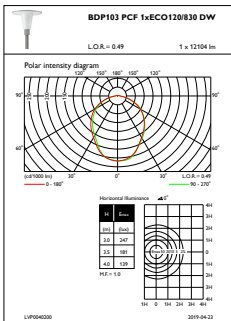


Rozměrové výkresy

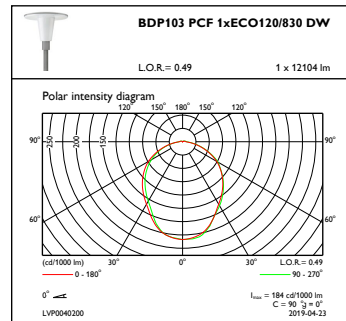


TownGuide Performer BDP100-105

Fotometrické údaje



OFPL1_BDP103PCF1xECO120830DW



OFPC1_BDP103PCF1xECO120830DW

