



TownGuide Performer

BDP102 LED40/830 II DM PCF SI 6 62P

TOWNGUIDE PERF CLASSIC CONE - LED module 4000 lm -
Ljufördelning medium - Polykarbonat frostad kupa/lock -
Stolptopp för diameter 62 mm

TownGuide Performer-serien består av sex välbekanta men ändå moderna former: Flat Cone, Bowl, Classic Cone, Classic, T och Tzero. Varje armatur kan fås med en klar (PCC), genomskinlig (PCTR) eller frostad (PCF) kupa (förutom Tzero som endast finns tillgänglig med klar kupa). Det finns ett stort urval av ljusflöden och det går att välja mellan neutralvit och varmvit LED, samt olika optikalalternativ för användning med lägre monteringshöjd. Det gör det lätt att välja det utförande som passar de specifika kraven för ditt projekt. Dessutom är den förväntade livslängden 100 000 drifttimmar. ;Utöver detta kan TownGuide Performer användas med flera olika styrsystem, vilket gör armaturen till en integrerad del av smarta energibesparingsprogram. Detta inkluderar LumiStep, DynaDimmer och LineSwitch-reglering och gruppreglning med kodad ljusreglering, samt smidig fjärranslutning med Interact-programvaran för belysningshantering. ;Installationen är enkel tack vare bajonettanslutningen med inbyggd tätning i stolparmen som gör att armaturen inte behöver öppnas vid installation. ServiceTag ger direktåtkomst till alla relevanta data via ServiceTag-appen, vilket ger enkelt underhåll. Philips har arbetat hårt för att se till att den totala ägandekostnaden (TCO) för armaturen ska vara så låg som möjligt. Eftersom TownGuide Performer är en särskild LED-armatur som är kompatibel med en mängd styrsystem går det att uppnå avsevärda besparingar genom lägre energi- och underhållskostnader.

Produktdata

Allmän information

Antal ljuskällor	4 [4 st]
Lampfamiljskod	LED40 [LED module 4000 lm]

Ljuskällans färg	830 varmvit
Utbytbar ljuskälla	Ja
Antal driftdonsenheter	1 enhet

TownGuide Performer

Driftdon/strömenhet/transformator	PSR [Strömförsörjningsenhet reglerande]
Driftdon ingår	Ja
Optikavskärmning/optiktyp	PCF [Polykarbonat frostad kupa/lock]
Armaturens ljusfördelning	53° x 71°
Inbyggd styrning	No [-]
Styrgränssnitt	-
Dimring	-
Anslutning	Skruvkopplingsplint, 5-polig
Kabel	Kabel 6,0 m utan kontakt (C6K)
Skyddsklass IEC	Säkerhetsklass II
Delarnas färg	Alla delar är färgade
Beläggning	-
Glödtrådstest	Temperatur 650 °C, under 5 s
Säkerhetsmärkning, antändlighet	-
Skyddsenhet	PCBC [PCB skydd]
CE-märkning	CE märkning
ENEC-märkning	ENEC märkning
Garantitid	5 år
Optiktyp utomhus	Ljusfördelning medium
Fotocell	No [-]
Konstant ljusflöde	Nej
Antal produkter med automatsäkring (16 A, typ B)	10
EU RoHS-kompatibel	Ja
WEEE-märkning	-
LED-motortyp	LED
Servicevänlighetsklass	Klass A, armaturen är utrustad med reparerbara delar (i tillämpliga fall): LED-platta, driftdon, styrenheter, överspänningsskydd, optik, frontkåpa och mekaniska delar
Produktfamiljskod	BDP102 [TOWNGUIDE PERF CLASSIC CONE]

Ljusteknik

Uppåtriktat ljusflödesförhållande	10
Standardvinkel för stolptoppsmontage	0°
Standardvinkel för sidoingång	-

Drift och elektricitet

Inspänning	220-240 V
Ingångsfrekvens	50-60 Hz
Ingående ström	45 A
Strömrusningstid	0,285 ms
Effektfaktor (min)	0.94
Effektfaktor (nom)	0.81

Styrenheter och dimring

Dimbara	Nej
---------	-----

Mekanik och armaturhus

Armaturhusets material	Aluminium
------------------------	-----------

Material i reflektor	-
Material i optiken	Akryl
Optisk kupa/linsmaterial	Polykarbonat
Fixeringsmaterial	Stål
Monteringsenhet	62P [Stolptopp för diameter 62 mm]
Optisk glaskupa/optikens form	Konisk
Ytbehandling på optikavskärmning/lins	Frostad
Vridmoment	15
Total höjd	317 mm
Total diameter	570 mm
Effektiv projicerad yta	0,088 m ²
Färg	Silver
Mått (höjd x bredd x djup)	317 x NaN x NaN mm (12.5 x NaN x NaN in)

Användning och godkännande

Kod för kapslingsklass	IP66 [Dammtät, strålskyddad]
Skyddskod för mekanisk påverkan	IK10 [20 J vandalsäker]
Överspänningsskydd (vanligt/differentiellt)	Armatyr med överspänningsskydd upp till 6 kV differentiell impedans och 6 kV vanlig impedans
Hållbarhetsklassificering	-

Ursprunglig prestanda (IEC-kompatibel)

Initialt ljusflöde	2240 lm
Tolerans för ljusflöde	+/-7%
Initialt LED-ljusutbyte	69 lm/W
Init. Corr. färgtemperatur	3000 K
Initialt färgåtergivningsindex	80
Initial kromaticitet	(0.43, 0.40) SDCM <5
Initial ineffekt	32.5 W
Tolerans för energiförbrukning	+/-10%
Tolerans vid initialt färgåtergivningsindex	+/-2

Prestanda över tid (IEC-kompatibel)

Felfrekvens för styrsystemet vid snittlivslängd på 100 000 tim	10 %
Bibehållet ljusflöde vid snittlivslängd* på 100 000 tim	94

Användningsförhållanden

Omgivningstemperatur	-40 till +35 °C
Prestanda omgivningstemperatur Tq	25 °C
Max. dimringsnivå	Ej relevant

Produktdata

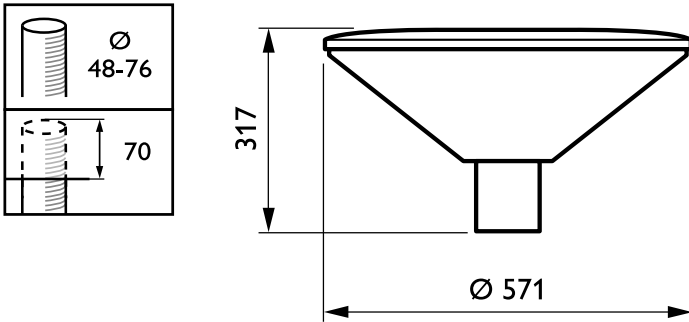
Fullständig produktkod	871869632066200
Beställningsproduktnamn	BDP102 LED40/830 II DM PCF SI 6 62P
EAN/UPC - Produkt	8718696320662
Beställningsnummer	32066200
SAP-Räknare - Antal per förpackning	1
Räknare - antal förpackningar per kartong	1
Materialnummer (12NC)	910500991232

TownGuide Performer

Net Weight (Piece) 7,330 kg

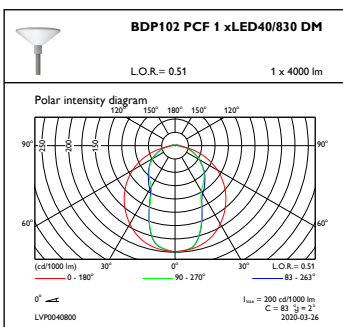
850°C IP66

Måttskiss

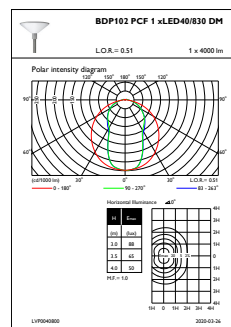


BDP102 LED40/830 II DM PCF SI 6 62P

Fotometriska data



OFFPC1_BDP102PCF1xLED40830DM



OFPL1_BDP102PCF1xLED40830DM

