



Iridium SGS253/453

SGS453 SON-T150W K II CR FG GR SND

IRIDIUM, SON-T, 150 W, CT-POT închis, Sticlă plată

Iridium este o familie de aparate de iluminat pentru drumuri proiectate pentru trei aplicații principale – zone rezidențiale și drumuri secundare, drumuri principale și autostrăzi. Modularitatea sa permite integrarea de componente optice sau electronice pentru a se adapta la cerințele în schimbare ale iluminatului rutier, de ex. cererea în creștere de lumină albă și controale. Iridium asigură costuri scăzute pentru proprietari, mulțumită capacităților sale optice, de reducere a intensității și de telemangement superioare și ușurinței de instalare și întreținere. Familia de aparate de iluminat Iridium include CosmoPolis și versiuni cu LED-uri. Este disponibilă în patru dimensiuni diferite – pentru înălțimi de montare între 3,5 și 12 metri – și este potrivită pentru montare pe braț și în vârful stâlpului. O gamă completă de brațe asigură consistența vizuală între coloană și aparatul de iluminat ușor rotunjit, făcând din Iridium o soluție totală. Fiecare aparat de iluminat Iridium este complet reciclabil; doar lampa și balastul trebuie reciclate separat.

Catalog de date

Informații generale	
Cod familie lămpi	SON-T [SON-T]
Echipament	CONV [Convențional]
Fotocelulă	-
Cod familie de produse	SGS453 [IRIDIUM]
Comandă încorporată	-
Marcaj CE	Da
Marcaj ENEC	Marcaj ENEC

Date tehnice lumină

Unghi standard de înclinare în cap de stâlp	5°
---	----

Unghi standard de înclinare pentru montare pe braț	5°
Tip capac optic/lentilă	Sticlă plată
Tip optic exterior	CT-POT închis

Funcționare și sistem electric

Tensiune de intrare	230 V
Consum de curent	150 W

Sistem mecanic și carcasă

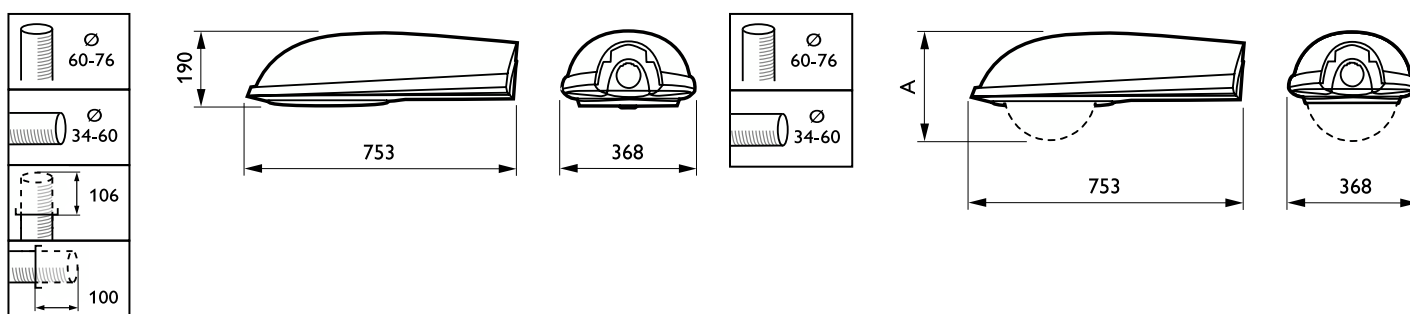
Culoare carcasă	Gri
Înălțime totală	190 mm

Iridium SGS253/453

Culoare piese	-
Aprobare și aplica ie	
Cod protec ie împotriva infiltrărilor	IP66 [Protejat împotriva pătrunderii prafului, protejat împotriva jeturilor de apă]
Cod de protec ie împotriva impactului mecanic	IK08 [5 J rezistent la vandalizare]
Clasă de protec ie IEC	Clasa de siguranță II
Date despre produs	
Nume comandă produs	SGS453 SON-T150W K II CR FG GR SND

Numele complet al produsului	SGS453 SON-T150W K II CR FG GR SND
Full EOC	871155984344500
Cod de comandă	84344500
Număr material (12NC)	910502128818
Numărător SAP – Cantitate per pachet	1
EAN/UPC – Produs/Cutie	8711559843445
Numărător SAP – Pachete per exterior	1
EAN/UPC – Cutie	8711559843445

Cote



Product	A
SGS453 SON-T150W K II CR FG GR SND	190 mm

