



ArenaVision MVF404

MVF404 MHN-SEH2000W/956 B5 SI

ARENAVISION, MASTER MHN-SE High Output, 2000 W, Fascio categoria B5

Fin dalla sua introduzione nel 1988, Philips ArenaVision si è dimostrato il miglior proiettore per l'illuminazione di impianti sportivi, nei quali sono spesso richieste specifiche estremamente rigorose, per consentire le riprese televisive di eventi sportivi nazionali ed internazionali. ArenaVision aumenta notevolmente l'impatto teatrale ed emotivo degli sport, per gli spettatori televisivi e per il pubblico, fornendo nel contempo condizioni visive ottimali ai giocatori. Grazie alla nuova lampade compatta a ioduri metallici Philips MHN-SE 2000W a singolo attacco ed alle innovative ottiche monoblocco in alluminio purissimo, ArenaVision MVF404 offre un'efficienza ottica più elevata che mai. Oltre ad aumentare l'emissione luminosa e l'efficienza ottica, il nuovo proiettore ArenaVision da 2KW vanta numerosi miglioramenti, come una facile installazione e sostituzione della lampada, un nuovo sistema di sicurezza con sezionatore integrato, ed un innovativo sistema di riaccensione a caldo, mantenendo tutti i vantaggi del suo predecessore.

Dati del prodotto

Informazioni generali	
Codice famiglia lampada	MHN-SEH [MASTER MHN-SE High Output]
Numero di riduttori	-
Unità elettrica/alimentatore	-
Codice famiglia prodotto	MVF404 [ARENAVISION]
Tier	Specifiche tecniche
Marchio CE	SI
Periodo di garanzia	1 anni
Marchio di infiammabilità	-
Marchio ENEC	Marchio ENEC

Conformità a RoHS EU	SI
Dati tecnici di illuminazione	
Angolo standard di inclinazione testa palo	-
Angolo di inclinazione standard ingresso laterale	-
Temperatura del colore correlata	5600 K
Indice di resa cromatica (CRI)	>90
Colore sorgente luminosa	956 Daylight
Tipo copertura ottica	Vetro frontale DOWN
Apparecchio d'illuminazione a luce diffusa	-

ArenaVision MVF404

Tipo di ottica aree esterne	Fascio categoria B5
Funzionamento e parte elettrica	
Tensione in ingresso	Da 380 a 415 V
Frequenza di linea	50 to 60 Hz
Consumo energetico	2.000 W
Connessione	Connettore a vite
Cavo	-
Temperatura	
Range temperatura ambiente	Da -30 a +35 °C
Controlli e dimmerazione	
Dimmerabile	No
= Emissione luminosa costante	No
Meccanica e corpo	
Materiale del corpo	Alluminio
Materiale del riflettore	Alluminio
Materiale ottico	Alluminio
Materiale copertura ottica/lenti	-
Materiale fissaggio	Acciaio
Colore alloggiamento	Alluminio
Dispositivo di montaggio	Staffa di montaggio regolabile
Forma copertura ottica/lenti	-
Finitura copertura ottica/lenti	-
Altezza complessiva	535 mm
Superficie di proiezione effettiva	0,2 m ²

Approvazione e applicazione

e una gestione termica	IP65 [Protetto contro la penetrazione di polvere, protetto contro i getti d'acqua]
Codice di protezione dagli impatti meccanici	IK08 [5 J protezione dagli atti vandalici]
Protezione da sovratensioni (comune/differenziale)	-
Rating di sostenibilità	-
Classe di protezione IEC:	Classe di isolamento I

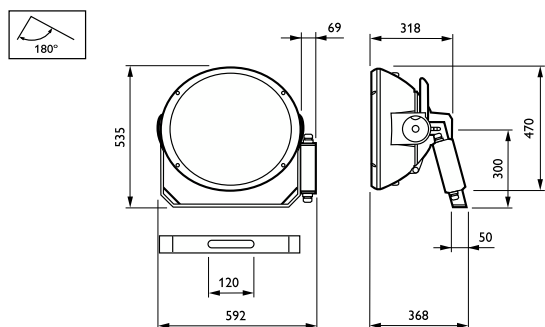
Condizioni di applicazione

Livello massimo di attenuazione	Non applicabile
---------------------------------	-----------------

Dati del prodotto

Nome prodotto ordine	MVF404 MHN-SEH2000W/956 B5 SI
Nome completo prodotto	MVF404 MHN-SEH2000W/956 B5 SI
Full EOC	872790050204600
Descrizione codice locale	MVF404M2956B5
Codice d'ordine	50204600
Codice materiale (12NC)	910502218518
Codice locale	MVF404M2956B5
Numeratore SAP - Quantità per confezione	1
EAN/UPC - Prodotto/scatola	8727900502046
Numeratore - Confezioni per scatola esterna	1
EAN/UPC - Case	8727900502046

Disegno tecnico



ArenaVision MVF404

