



iW Burst Powercore

BCP464 18xLED-HB-2700-6500 GR

18 x - LED High Brightness - Basisversion

iW Burst Powercore ist ein für Außenanwendungen geeigneter leistungsstarker runder LED-Scheinwerfer zur energieeffizienten Akzentuierung der historischen und kulturellen Identität einer Stadt, von architektonischen Details, Skulpturen und Landschaften. Mit ihrem variablem weißen Licht erzeugt durch die Kombination von LEDs in warm- und kaltweißer Farbtemperatur unterstützen die in Standard- und Kompaktgröße für verschiedene Befestigungsarten lieferbaren Scheinwerfer verschiedenste dynamische und dekorative Beleuchtungsanwendungen. Die integrierte Powercore-Technologie wandelt die Netzspannung effizient und präzise direkt für das LED-System, so dass kein externes Netzteil erforderlich ist. Standardisierte Verdrahtungen vereinfachen die Installation, wodurch die Gesamtkosten des Systems weiter zurückgehen.

Produkt Daten

Allgemeine Eigenschaften	
Anzahl Lichtquellen	18 [18 x]
Lampenfamiliencode	LED-HB [LED High Brightness]
Lichtquelle austauschbar	Nein
Betriebsgerät inklusive	Nein
IEC-Schutzart	Schutzklasse I
CE-Zeichen	ja
UL-Zeichen	UL Zeichen
Lebensdauer bis 50 % Restlichtstrom	120000 h
Lebensdauer bis 70 % Restlichtstrom	90000 h

Eingangsfrequenz	50 bis 60 Hz
------------------	--------------

Dimmen	
Dimmbar	Ja

Mechanische Kenndaten	
Gehäusekonfiguration	BV [Basisversion]
Farbe	Grau

Zulassungen und Anwendungseigenschaften	
Schutzart (IP)	IP66 [Schutz gegen Eindringen von Staub, strahlwassergeschützt]

Elektrische Kenndaten	
Eingangsspannung	100 bis 240 V

iW Burst Powercore

Initialkennwerte (IEC konform)

Init. korr. Farbtemperatur 2700 bis 6500 K

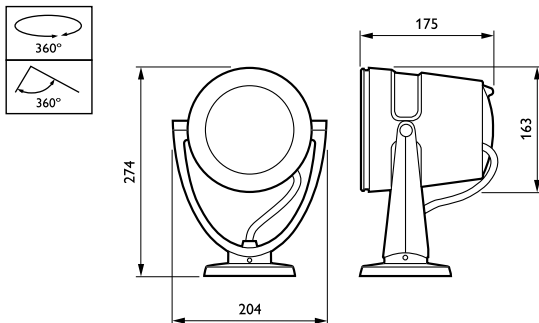
Produktdaten

Gesamt-Produktcode 871794379398399
Bestell-Produktname BCP464 18xLED-HB-2700-6500 GR
EAN/UPC - Produkt 8717943793983
Bestellcode 79398399

Anzahl pro Verpackung 1
Anzahl pro Umverpackung 2
Material-Nr. (12NC) 910503702056
Nettogewicht (Einzelteil) 5,000 kg



Abmessungsskizzen



iW Burst Powercore

