



eW Graze QLX Powercore

eW Graze QLX Powercore, 2700 K, 10° x 60° Beam Angle, 610 mm (2 ft)

eW Graze QLX Powercore, 2700 K, 10° x 60° Beam Angle, 610 mm (2 ft)

Muitas estruturas arquitetónicas necessitam de um equipamento linear com capacidade de iluminação de vários pisos com afastamento mínimo e consumo de energia reduzido. Os proprietários/utilizadores finais necessitam de um produto controlável com capacidade para iluminação dinâmica, de modo a atrair a atenção para os respectivos estabelecimentos e realçar as respectivas marcas. Graze QLX Powercore tem uma capacidade de iluminação superior a 10 metros com distâncias de afastamento muito reduzidas. A tecnologia Powercore permite a instalação simples e a grandes distâncias do produto.

Dados do produto

Informações gerais		Vida útil até 70% do fluxo luminoso	
Código da família das lâmpadas	LED-HB [LED High Brightness]		100000 h
Cor da fonte de luz	Branco quente	Dados elétricos e de funcionamento	
Fonte de luz substituível	false	Tensão de entrada	100-277 V
Controlador incluído	true	Frequência de entrada	50 a 60 Hz
Tipo de acessório de lente/difusor ótico	PCC [Policarbonato transparente]	Controles e regulação	
Difusão de feixe da luz da luminária	10° x 60°	Regulável	true
Classe de proteção IEC	Classe de segurança I	Dados mecânicos e de revestimento	
Marca CE	CE	Material do compartimento	Alumínio extrudido
Marca UL	UL/cUL		

eW Graze QLX Powercore

Material de lente/difusor ótico	Policarbonato
Comprimento	609 mm
Cor	ALU

Aprovação e aplicação

Código de proteção de entrada	IP66 [Proteção contra penetração de pó, à prova de jato]
Código de proteção mecânica contra impactos	IK10 [IK10]
Standard de vibração	Complies with ANSI C136.31, 3G
Classificação de vibração	Complies with ANSI C136.31, 3G

Desempenho inicial (compatível com IEC)

Temperatura de cor correlacionada inicial	2700 K
Potência de entrada inicial	28 W

Desempenho ao longo do tempo (compatível com IEC)

50% de manutenção luminica a 25 °C relatada	60000
50% de manutenção luminica a 50 °C relatada	60000
70% de manutenção luminica a 25 °C relatada	60000
70% de manutenção luminica a 50 °C relatada	60000

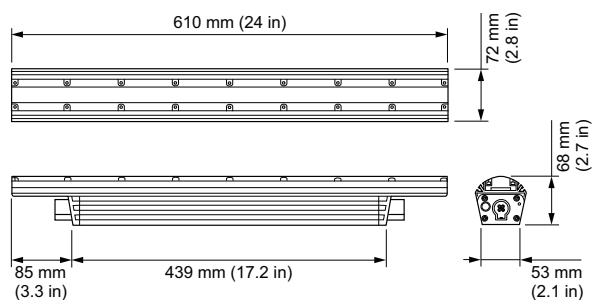
Condições de aplicação	
Intervalo de temperatura ambiente	-40 to +50°C

Dados do produto

Código do produto completo	871829161121999
Nome de produto da encomenda	BCS427 10x60/2700 L609
EAN/UPC – Produto	8718291611219
Código de encomenda	523-000081-18
Numerador SAP – Quantidade por embalagem	1
Numerador – Embalagens por caixa exterior	4
Material SAP	910503703765
Copiar peso líquido (peça)	2,598 kg
Número de catálogo	523-000081-18
Descrição do número de catálogo	eW Graze QLX Powercore, 2700 K, 10° x 60° Beam Angle, 610 mm (2 ft)



Desenho dimensional



BCS427 10x60/2700 L609

