



# LuxSpace Quadratisch, Einbaudownlight

## DN572B LED20S/840 PSE-E C WH

LuxSpace2 Square - LED Module, system flux 2000 lm - 840  
Neutralweiß - Externes Betriebsgerät, gleichspannungsg geeignet  
für Notlichtbetrieb - Hochglanzspiegel - Weiß RAL 9003

Allgemein sind die Kunden bestrebt, ihre Ressourcen zu optimieren, also nicht nur die Betriebskosten (Energie, usw.), sondern auch ihren Personaleinsatz. Energieeinsparungen haben daher zwar eine hohe Priorität, dürfen aber weder das Wohlbefinden der Mitarbeiter beeinträchtigen, die eine angenehme Umgebung brauchen, um produktiver arbeiten zu können, noch das Wohlbefinden der Kunden, die ihr Einkaufserlebnis genießen möchten. LuxSpace vereint in perfekter Weise Effizienz, Komfort und Design bei optimaler Lichtleistung (Farbwiedergabe und Farbgleichmäßigkeit). Für diese Leuchte sind zahlreiche Optionen erhältlich, um die gewünschte Atmosphäre für die jeweilige Anwendung schaffen zu können.

### Produkt Daten

Allgemeine Eigenschaften		Betriebsgerät	
Anzahl Lichtquellen	1 [ 1 Lampe]	Betriebsgerät inklusive	Ja
Lampenfamiliencode	LED20S [ LED Module, system flux 2000 lm]	Optiktyp	C [ Hochglanzspiegel]
Farbe der Lichtquelle	840 Neutralweiß	Typ optische Abdeckung/Linse	nein [ -]
Sockel	- [ -]	Ausstrahlungswinkel Leuchte	80°
Lichtquelle austauschbar	Nein	Notfallbeleuchtung	nein [ -]
Anzahl Vorschaltgeräte	1 Einheit		
Betriebsgerät	-		

## LuxSpace Quadratisch, Einbaudownlight

Anschluss	Schnellsteckverbinder und Zugentlastung
Kabel	No
IEC-Schutzart	Schutzklasse II
Glühfadentest	Temperatur: 850 °C, Dauer: 5 s
Entflammbarkeitszeichen	F [ Für Montage auf normal entflammbaren Oberflächen]
CE-Zeichen	ja
ENEC-Zeichen	ENEC Zeichen
UL-Zeichen	Nein
Garantiedauer	5 Jahre
Dekoratives Zubehör	nein [ -]

Hinweis	* LightingEurope, der Fachverband der europäischen Lichtindustrie informiert im „Leitfaden zur Bewertung der Leistungsfähigkeit von LED-Leuchten – Januar 2018“: Statistisch gesehen gibt es keinen relevanten Unterschied im Lichtstromrückgang bei B50 oder zum Beispiel B10. Deshalb stellt der Wert der Mittleren Nutzlebensdauer B50 auch den B10-Wert dar. Wird der B-Wert nicht angegeben, gilt die Angabe des Lichtstromrückgangs für B50 (=B10). Die Kommunikation der „Nutzlebensdauer (LxxBxx)“ wird zukünftig als „Mittlere Nutzlebensdauer (Lxx)“ bezeichnet, die den B50-Wert darstellt. Dabei wird anstatt z. B. „Nutzlebensdauer (L80B50)“ neu „Mittlere Nutzlebensdauer (L80)“ kommuniziert.
---------	---

Konstante Lichtabstrahlung	Nein
Max Anzahl pro Sicherungsautomat	32
RoHS-Zeichen	-
Product Family Code	DN572B [ LuxSpace2 Square]
Unified Glare Rating CEN	19

### Lichttechnische Daten

Optical cover/lens type accessory	nein [ -]
-----------------------------------	-----------

### Elektrische Kenndaten

Eingangsspannung	220 bis 240 V
Eingangsfrequenz	50 bis 60 Hz
Einschaltstrom	18 A
Einschaltzeit	0,24 ms
Leistungsfaktor (min.)	0,9

### Dimmen

Dimmbar	Nein
---------	------

### Mechanische Kenndaten

Gehäusekonfiguration	nein [ -]
----------------------	-----------

Gehäusematerial	Aluminiumdruckguss
Reflektor-Material	Polycarbonat-Aluminium-Beschichtung
Optisches Material	Polycarbonat
Material optische Abdeckung/Linse	Glas
Befestigungsmaterial	Steel
Veredelung optische Abdeckung/Linse	Satiniert
Gesamte Länge	214 mm
Gesamte Breite	214 mm
Gesamte Höhe	119 mm
Farbe	Weiß RAL 9003

### Zulassungen und Anwendungseigenschaften

Schutzart (IP)	IP20 [ Fernhalten von Fingern]
Schlagfestigkeit (IK)	IK02 [ IK02]

### Initialkennwerte (IEC konform)

Lichtstrom-Neuwert	2100 lm
Lichtstromtoleranz	+/-10%
Initiale Leuchtenlichtausbeute	121 lm/W
Init. korr. Farbtemperatur	4000 K
Init. Farbwiedergabeindex	>80
Initialer Farbraum	(0.38, 0.37) SDCM <3
Systemleistung	17,4 W
Toleranz Leistungsaufnahme	+/-10%

### Lebensdauerkenndaten (IEC konform)

Betriebsgeräte-Ausfallrate bei Mittlerer	5 %
Nutzlebensdauer von 50.000 h	
Lichtstromstabilität während der	L90
Nutzlebensdauer von 50.000 Stunden, bei	25 °C

### Anwendungsparameter

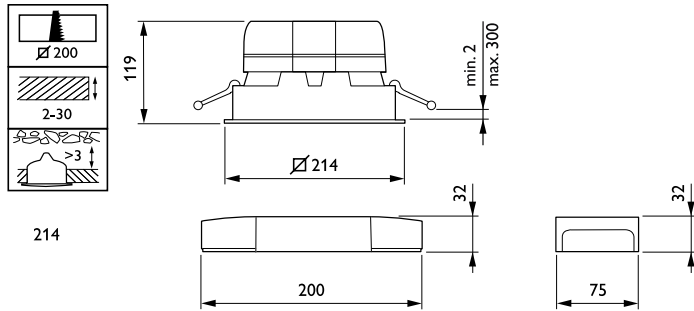
Umgebungstemperaturbereich	+10 bis +25 °C
Performance ambient temperature Tq	25 °C

### Produktdaten

Gesamt-Produktcode	871829194026500
Bestell-Produktname	DN572B LED20S/840 PSE-E C WH
EAN/UPC - Produkt	8718291940265
Bestellcode	94026500
Anzahl pro Verpackung	1
Anzahl pro Umverpackung	1
Material-Nr. (12NC)	910503706590
Nettogewicht (Einzelteil)	1.520 kg

# LuxSpace Quadratisch, Einbaudownlight

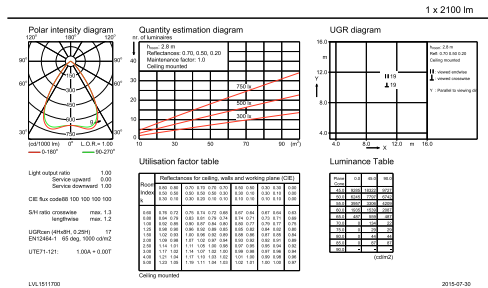
## Abmessungsskizzen



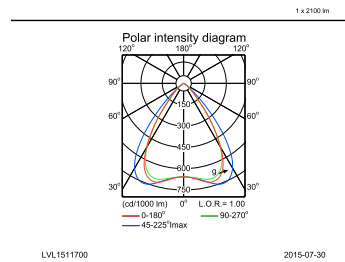
LuxSpace gen2 DN570B-DN572B

## Photometrische Daten

DN572B PSE-E 1xLED20S/840 C



DN572B PSE-E 1xLED20S/840 C



IFGU1\_DN572B PSE-E 1xLED20S840 C.EPS

IFPC1\_DN572B PSE-E 1xLED20S840 C.EPS

