



LuxSpace Quadratisch, Einbaudownlight

DN572B LED20S/830 PSE-E F WH

LuxSpace2 Square - LED Module, system flux 2000 lm - 830 Warmweiß - Externes Betriebsgerät, gleichspannungsg geeignet für Notlichtbetrieb - Facettenreflektor - Weiß RAL 9003

Allgemein sind die Kunden bestrebt, ihre Ressourcen zu optimieren, also nicht nur die Betriebskosten (Energie, usw.), sondern auch ihren Personaleinsatz. Energieeinsparungen haben daher zwar eine hohe Priorität, dürfen aber weder das Wohlbefinden der Mitarbeiter beeinträchtigen, die eine angenehme Umgebung brauchen, um produktiver arbeiten zu können, noch das Wohlbefinden der Kunden, die ihr Einkaufserlebnis genießen möchten. LuxSpace vereint in perfekter Weise Effizienz, Komfort und Design bei optimaler Lichtleistung (Farbwiedergabe und Farbgleichmäßigkeit). Für diese Leuchte sind zahlreiche Optionen erhältlich, um die gewünschte Atmosphäre für die jeweilige Anwendung schaffen zu können.

Produkt Daten

Allgemeine Eigenschaften		Betriebsgerät	
Anzahl Lichtquellen	1 [1 Lampe]	Betriebsgerät	-
Lampenfamiliencode	LED20S [LED Module, system flux 2000 lm]	Betriebsgerät	PSE-E [Externes Betriebsgerät, gleichspannungsg geeignet für Notlichtbetrieb]
Farbe der Lichtquelle	830 Warmweiß	Betriebsgerät inklusive	Ja
Sockel	- [-]	Optiktyp	F [Facettenreflektor]
Lichtquelle austauschbar	Nein	Typ optische Abdeckung/Linse	nein [-]
Anzahl Vorschaltgeräte	1 Einheit	Ausstrahlungswinkel Leuchte	80°

LuxSpace Quadratisch, Einbaudownlight

Notfallbeleuchtung	nein [-]
Anschluss	Schnellsteckverbinder und Zugentlastung
Kabel	No
IEC-Schutzart	Schutzklasse II
Glühfadentest	Temperatur: 850 °C, Dauer: 5 s
Entflammbarkeitszeichen	F [Für Montage auf normal entflammbaren Oberflächen]
CE-Zeichen	ja
ENEC-Zeichen	ENEC Zeichen
UL-Zeichen	Nein
Garantiedauer	5 Jahre
Dekoratives Zubehör	nein [-]
Hinweise	* LightingEurope, der Fachverband der europäischen Lichtindustrie informiert im „Leitfaden zur Bewertung der Leistungsfähigkeit von LED-Leuchten – Januar 2018“: Statistisch gesehen gibt es keinen relevanten Unterschied im Lichtstromrückgang bei B50 oder zum Beispiel B10. Deshalb stellt der Wert der Mittleren Nutzlebensdauer B50 auch den B10-Wert dar. Wird der B-Wert nicht angegeben, gilt die Angabe des Lichtstromrückgangs für B50 (=B10). Die Kommunikation der „Nutzlebensdauer (LxxBxx)“ wird zukünftig als „Mittlere Nutzlebensdauer (Lxx)“ bezeichnet, die den B50-Wert darstellt. Dabei wird anstatt z. B. „Nutzlebensdauer (L80B50)“ neu „Mittlere Nutzlebensdauer (L80)“ kommuniziert.
Konstante Lichtabstrahlung	Nein
Max Anzahl pro Sicherungsautomat	32
EU RoHS-konform	Nein
Product Family Code	DN572B [LuxSpace2 Square]
Unified Glare Rating CEN	19

Lichttechnische Daten

Optical cover/lens type accessory	nein [-]
-----------------------------------	------------

Elektrische Kenndaten

Eingangsspannung	220 bis 240 V
Eingangsfrequenz	50 bis 60 Hz
Einschaltstrom	18 A
Einschaltzeit	0.24 ms
Leistungsfaktor (min.)	0.9

Dimmen

Dimmbar	Nein
---------	------

Mechanische Kenndaten

Gehäusekonfiguration	nein [-]
Gehäusematerial	Aluminiumdruckguss

Reflektor-Material	Polycarbonat-Aluminium-Beschichtung
Optisches Material	Polycarbonat
Material optische Abdeckung/Linse	Glas
Befestigungsmaterial	Stahl
Veredelung optische Abdeckung/Linse	Satiniert
Gesamte Länge	214 mm
Gesamte Breite	214 mm
Gesamte Höhe	119 mm
Farbe	Weiß RAL 9003
Abmessungen (Höhe x Breite x Tiefe)	119 x 214 x 214 mm (4.7 x 8.4 x 8.4 in)

Zulassungen und Anwendungseigenschaften

Schutzart (IP)	IP20 [Fernhalten von Fingern]
Schlagfestigkeit (IK)	IK02 [IK02]

Initialkennwerte (IEC konform)

Lichtstrom-Neuwert	2000 lm
Lichtstromtoleranz	+/-10%
Initiale Leuchtenlichtausbeute	115 lm/W
Initiale ähnlichste Farbtemperatur	3000 K
Init. Farbwiedergabeindex	>80
Initialer Farbraum	(0.43, 0.40) SDCM <3
Systemleistung	17.4 W
Toleranz Leistungsaufnahme	+/-10%

Lebensdauer kennwerte (IEC konform)

Ausfallrate des Betriebsgeräts bei mittlerer	5 %
Nutzlebensdauer von 50.000 Std.	
Lichtstromstabilität während der	L90
Nutzlebensdauer von 50.000 Stunden, bei	25 °C

Anwendungsparameter

Umgebungstemperaturbereich	+10 bis +25 °C
Performance ambient temperature Tq	25 °C
Geeignet zum häufigen An- und	Ja
Ausschalten	

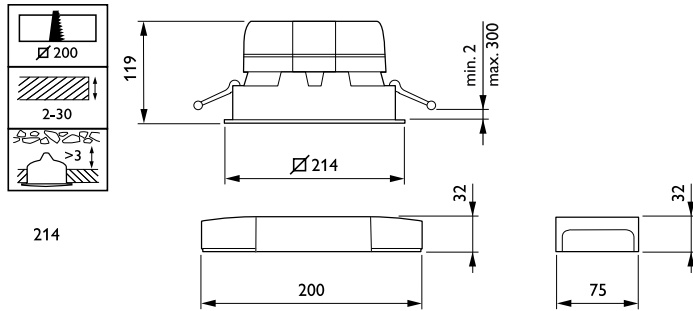
Produktdaten

Gesamt-Produktcode	871829194029600
Bestell-Produktname	DN572B LED20S/830 PSE-E F WH
EAN/UPC - Produkt	8718291940296
Bestellcode	94029600
Anzahl pro Verpackung	1
Anzahl pro Umverpackung	1
Material-Nr. (12NC)	910503706593
Nettogewicht (Einzelteil)	1.520 kg



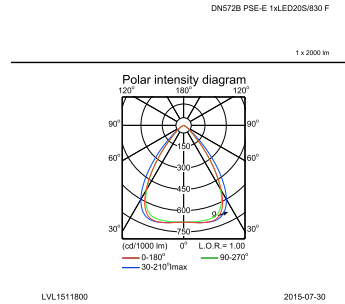
LuxSpace Quadratisch, Einbaudownlight

Abmessungsskizzen



LuxSpace gen2 DN570B-DN572B

Photometrische Daten



IFGU1_DN572B PSE-E 1xLED20S/830 F.EPS

IFPC_DN572B PSE-E 1xLED20S/830 F-Polar Indoor (combined)

