



# LuxSpace Quadratisch, Einbaudownlight

## DN572B LED24S/830 PSE-E C WH

LuxSpace2 Square - LED Module, system flux 2400 lm - 830 Warmweiß - Externes Betriebsgerät, gleichspannungsg geeignet für Notlichtbetrieb - Hochglanzspiegel - Weiß RAL 9003

Allgemein sind die Kunden bestrebt, ihre Ressourcen zu optimieren, also nicht nur die Betriebskosten (Energie, usw.), sondern auch ihren Personaleinsatz. Energieeinsparungen haben daher zwar eine hohe Priorität, dürfen aber weder das Wohlbefinden der Mitarbeiter beeinträchtigen, die eine angenehme Umgebung brauchen, um produktiver arbeiten zu können, noch das Wohlbefinden der Kunden, die ihr Einkaufserlebnis genießen möchten. LuxSpace vereint in perfekter Weise Effizienz, Komfort und Design bei optimaler Lichtleistung (Farbwiedergabe und Farbgleichmäßigkeit). Für diese Leuchte sind zahlreiche Optionen erhältlich, um die gewünschte Atmosphäre für die jeweilige Anwendung schaffen zu können.

### Produkt Daten

Allgemeine Eigenschaften		Betriebsgerät	
Anzahl Lichtquellen	1 [ 1 Lampe]	Betriebsgerät inklusive	Ja
Lampenfamiliencode	LED24S [ LED Module, system flux 2400 lm]	Optiktyp	C [ Hochglanzspiegel]
Farbe der Lichtquelle	830 Warmweiß	Typ optische Abdeckung/Linse	nein [ -]
Sockel	- [ -]	Ausstrahlungswinkel Leuchte	80°
Lichtquelle austauschbar	Nein	Notfallbeleuchtung	nein [ -]
Anzahl Vorschaltgeräte	1 Einheit		
Betriebsgerät	-		

## LuxSpace Quadratisch, Einbaudownlight

<b>Anschluss</b>	Schnellsteckverbinder und Zugentlastung
<b>Kabel</b>	No
<b>IEC-Schutzart</b>	Schutzklasse II
<b>Glühfadentest</b>	Temperatur: 850 °C, Dauer: 5 s
<b>Entflammbarkeitszeichen</b>	F [ Für Montage auf normal entflammaren Oberflächen]
<b>CE-Zeichen</b>	ja
<b>ENEC-Zeichen</b>	ENEC Zeichen
<b>UL-Zeichen</b>	Nein
<b>Garantiedauer</b>	5 Jahre
<b>Dekoratives Zubehör</b>	nein [ -]
<b>Hinweise</b>	* LightingEurope, der Fachverband der europäischen Lichtindustrie informiert im „Leitfaden zur Bewertung der Leistungsfähigkeit von LED-Leuchten – Januar 2018“: Statistisch gesehen gibt es keinen relevanten Unterschied im Lichtstromrückgang bei B50 oder zum Beispiel B10. Deshalb stellt der Wert der Mittleren Nutzlebensdauer B50 auch den B10-Wert dar. Wird der B-Wert nicht angegeben, gilt die Angabe des Lichtstromrückgangs für B50 (=B10). Die Kommunikation der „Nutzlebensdauer (LxxBxx)“ wird zukünftig als „Mittlere Nutzlebensdauer (Lxx)“ bezeichnet, die den B50-Wert darstellt. Dabei wird anstatt z. B. „Nutzlebensdauer (L80B50)“ neu „Mittlere Nutzlebensdauer (L80)“ kommuniziert.
<b>Konstante Lichtabstrahlung</b>	Nein
<b>Max Anzahl pro Sicherungsautomat</b>	32
<b>EU RoHS-konform</b>	Nein
<b>Product Family Code</b>	DN572B [ LuxSpace2 Square]
<b>Unified Glare Rating CEN</b>	19

### Lichttechnische Daten

<b>Optical cover/lens type accessory</b>	nein [ -]
--	-----------

### Elektrische Kenndaten

<b>Eingangsspannung</b>	220 bis 240 V
<b>Eingangsfrequenz</b>	50 bis 60 Hz
<b>Einschaltstrom</b>	18 A
<b>Einschaltzeit</b>	0.24 ms
<b>Leistungsfaktor (min.)</b>	0.9

### Dimmen

<b>Dimmbar</b>	Nein
----------------	------

### Mechanische Kenndaten

<b>Gehäusekonfiguration</b>	nein [ -]
<b>Gehäusematerial</b>	Aluminiumdruckguss

<b>Reflektor-Material</b>	Polycarbonat-Aluminium-Beschichtung
<b>Optisches Material</b>	Polycarbonat
<b>Material optische Abdeckung/Linse</b>	Glas
<b>Befestigungsmaterial</b>	Stahl
<b>Veredelung optische Abdeckung/Linse</b>	Satiniert
<b>Gesamte Länge</b>	214 mm
<b>Gesamte Breite</b>	214 mm
<b>Gesamte Höhe</b>	119 mm
<b>Farbe</b>	Weiß RAL 9003
<b>Abmessungen (Höhe x Breite x Tiefe)</b>	119 x 214 x 214 mm (4.7 x 8.4 x 8.4 in)

### Zulassungen und Anwendungseigenschaften

<b>Schutzart (IP)</b>	IP20 [ Fernhalten von Fingern]
<b>Schlagfestigkeit (IK)</b>	IK02 [ IK02]

### Initialkennwerte (IEC konform)

<b>Lichtstrom-Neuwert</b>	2400 lm
<b>Lichtstromtoleranz</b>	+/-10%
<b>Initiale Leuchtenlichtausbeute</b>	114 lm/W
<b>Init. korr. Farbtemperatur</b>	3000 K
<b>Init. Farbwiedergabeindex</b>	>80
<b>Initialer Farbraum</b>	(0.43, 0.40) SDCM <3
<b>Systemleistung</b>	21 W
<b>Toleranz Leistungsaufnahme</b>	+/-10%

### Lebensdauerkenndaten (IEC konform)

<b>Ausfallrate des Betriebsgeräts bei mittlerer</b>	5 %
<b>Nutzlebensdauer von 50.000 Std.</b>	
<b>Lichtstromstabilität während der</b>	L90
<b>Nutzlebensdauer von 50.000 Stunden, bei</b>	25 °C

### Anwendungsparameter

<b>Umgebungstemperaturbereich</b>	+10 bis +25 °C
<b>Performance ambient temperature Tq</b>	25 °C
<b>Geeignet zum häufigen An- und</b>	Ja
<b>Ausschalten</b>	

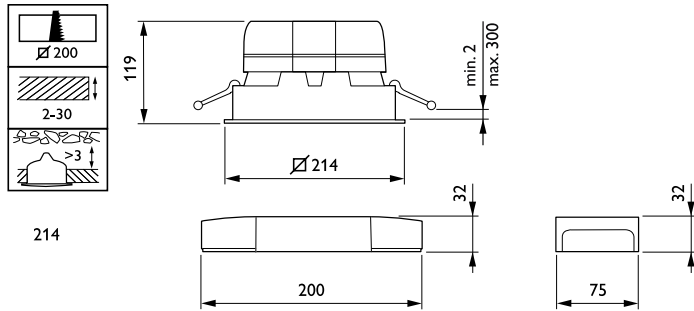
### Produktdaten

<b>Gesamt-Produktcode</b>	871829194053100
<b>Bestell-Produktname</b>	DN572B LED24S/830 PSE-E C WH
<b>EAN/UPC - Produkt</b>	8718291940531
<b>Bestellcode</b>	94053100
<b>Anzahl pro Verpackung</b>	1
<b>Anzahl pro Umverpackung</b>	1
<b>Material-Nr. (12NC)</b>	910503706618
<b>Nettogewicht (Einzelteil)</b>	1.520 kg



# LuxSpace Quadratisch, Einbaudownlight

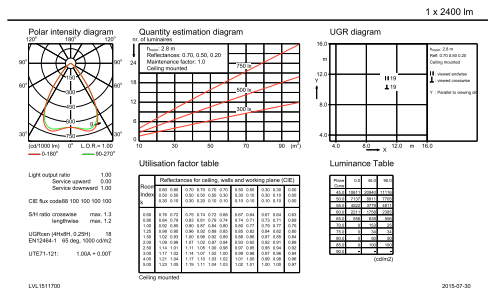
## Abmessungsskizzen



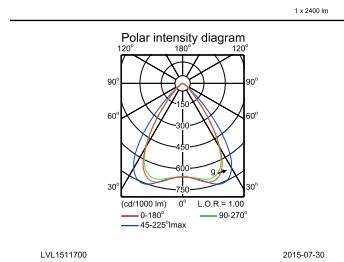
LuxSpace gen2 DN570B-DN572B

## Photometrische Daten

DN572B PSE-E 1xLED24S/830 C



DN572B PSE-E 1xLED24S/830 C



IFGU\_DN572B PSE-E 1xLED24S/830 C-General uniform lighting

IFPC1\_DN572B PSE-E 1xLED24S830 C.EPS

