



LuxSpace 2 Vierkant DN572B

DN572B LED24S/830 PSE-E C WH

LuxSpace2 Square - LED Module, system flux 2400 lm - 830 warmwit - Voedingsunit voor noodverlichting, extern - Hoogglanzende spiegel - Wit RAL 9003

Klanten willen graag al hun bedrijfsmiddelen optimaliseren, en dat betekent niet alleen hun exploitatiekosten (energie, enz.), maar ook de inzet van hun mensen. Energiebesparingen vormen daarom weliswaar een prioriteit, maar ze mogen geen negatief effect hebben op het welzijn van medewerkers, die een prettige werkomgeving nodig hebben om productief te zijn, en op de klanten, die plezierig moeten kunnen winkelen. LuxSpace levert de perfecte combinatie van efficiency, lichtcomfort en ontwerp, zonder afbreuk te doen aan de verlichtingsprestaties (kleurweergave en kleuruniformiteit). Hij biedt een brede keuze aan opties voor het creëren van de gewenste sfeer, ongeacht de toepassing.

Product gegevens

Algemene informatie			
Aantal lichtbronnen	1 [1 stuk]	Driver meegeleverd	Ja
Code lampenfamilie	LED24S [LED Module, system flux 2400 lm]	Optiektype	Hoogglanzende spiegel
Kleur lichtbron	830 warmwit	Type lichtkap/lens	-
Lampvoet	- [-]	Lichtbundelspreiding armatuur	80°
Lichtbron vervangbaar	Nee	Noodverlichting	Nee [-]
Aantal VSA-units	1 unit	Aansluiting	Insteekconnector en trekontlasting
VSA	-	Kabel	-
Driver/voedingsunit/transformatie	PSE-E [Voedingsunit voor noodverlichting, extern]	IEC beschermingsklasse	Veiligheidsklasse II
		Gloeidraadtest	Temperatuur 850 °C, duur 5 s
		Brandbaarheidsmerkteken	Voor montage op normaal brandbare oppervlakken

LuxSpace 2 Vierkant DN572B

CE-markering	CE-markering
ENEC-merkteken	ENEC-markering
UL-merkteken	Nee
Garantieperiode	5 jaar
Decoratieve accessoires	Nee [-]
Opmerkingen:	*-Per Lighting Europe guidance paper "Evaluating performance of LED based luminaires - January 2018": statistically there is no relevant difference in lumen maintenance between B50 and for example B10. Therefore the median useful life (B50) value also represents the B10 value.
Constante lichtopbrengst	No
Aantal producten op MCB (16A type B)	32
Conform EU RoHS-richtlijn	Nee
Product Family Code	DN572B [LuxSpace2 Square]
Unified Glare Rating CEN	19

Eisen aan armatuurontwerp

Optical cover/lens type accessory	Nee [-]
-----------------------------------	-----------

Bedrijfs- en Elektrische gegevens

Ingangsspanning	220 tot 240 V
Ingangsfrequentie	50 tot 60 Hz
Aanloopstroom	18 A
Duur aanloopstroom	0,24 ms
Power Factor (min.)	0.9

Regelsystemen en Dimmers

Dimbaar	Nee
---------	-----

Mechanische eigenschappen en Behuizing

Configuratie behuizing	-
Materiaal behuizing	Gietaluminium
Reflectormateriaal	Polycarbonaat met aluminiumcoating
Optisch materiaal	Polycarbonaat
Materiaal lichtkap/lens	Glas
Bevestigingsmateriaal	Staal
Afwerking lichtkap/lens	Mat
Lengte armatuur	214 mm
Breedte armatuur	214 mm

Hoogte armatuur	119 mm
Kleur	Wit RAL 9003
Afmetingen (hoogte x breedte x diepte)	119 x 214 x 214 mm (4.7 x 8.4 x 8.4 in)

Goedkeuring en Toepassing

IP-beschermingsklasse	IP 20 [Bescherming tegen vingers]
Slagvastheidscode	IK02 [0,2 J standaard]

Initiële prestaties (conform IEC)

Initiële lichtstroom	2400 lm
Lichtstroomtolerantie	+/-10%
Initieel rendement LED-armatuur	114 lm/W
Initiële gecorreleerde kleurtemperatuur	3000 K
Initiële kleurweergave-index	>80
Initiële kleurkwaliteit	(0.43, 0.40) SDCM <3
Initieel ingangsvermogen	21 W
Tolerantie energieverbruik	+/-10%

Prestaties gedurende de tijd (conform IEC)

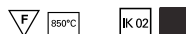
Uitvalpercentage van regel-VSA bij mediaan nuttige levensduur 50.000 uur	5 %
Lumenbehoud bij mediaan nuttige levensduur* 50.000 uur	L90

Toepassingsomstandigheden

Bereik omgevingstemperatuur	+10 °C tot +25 °C
Performance ambient temperature Tq	25 °C
Geschikt voor willekeurig schakelen	Ja

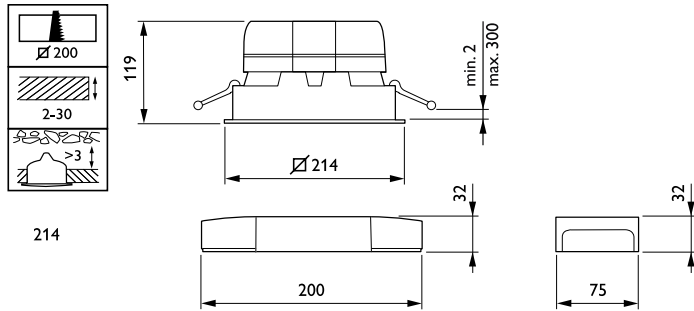
Productgegevens

Volledige productcode	871829194053100
Productnaam voor bestelling	DN572B LED24S/830 PSE-E C WH
EAN/UPC - Product	8718291940531
Bestelcode	94053100
Numerator - Aantal per pak	1
Numerator - Dozen per buitendoos	1
Materiaalnr. (12NC)	910503706618
Netto gewicht (per stuk)	1,520 kg



LuxSpace 2 Vierkant DN572B

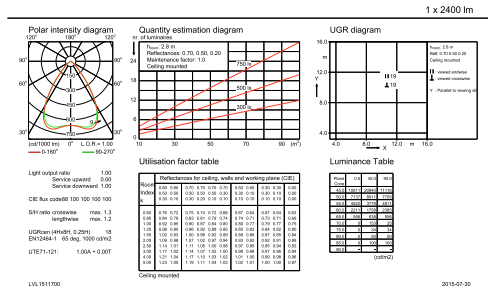
Maatschets



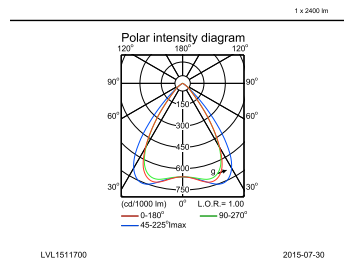
LuxSpace gen2 DN570B-DN572B

Fotometrische gegevens

DN572B PSE-E 1xLED24S/830 C



DN572B PSE-E 1xLED24S/830 C



IFGU_DN572B PSE-E 1xLED24S/830 C-General uniform lighting

IFPC1_DN572B PSE-E 1xLED24S830 C.EPS

