



LuxSpace 2 Vierkant DN572B

DN572B LED24S/840 PSED-VLC-E F WH

LuxSpace2 Square - LED Module, system flux 2400 lm - 840
neutraalwit - Voedingsunit met externe DALI interface, DC
geschikt voor centrale noodverlichting - Gefacetteerde reflector
- Wit RAL 9003

Klanten willen graag al hun bedrijfsmiddelen optimaliseren, en dat betekent niet alleen hun exploitatiekosten (energie, enz.), maar ook de inzet van hun mensen. Energiebesparingen vormen daarom weliswaar een prioriteit, maar ze mogen geen negatief effect hebben op het welzijn van medewerkers, die een prettige werkomgeving nodig hebben om productief te zijn, en op de klanten, die plezierig moeten kunnen winkelen. LuxSpace levert de perfecte combinatie van efficiency, lichtcomfort en ontwerp, zonder afbreuk te doen aan de verlichtingsprestaties (kleurweergave en kleuruniformiteit). Hij biedt een brede keuze aan opties voor het creëren van de gewenste sfeer, ongeacht de toepassing.

Product gegevens

Algemene informatie	
Aantal lichtbronnen	1 [1 stuk]
Code lampenfamilie	LED24S [LED Module, system flux 2400 lm]
Kleur lichtbron	840 neutraalwit
Lampvoet	- [-]
Lichtbron vervangbaar	Nee
Aantal VSA-units	1 unit
VSA	-

Driver/voedingsunit/transformator	PSED-E [Voedingsunit met externe DALI interface, DC geschikt voor centrale noodverlichting]
Driver meegeleverd	Ja
Optiektype	Gefacetteerde reflector
Type lichtkap/lens	-
Lichtbundelspreiding armatuur	80°
Noodverlichting	Nee [-]
Besturingsinterface	DALI

LuxSpace 2 Vierkant DN572B

Aansluiting	Insteekconnector en trekontlasting
Kabel	-
IEC beschermingsklasse	Veiligheidsklasse II
Gloeidraadtest	Temperatuur 850 °C, duur 5 s
Brandbaarheidsmerkteken	Voor montage op normaal brandbare oppervlakken
CE-markering	CE-markering
ENEC-merkteken	ENEC-markering
UL-merkteken	Nee
Garantieperiode	5 jaar
Decoratieve accessoires	Nee [-]
Opmerkingen:	*-Per Lighting Europe guidance paper "Evaluating performance of LED based luminaires - January 2018": statistically there is no relevant difference in lumen maintenance between B50 and for example B10. Therefore the median useful life (B50) value also represents the B10 value.
Constante lichtopbrengst	No
Aantal producten op MCB (16A type B)	24
Conform EU RoHS-richtlijn	Nee
Product Family Code	DN572B [LuxSpace2 Square]
Unified Glare Rating CEN	19

Eisen aan armatuurontwerp

Optical cover/lens type accessory	Nee [-]
-----------------------------------	---------

Bedrijfs- en Elektrische gegevens

Ingangsspanning	220 tot 240 V
Ingangsfrequentie	50 tot 60 Hz
Aanloopstroom	20,4 A
Duur aanloopstroom	0,195 ms
Power Factor (min.)	0,9

Regelsystemen en Dimmers

Dimbaar	Ja
---------	----

Mechanische eigenschappen en Behuizing

Configuratie behuizing	-
Materiaal behuizing	Gietaluminium
Reflectormateriaal	Polycarbonaat met aluminiumcoating
Optisch materiaal	Polycarbonaat
Materiaal lichtkap/lens	Glas
Bevestigingsmateriaal	Staal
Afwerking lichtkap/lens	Mat

Lengte armatuur	214 mm
Breedte armatuur	214 mm
Hoogte armatuur	119 mm
Kleur	Wit RAL 9003
Afmetingen (hoogte x breedte x diepte)	119 x 214 x 214 mm (4.7 x 8.4 x 8.4 in)

Goedkeuring en Toepassing

IP-beschermingsklasse	IP 20 [Bescherming tegen vingers]
Slagvastheidscode	IK02 [0,2 J standaard]

Initiële prestaties (conform IEC)

Initiële lichtstroom	2500 lm
Lichtstroomtolerantie	+/-10%
Initieel rendement LED-armatuur	119 lm/W
Initiële gecorreleerde kleurtemperatuur	4000 K
Initiële kleurweergave-index	>80
Initiële kleurkwaliteit	(0.38, 0.37) SDCM <3
Initieel ingangsvermogen	21 W
Tolerantie energieverbruik	+/-10%

Prestaties gedurende de tijd (conform IEC)

Uitvalpercentage van regel-VSA bij mediaan nuttige levensduur 50.000 uur	5 %
Lumenbehoud bij mediaan nuttige levensduur* 50.000 uur	L90

Toepassingsomstandigheden

Bereik omgevingstemperatuur	+10 °C tot +25 °C
Performance ambient temperature Tq	25 °C
Maximaal dimniveau	1%
Geschikt voor willekeurig schakelen	Ja

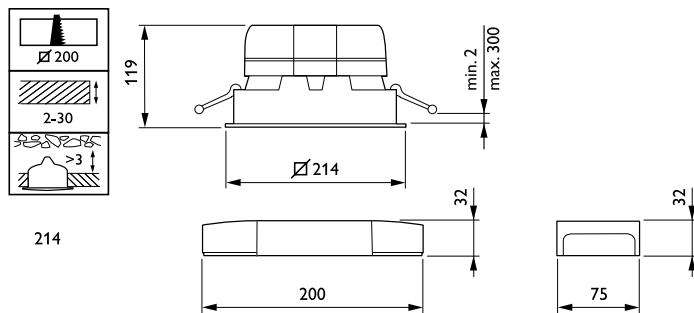
Productgegevens

Volledige productcode	871829194060900
Productnaam voor bestelling	DN572B LED24S/840 PSED-VLC-E F WH
EAN/UPC - Product	8718291940609
Bestelcode	94060900
Local Code	DN572B24840DFWH
Numerator - Aantal per pak	1
Numerator - Dozen per buitendoos	1
Materiaalnr. (12NC)	910503706625
Netto gewicht (per stuk)	1,480 kg



LuxSpace 2 Vierkant DN572B

Maatschets



LuxSpace gen2 DN570B-DN572B

