



Ledinaire ClearAccent

RS061B LED5-36-/840 PSR II WH

840 branco neutro - Regulação de unidade de fonte de alimentação - Classe de segurança II - WH

A ClearAccent é uma gama encastrada básica de focos concebida para substituir as luminárias de halogéneo. O seu preço atrativo e elevado rácio de lúmenes por watt facilitam a decisão de mudar para a iluminação LED. O design compacto das luminárias, com driver incorporado, é adequado para uma grande variedade de aplicações. As dimensões do orifício de fixação cumprem o standard das antigas luminárias de halogéneo de 68 mm, o que possibilita a adaptação. Instalação fácil e segura, graças aos conectores de parafuso. Estes focos estão totalmente conformes com IC.

Dados do produto

Informações gerais		Fluxo luminoso constante	
Cor da fonte de luz	840 branco neutro		Não
Fonte de luz substituível	false	Dados elétricos e de funcionamento	
Equipamento	-	Tensão de entrada	220-240 V
Controlador/fonte de alimentação/ transformador	PSR [Regulação de unidade de fonte de alimentação]	Frequência de entrada	50 a 60 Hz
Tipo de ótica	S	Fator de potência (Mín.)	0.9
Difusão de feixe da luz da luminária	36°	Controles e regulação	
Interface de controlo	Analog	Regulável	true
Ligação	Bloco de ligação por parafuso, 3 polos	Dados mecânicos e de revestimento	
Cabo	Não	Material do compartimento	Alumínio fundido em molde
Classe de proteção IEC	Classe de segurança II	Material refletor	Policarbonato revestido a alumínio
Marca CE	CE	Material da ótica	PC
Período de garantia	3 anos	Material de lente/difusor ótico	Policarbonato

Ledinaire ClearAccent

Material de fixação	-
Acabamento da lente/difusor ótico	Transparente
Comprimento global	55 mm
Largura total	55 mm
Altura total	55 mm
Diâmetro total	80 mm
Cor	WH
Dimensões (Altura x largura x profundidade)	55 x 55 x 55 mm (2.2 x 2.2 x 2.2 in)

Aprovação e aplicação

Código de proteção de entrada	IP20 [Proteção de dedos]
Código de proteção mecânica contra impactos	IK02 [IK02]

Desempenho inicial (compatível com IEC)

Fluxo luminoso inicial (fluxo de sistema)	500 lm
Tolerância do fluxo luminoso	+/-10%
Eficiência da luminária LED inicial	83 lm/W
Temperatura de cor correlacionada inicial	4000 K
Índice de restituição cromática inicial	≥80
Cromaticidade inicial	(0.38, 0.38) SDCM <3

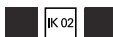
Potência de entrada inicial	6 W
Tolerância de consumo de energia	+/-10%

Condições de aplicação

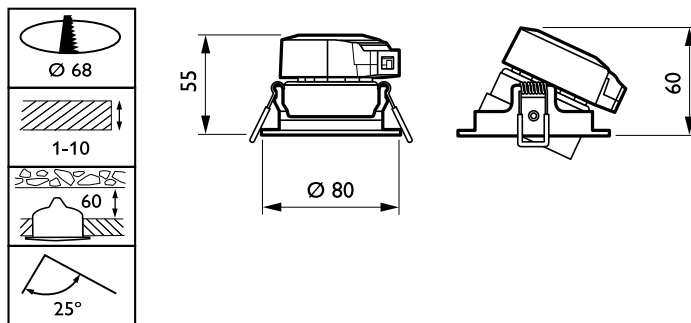
Intervalo de temperatura ambiente	0 to +40°C
-----------------------------------	------------

Dados do produto

Código do produto completo	871869607270799
Nome de produto da encomenda	RS061B LED5-36-/840 PSR II WH
EAN/UPC – Produto	8718696072707
Código de encomenda	07270799
Numerador SAP – Quantidade por embalagem	1
Numerador – Embalagens por caixa exterior	24
Material SAP	910503910185
Peso líquido SAP (Peça)	0,110 kg

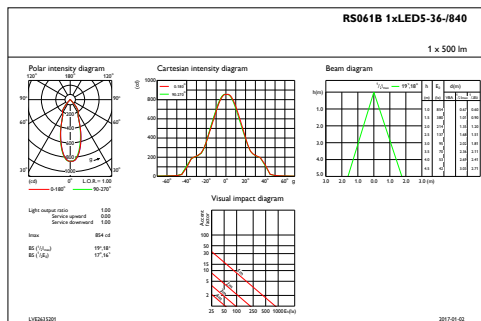


Desenho dimensional

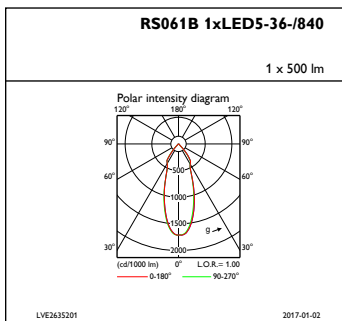


ClearAccent RS060B/RS061B

Dados fotométricos



IFAS1_RS061B1xLED5-36-840



IFPC1_RS061B1xLED5-36-840

