

CoreLine Pannel G4

RC132V LED36S/840 PSU W60L60 NOC

CoreLine Pannel G4, 33 W, 600x600 mm, 3600 lm, 4000 K

Quer se trate de um edifício novo ou de um espaço reabilitado, os clientes preferem soluções de iluminação que combinem a iluminação de qualidade com uma substancial poupança de energia e de assistência. A luminária CoreLine pannel da família CoreLine LED pode ser utilizada para substituir ponto a ponto as luminárias de fluorescência em aplicações gerais de iluminação com uma superfície de luz uniforme que proporciona uma iluminação e um ambiente agradável. O processo de seleção, instalação e manutenção é muito simples.

Dados do produto

Informações gerais	
Código da família das lâmpadas	LED36S [LED module, system flux 3600 lm]
Fonte de luz substituível	Não
Número de unidades de equipamento	1 unidade
Driver incluído	Sim
Observações	*-Segundo o documento de orientação da Lighting Europe "Evaluating performance of LED based luminaires" de janeiro de 2018, estatisticamente não existe nenhuma diferença relevante na manutenção lumínica entre B50 e, por exemplo, B10. Como tal, o valor da vida útil média (B50) também representa o valor B10.
Tecnologia de iluminação	LED
Escala de valor	Performance
Marca CE	Sim

Período de garantia	5 anos
Marca de inflamabilidade	Para montagem em superfícies normalmente inflamáveis
Marca ENEC	Marca ENEC
Teste de resistência do cabo	Temperatura 650 °C, duração 30 s
Em conformidade com RoHS da UE	Sim

Caraterísticas técnicas da luz

Fluxo Luminoso	3.600 lm
Temperatura de cor correlacionada	4000 K
Eficiência luminosa (nominal) (Nom.)	110 lm/W
Color rendering index (CRI)	≥80
Ângulo de feixe da fonte de luz	120 °
Cor da fonte de luz	840 branco neutro
Tipo de ótica	-
Difusão do feixe de luz da luminária	110°

CoreLine Painei G4

Classificação de encandeamento unificada CEN	22
Funcionamento e características elétricas	
Tensão de entrada	220-240 V
Frequência de linha	50 to 60 Hz
Consumo médio de energia CLO	33 W
Corrente de irrupção	6 A
Tempo de irrupção	0,3 ms
Consumo de Energia	33 W
Fator de potência (Fração)	0.9
Ligação	Conector de encaixe e gancho
Cabo	Cabo de 0,25 m com conector de encaixe de 3 polos
Número de produtos no MCB de 16 A tipo B	24

Temperatura

Ampla intervalo de temperatura ambiente	+10 a +40 °C
---	--------------

Controlos e regulação

Regulável	Não
Driver/unidade de alimentação/ transformador	Unidade de fonte de alimentação (aceso/apagado)
Fluxo luminoso constante	Sim

Características mecânicas e compartimento

Material do corpo	Alumínio
Material refletor	-
Material da ótica	Polimetacrilato de metilo
Material do difusor ótico	Polimetacrilato de metilo
Material de fixação	Alumínio
Cor do compartimento	Branco
Acabamento do difusor ótico	Opalino
Comprimento global	597 mm
Largura total	597 mm
Altura total	32 mm
Dimensões (Altura x largura x profundidade)	32 x 597 x 597 mm

Aprovação e aplicação

Código de proteção de entrada	IP20/44 [Proteção de dedos; proteção de fios; à prova de salpicos]
Código de proteção mecânica contra impactos	IK03 [0,3 J]
Classificação de sustentabilidade	-
Classe de proteção IEC	Classe de segurança II

Desempenho inicial (em conformidade com a IEC)

Tolerância do fluxo luminoso	+/-10%
Cromaticidade inicial	(0.38, 0.38) SDCM <3
Tolerância de consumo de energia	+/-10%

Desempenho ao longo do tempo (em conformidade com a IEC)

Taxa de falhas do mecanismo de controlo com vida útil média de 50.000 h	5 %
Manutenção luminica com vida útil média* de 50 000 h	L75

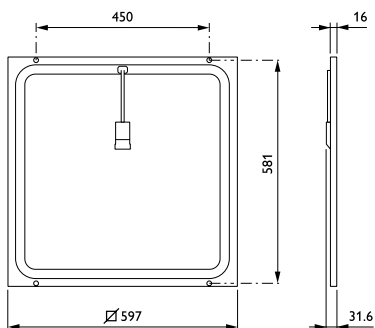
Condições de aplicação

Temperatura ambiente de desempenho Tq	25 °C
Adequado para uma comutação aleatória	Não aplicável

Dados do produto

Nome de produto da encomenda	RC132V LED36S/840 PSU W60L60 NOC
Nome do produto completo	RC132V LED36S/840 PSU W60L60 NOC
Código do produto completo	871869938095300
Código de encomenda	38095300
N.º material (12NC)	910503910307
Numerador – Quantidade por embalagem	1
EAN/UPC – Produto/caixa	8718699380953
Numerador – Embalagens por caixa exterior	1
EAN/UPC – Caso	8718699380953

Desenho dimensional



CoreLine Painel G4

