

# CoreLine Panel

## RC132V LED36S/840 PSU W60L60 OC

LED Module, system flux 3600 lm - 840 neutralvit -  
Strömförsörjningsenhet

Oavsett om de renoverar eller bygger nytt vill kunderna ha belysning som ger hög ljus kvalitet och sänkta energi- och underhållskostnader. Philips nya LED-serie CoreLine Panel för infällt montage kan användas som ersättning för funktionella armaturer i allmänbelysning. Det finns nu både ett kontorskompatibelt (OC) och ett ej kontorskompatibelt utförande (NOC). Lösningen är lätt att installera och underhålla, för ett enkelt byte.

### Produktdata

| Allmän information                |   |
|-----------------------------------|---|
| Lampfamiljskod                    | LED36S [ LED Module, system flux 3600 lm] |
| Ljuskällans spridningsvinkel      | 120 °                                     |
| Ljuskällans färg                  | 840 neutralvit                            |
| Utbytbar ljuskälla                | Nej                                       |
| Antal driftdonsenheter            | 1 enhet                                   |
| Driftdon/strömenhet/transformator | PSU [ Strömförsörjningsenhet]             |
| Driftdon ingår                    | Ja  |
| Optiktyp                          | No [ -]                                   |
| Armaturens ljusfördelning         | 90°                                       |
| Styrgränssnitt                    | -   |
| Anslutning                        | Tryckanslutning och draggänga             |
| Kabel                             | Sladd 0,25 m med puch-in kontakt          |
| Skyddsklass IEC                   | Säkerhetsklass II                         |
| Glödtrådstest                     | Temperatur 650 °C, under 30 s             |
| Säkerhetsmärkning, antändlighet   | För montering på normalantändliga ytor    |
| CE-märkning                       | CE märkning                               |

|                                      |   |
|--------------------------------------|---|
| ENEC-märkning                        | ENEC märkning   |
| Garantitid                           | 5 år  |
| Kommentarer                          | *-Enligt Lighting Europe vägledningsdokument "Utvärdering av prestanda för LED-baserade armaturer - januari 2018": statistiskt sett finns det ingen relevant skillnad i lumenunderhåll mellan B50 och till exempel B10. Därför representerar medellivslängden (B50) också B10-värdet. |
| Konstant ljusflöde                   | Ja  |
| Antal produkter på en automatsäkring | 24  |
| EU RoHS-kompatibel                   | Ja  |
| Enhettlig bländmärkning CEN          | 19  |
| <b>Drift och elektricitet</b>        |   |
| Ingående spänning                    | 220 till 240 V  |

## CoreLine Panel

|                                     |          |
|-------------------------------------|----------|
| Ingångsfrekvens                     | 50–60 Hz |
| Genomsnittlig CLO-energiförbrukning | 33 W     |
| Ingående ström                      | 6 A      |
| Strömrusningstid                    | 0,3 ms   |
| Effektfaktor (min)                  | 0.9      |

### Styrenheter och dimring

|         |     |
|---------|-----|
| Dimbara | Nej |
|---------|-----|

### Mekanik och armaturhus

|                                       |  |
|---------------------------------------|--|
| Armaturhusets material                | Aluminium                                |
| Material i reflektor                  | -  |
| Material i optiken                    | Polymetyl methacrylat                    |
| Optisk kupa/linsmaterial              | Polymetylmetakrylat (PMMA)               |
| Fixeringsmaterial                     | Aluminium                                |
| Ytbehandling på optikavskärmning/lins | Opaliserad                               |
| Total längd                           | 597 mm                                   |
| Total bredd                           | 597 mm                                   |
| Total höjd                            | 32 mm                                    |
| Färg                                  | Vit                                      |
| Mått (höjd × bredd × djup)            | 32 x 597 x 597 mm (1.3 x 23.5 x 23.5 in) |

### Användning och godkännande

|                                 |   |
|---------------------------------|---|
| Kod för kapslingsklass          | IP20/44 [ Petsäker, kabelskyddad, stänksäker] |
| Skyddskod för mekanisk påverkan | IK03 [ 0.3 J]                                 |

### Ursprunglig prestanda (IEC-kompatibel)

|                         |          |
|-------------------------|----------|
| Initialt ljusflöde      | 3600 lm  |
| Tolerans för ljusflöde  | +/-10%   |
| Initialt LED-ljusutbyte | 110 lm/W |

|                                |                      |
|--------------------------------|----------------------|
| Init. korr. färgtemperatur     | 4000 K               |
| Init. Färgåtergivningsindex    | ≥80                  |
| Initial kromaticitet           | (0.38, 0.38) SDCM <3 |
| Initial ineffekt               | 33 W                 |
| Tolerans för energiförbrukning | +/-10%               |

### Prestanda över tid (IEC-kompatibel)

|   |     |
|---|-----|
| Felfrekvens av styrsystem vid medellivslängd 50000h | 5 % |
| Bibehållet ljusflöde vid medellivslängd* 50000h     | L75 |

### Användningsförhållanden

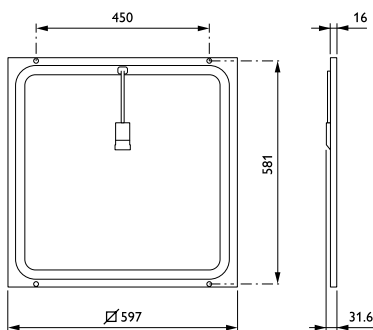
|                                   |                 |
|-----------------------------------|-----------------|
| Omgivningstemperatur              | +10 till +40 °C |
| Prestanda omgivningstemperatur Tq | 25 °C           |
| Max. dimringsnivå                 | Ej relevant     |
| Lämplig för slumpmässig brytning  | Inte tillämplig |

### Produktdata

|   |                                 |
|---|---------------------------------|
| Fullständig produktkod                    | 871869938098400                 |
| Beställningsproduktnamn                   | RC132V LED36S/840 PSU W60L60 OC |
| EAN/UPC – Produkt                         | 8718699380984                   |
| Beställningsnummer                        | 38098400                        |
| E-nummer                                  | 7014888                         |
| Räknare – Antal per förpackning           | 1                               |
| Räknare – antal förpackningar per kartong | 1                               |
| Materialnummer (12NC)                     | 910503910310                    |
| Nettovikt (stycke)                        | 2,750 kg                        |

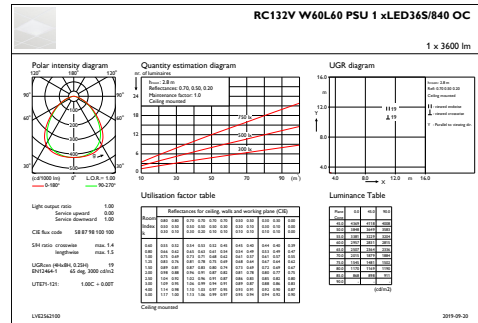
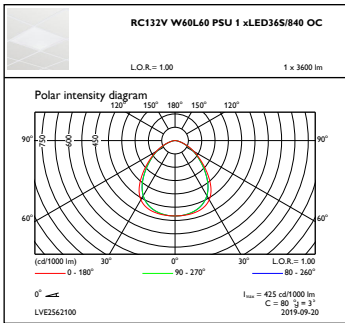


## Måttskiss



CoreLine Panel RC132V/RC133V

Fotometriska data



OFPC1\_RC132VW60L60PSU1xLED36S840OC

IFGU1\_RC132VW60L60PSU1xLED36S840OC

