



# CoreLine Panel

## RC133V LED36S/840 PSU W62L62 OC

LED Module, system flux 3600 lm - 840 - Fonte de alimentação

A CoreLine Panel Generation 4 cumpre a promessa da CoreLine de luminárias inovadoras, fáceis de usar e de alta qualidade, pronta para substituir diretamente luminárias funcionais em aplicações de iluminação geral. A inovadora MultiColour/ Lumen da CoreLine Panel oferece dois tons de branco e quatro pacotes de lúmens, tudo em uma só luminária. E graças ao novo conector, a instalação é rápida e fácil. A linha também oferece luminárias InterAct Ready com comunicação sem fio integrada, prontas para serem usadas com gateways, sensores e software InterAct.

### Dados do produto

Informações gerais	
Código da família das lâmpadas	LED36S [ LED Module, system flux 3600 lm]
Ângulo do feixe da fonte de luz	120 °
Cor da fonte de luz	840
Fonte de luz substituível	Não
Número de unidades de equipamento	1
Driver/unidade de alimentação/ transformador	PSU [ Fonte de alimentação]
Controlador incluído	Sim
Tipo de ótica	Não [ -]
Difusão do feixe da luz da luminária	90°
Interface de controle	-
Conexão	PIP [ Conector Push-in e alívio de pressão]
Cabo	Cord 0.25 m with push-in connector
Proteção/Classe IEC	CLII (II)
Teste de Glow-wire	650/30 [ Temperature 650 °C, duration 30 s]
Marca de inflamabilidade	F [ F]
Marca CE	CE
Marca ENEC	ENEC
Período de garantia	5 years
Observações	*-Per Lighting Europe guidance paper "Evaluating performance of LED based luminaires - January 2018": statistically there is no relevant difference in lumen maintenance between B50 and for example B10. Therefore the median useful life (B50) value also represents the B10 value.
Fluxo luminoso constante	Yes
Número de produtos em MCB de 16 A tipo B	24
Compatível com EU RoHS	Sim
Etiqueta de serviço	Sim

## CoreLine Panel

Classificação de brilho unificado CEN	19
---------------------------------------	----

### Dados elétricos e de operação

Tensão de entrada	220-240 V
Frequência de entrada	50 a 60 Hz
Consumo médio de energia CLO	33 W
Corrente de irrupção	6 A
Tempo de irrupção	0,3 ms
Fator de potência (Mín.)	0,9

### Controles e dimerização

Regulável	Não
-----------	-----

### Dados mecânicos e de compartimento

Material do compartimento	ALU
Material refletor	-
Material de óptica	Polymethyl methacrylate
Material de lente/tampa óptica	Polymethyl methacrylate
Material de fixação	Alumínio
Acabamento da lente/difusor ótico	Opal
Comprimento geral	622 mm
Largura geral	622 mm
Altura geral	32 mm
Cor	WH
Dimensões (altura x largura x profundidade)	32 x 622 x 622 mm (1.3 x 24.5 x 24.5 in)

### Aprovação e aplicação

Código de proteção de entrada	IP20/44 [ IP20/44]
Código de proteção mecânica contra impactos	IK03 [ IK03]

### Desempenho inicial (compatível com IEC)

Fluxo luminoso inicial (fluxo do sistema)	3600 lm
Tolerância do fluxo luminoso	+/-10%

Eficiência da luminária LED inicial	110 lm/W
Temperatura de cor correlacionada inicial	4000 K
Índice de reprodução de cor inicial	≥80
Cromaticidade inicial	(0.38, 0.38) SDCM <3
Potência de entrada inicial	33 W
Tolerância de consumo de energia	+/-10%

### Desempenho ao longo do tempo (compatível com IEC)

Taxa de falha do equipamento de controle na vida útil média de 50.000 h	5 %
Manutenção luminica na vida útil média* de 50.000 h	L75

### Condições de aplicação

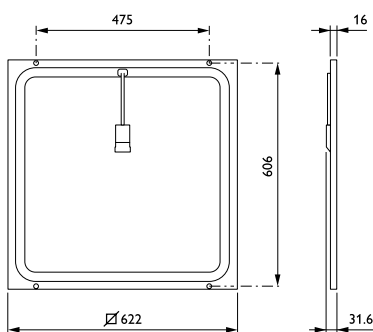
Intervalo de temperatura ambiente	+10 a +40 °C
Temperatura ambiente de desempenho Tq	25 °C
Nível de regulação máximo	Not applicable
Adequado para uma comutação aleatória	Não se aplica

### Dados do produto

Código do produto completo	871869938100400
Nome de produto da encomenda	RC133V LED36S/840 PSU W62L62 OC
EAN/UPC – Produto	8718699381004
Código de encomenda	910503910312
Código de encomenda local	910503910312
Numerador SAP – Quantidade por embalagem	1
Numerador SAP – Embalagens por exterior	1
Nº do material (12NC)	910503910312
Peso líquido SAP (peça)	3,000 kg



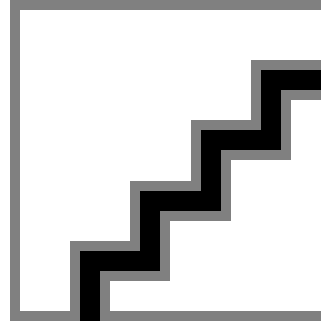
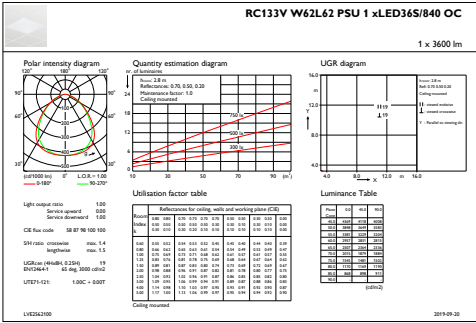
## Desenho dimensional



CoreLine Panel RC132V/RC133V

# CoreLine Panel

## Dados fotométricos



IFGU1\_RC133VW62L62PSU1xLED36S840OC

OFPC1\_RC133VW62L62PSU1xLED36S840OC

