



TrueLevel, Pendelleuchten

SP542P LED47S/840 PSD SMT L1480 BK

TrueLevel - LED Module, system flux 4700 lm - 840
Neutralweiß - Elektronisches Betriebsgerät, DALI-regelbar -
Nein - Triangelseilabhängung - -

Die Leuchten von heute müssen mit mehr glänzen als nur mit Licht. In Büroräumen muss die ideale Leuchte Energieeinsparungen mit sich bringen und auch in Zukunft verwendbar ein. Außerdem muss es möglich sein, sie mit Lichtregelsystemen zu verbinden. Natürlich sollte sie sich auch nahtlos in die Einrichtung der Büros einfügen. Philips TrueLevel erfüllt all diese Anforderungen und hat noch mehr zu bieten. TrueLevel basiert auf der überlegenen Lichttechnik der Philips TrueLine Produktserie für Büroräume und überzeugt mit hoher Effizienz, der besten normgerechten Bürobeleuchtung und der Möglichkeit der Einbindung in Lichtsysteme. Nicht zuletzt fügen sich die edlen TrueLevel Leuchten mit ihrem minimalistischen Design harmonisch in die Inneneinrichtung ein und werten diese als eigenes Designelement auf.

Produkt Daten

Allgemeine Eigenschaften		Betriebsgerät	
Anzahl Lichtquellen	1 [1 Lampe]	Betriebsgerät	GRT [Vorschaltgerät-Platte (ohne Vorschaltgerät)]
Lampenfamiliencode	LED47S [LED Module, system flux 4700 lm]	Betriebsgerät	PSD [Elektronisches Betriebsgerät, DALI-regelbar]
Farbe der Lichtquelle	840 Neutralweiß	Betriebsgerät inklusive	Ja
Socket	- [-]	Optiktyp	nein [-]
Lichtquelle austauschbar	Nein	Typ optische Abdeckung/Linse	PM [Acrylglaswanne]
Anzahl Vorschaltgeräte	1 Einheit	Ausstrahlungswinkel Leuchte	100°
		Lichtregelung	Nein [Nein]

TrueLevel, Pendelleuchten

Steuerungsschnittstelle	DALI
Anschluss	Schnellsteckverbinder, 5-polig
Kabel	Cable 1.7 m without plug 5-pole PVC silver
IEC-Schutzart	Schutzklasse I
Montage	SMT [Triangelseilabhängung]
Standard-RAL-Farbe	-
Glühfadentest	Temperatur: 650 °C, Dauer: 5 s
Entflammbarkeitszeichen	F [Für Montage auf normal entflammbaren Oberflächen]
Typbeschreibung	OC [Office compliant version]
CE-Zeichen	ja
ENEC-Zeichen	ENEC plus mark
UL-Zeichen	Nein
Garantiedauer	5 Jahre
Konstante Lichtabstrahlung	Nein
Max Anzahl pro Sicherungsautomat	24
RoHS-Zeichen	RoHS mark
WEEE-Zeichen	WEEE Markierung
PFC-Zubehör	N/A
Product Family Code	SP542P [TrueLevel]
Unified Glare Rating CEN	19

Elektrische Kenndaten

Eingangsspannung	220-240 V
Eingangsfrequenz	50 bis 60 Hz
Spannung Steuersignal	0-16 V DC DALI
Einschaltstrom	19 A
Einschaltzeit	0,28 ms
Leistungsfaktor (min.)	0.9

Dimmen

Dimmbar	Ja
---------	----

Mechanische Kenndaten

Gehäusematerial	Stahl
Reflektor-Material	-
Optisches Material	-
Material optische Abdeckung/Linse	Acrylglas
Material Montageplatte	Steel
Befestigungsmaterial	Stainless steel
Veredelung optische Abdeckung/Linse	Satiniert
Gesamte Länge	1480 mm
Gesamte Breite	125 mm
Gesamte Höhe	50 mm

Farbe	Schwarz
-------	---------

Zulassungen und Anwendungseigenschaften

Schutzart (IP)	IP40 [Drahtschutz]
Schlagfestigkeit (IK)	IK02 [IK02]

Initialkennwerte (IEC konform)

Lichtstrom-Neuwert	4750 lm
Lichtstromtoleranz	+/-10%
Initiale Leuchtenlichtausbeute	145 lm/W
Init. korr. Farbtemperatur	4000 K
Init. Farbwiedergabeindex	≥80
Initialer Farbraum	(0.38, 0.38) SDCM <3
Systemleistung	32.5 W
Toleranz Leistungsaufnahme	+/-10%

Lebensdauer kennwerte (IEC konform)

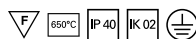
Betriebsgeräte-Ausfallrate bei Mittlerer	5 %
Nutzlebensdauer von 50.000 h	
Nutzlebensdauer L70B50	70000 h
Nutzlebensdauer L80B50	50000 h
Nutzlebensdauer L90B50	25000 h
Lichtstromstabilität während der	L80
Nutzlebensdauer von 50.000 Stunden, bei 25 °C	

Anwendungsparameter

Umgebungstemperaturbereich	+10 bis +40 °C
Performance ambient temperature Tq	25 °C
Maximaler Dimmlevel	1%
Geeignet zum häufigen An- und Ausschalten	Nein

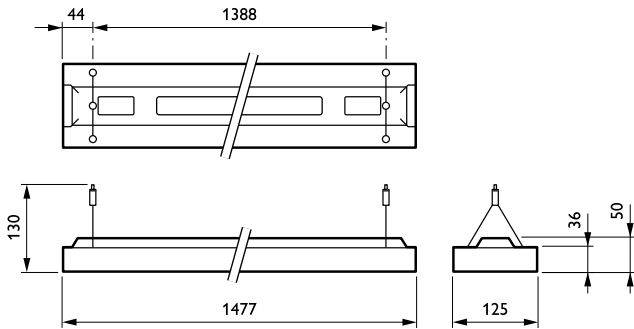
Produktdaten

Gesamt-Produktcode	871869906563800
Bestell-Produktname	SP542P LED47S/840 PSD SMT L1480 BK
EAN/UPC - Produkt	8718699065638
Bestellcode	06563800
Anzahl pro Verpackung	1
Anzahl pro Umverpackung	1
Material-Nr. (12NC)	910504116103
Nettogewicht (Einzelteil)	5,500 kg



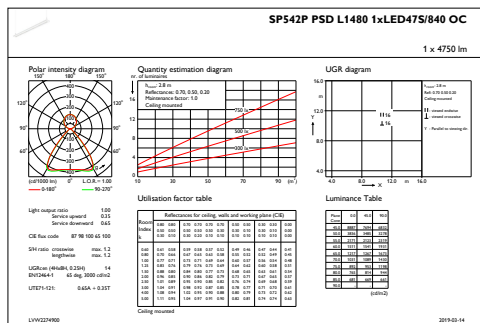
TrueLevel, Pendelleuchten

Abmessungsskizzen

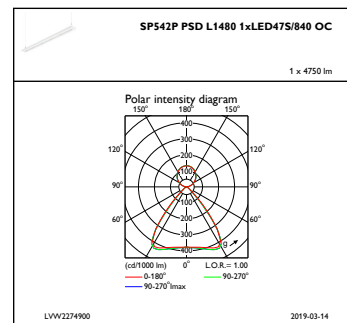


TrueLevel suspended SP540P/SP542P

Photometrische Daten



IFGU1_SP542PPSDL14801xLED47S840OC



IFPC1_SP542PPSDL14801xLED47S840OC

