



# TrueLevel, Pendelleuchten

## SP543P LED54S/840 PSD SMT L1480 SI

TrueLevel - LED Module, system flux 5400 lm - 840  
Neutralweiß - Elektronisches Betriebsgerät, DALI-regelbar -  
Nein - Triangelseilabhängung - -

Die Leuchten von heute müssen mit mehr glänzen als nur mit Licht. In Büroräumen muss die ideale Leuchte Energieeinsparungen mit sich bringen und auch in Zukunft verwendbar ein. Außerdem muss es möglich sein, sie mit Lichtregelsystemen zu verbinden. Natürlich sollte sie sich auch nahtlos in die Einrichtung der Büros einfügen. Philips TrueLevel erfüllt all diese Anforderungen und hat noch mehr zu bieten. TrueLevel basiert auf der überlegenen Lichttechnik der Philips TrueLine Produktserie für Büroräume und überzeugt mit hoher Effizienz, der besten normgerechten Bürobeleuchtung und der Möglichkeit der Einbindung in Lichtsysteme. Nicht zuletzt fügen sich die edlen TrueLevel Leuchten mit ihrem minimalistischen Design harmonisch in die Inneneinrichtung ein und werten diese als eigenes Designelement auf.

### Produkt Daten

Allgemeine Eigenschaften		Betriebsgerät	
Anzahl Lichtquellen	1 [ 1 Lampe]	Betriebsgerät	GRT [ Vorschaltgerät-Platte (ohne Vorschaltgerät)]
Lampenfamiliencode	LED54S [ LED Module, system flux 5400 lm]	Betriebsgerät	PSD [ Elektronisches Betriebsgerät, DALI-regelbar]
Farbe der Lichtquelle	840 Neutralweiß	Betriebsgerät inklusive	Ja
Socket	- [ -]	Optiktyp	nein [ -]
Lichtquelle austauschbar	Nein	Typ optische Abdeckung/Linse	PM [ Acrylglaswanne]
Anzahl Vorschaltgeräte	1 Einheit	Ausstrahlungswinkel Leuchte	160°
		Lichtregelung	Nein [ Nein]

## TrueLevel, Pendelleuchten

Steuerungsschnittstelle	DALI
Anschluss	Schnellsteckverbinder, 5-polig
Kabel	Cable 1.7 m without plug 5-pole PVC silver
IEC-Schutzart	Schutzklasse I
Montage	SMT [ Triangelseilabhängung]
Standard-RAL-Farbe	-
Glühfadentest	Temperatur: 650 °C, Dauer: 5 s
Entflammbarkeitszeichen	F [ Für Montage auf normal entflammbaren Oberflächen]
Typbeschreibung	NOC [ Non office compliant version]
CE-Zeichen	ja
ENEC-Zeichen	ENEC plus mark
UL-Zeichen	Nein
Garantiedauer	5 Jahre
Konstante Lichtabstrahlung	Nein
Max Anzahl pro Sicherungsautomat	24
RoHS-Zeichen	RoHS mark
WEEE-Zeichen	WEEE Markierung
PFC-Zubehör	N/A
Product Family Code	SP543P [ TrueLevel]
Unified Glare Rating CEN	22

### Elektrische Kenndaten

Eingangsspannung	220-240 V
Eingangsfrequenz	50 bis 60 Hz
Spannung Steuersignal	0-16 V DC DALI
Einschaltstrom	19 A
Einschaltzeit	0,28 ms
Leistungsfaktor (min.)	0.9

### Dimmen

Dimmbar	Ja
---------	----

### Mechanische Kenndaten

Gehäusematerial	Stahl
Reflektor-Material	-
Optisches Material	-
Material optische Abdeckung/Linse	Polycarbonat
Material Montageplatte	Steel
Befestigungsmaterial	Stainless steel
Veredelung optische Abdeckung/Linse	Opal
Gesamte Länge	1480 mm
Gesamte Breite	125 mm
Gesamte Höhe	50 mm

Farbe	Weiß
-------	------

### Zulassungen und Anwendungseigenschaften

Schutzart (IP)	IP40 [ Drahtschutz]
Schlagfestigkeit (IK)	IK02 [ IK02]

### Initialkennwerte (IEC konform)

Lichtstrom-Neuwert	5400 lm
Lichtstromtoleranz	+/-10%
Initiale Leuchtenlichtausbeute	111 lm/W
Init. kor. Farbtemperatur	4000 K
Init. Farbwiedergabeindex	≥80
Initialer Farbraum	(0.38, 0.38) SDCM <3
Systemleistung	48.5 W
Toleranz Leistungsaufnahme	+/-10%

### Lebensdauer kennwerte (IEC konform)

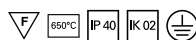
Betriebsgeräte-Ausfallrate bei Mittlerer	5 %
Nutzlebensdauer von 50.000 h	
Nutzlebensdauer L70B50	70000 h
Nutzlebensdauer L80B50	50000 h
Nutzlebensdauer L90B50	25000 h
Lichtstromstabilität während der	L80
Nutzlebensdauer von 50.000 Stunden, bei 25 °C	

### Anwendungsparameter

Umgebungstemperaturbereich	+10 bis +40 °C
Performance ambient temperature Tq	25 °C
Maximaler Dimmlevel	1%
Geeignet zum häufigen An- und Ausschalten	Nein

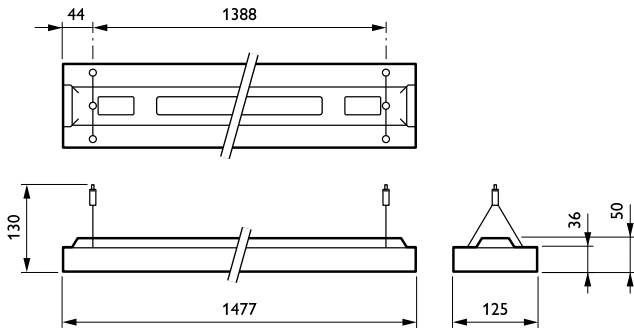
### Produktdaten

Gesamt-Produktcode	871869906570600
Bestell-Produktname	SP543P LED54S/840 PSD SMT L1480 SI
EAN/UPC - Produkt	8718699065706
Bestellcode	06570600
Anzahl pro Verpackung	1
Anzahl pro Umverpackung	1
Material-Nr. (12NC)	910504116603
Nettogewicht (Einzelteil)	5,200 kg



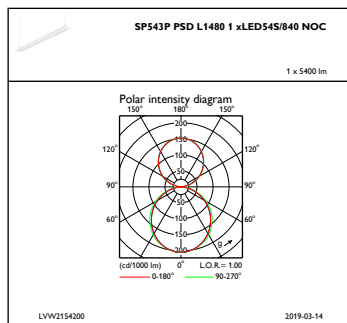
# TrueLevel, Pendelleuchten

## Abmessungsskizzen

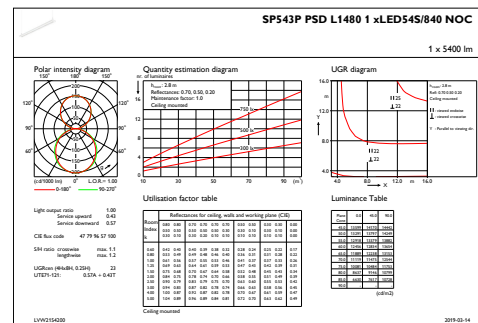


TrueLevel suspended SP540P/SP542P

## Photometrische Daten



IFPC1\_SP543PPSDL14801xLED54S840NOC



IFGU1\_SP543PPSDL14801xLED54S840NOC

