



PerfectBeam gen.2

ST512T LED7S/940 PSD 30 BK

Power supply unit with DALI interface - Ottica 30° - 30°

PerfectBeam gen2 è stato appositamente progettato per offrire luce di eccellente qualità in applicazioni per musei. Rappresenta il prodotto perfetto per la presentazione e la preservazione delle opere d'arte e per esposizioni in continuo cambiamento. Le richieste di buona visibilità e conservazione, spesso in contrasto tra loro, ora possono essere soddisfatte grazie ad un'illuminazione LED che non emette raggi UV o IR nocivi. PerfectBeam gen2 permette di valorizzare al meglio le opere d'arte e i loro colori naturali, attirando l'attenzione dei visitatori e consentendo di osservare, interpretare e apprezzare i capolavori fin nei minimi dettagli. Consente di utilizzare la luce per suscitare emozioni e creare un'esperienza indimenticabile all'interno del museo. Design modulare, fascio variabile, accessori per la modellazione del fascio, regolazione del flusso o DALI integrati, garantiscono la massima flessibilità per adattarsi alle diverse esposizioni ed esigenze di illuminazione, ora e in futuro. PerfectBeam gen.2 è la soluzione ideale anche in negozi di alta moda per valorizzare colori, tessuti e dettagli.

Dati del prodotto

Informazioni generali			
Angolo del fascio della sorgente luminosa	120 °	Connessione	Unità di connessione 3 poli
Colore sorgente luminosa	940 bianco neutro	Cavo	-
Sorgente luminosa sostituibile	No	Classe di protezione IEC	Classe di isolamento II
Numero di unità elettriche	1 unit	Test filo incandescente	-
Driver/unità alimentazione/trasformatore	PSD [Power supply unit with DALI interface]	Marchio di infiammabilità	NO [-]
Driver incluso	Si	Marchio CE	CE mark
Tipo di ottica	30 [Ottica 30°]	Marchio ENEC	-
Ampiezza fascio luminoso dell'apparecchio	30°	Periodo di garanzia	2 anni
Interfaccia di controllo	DALI	Emissione luminosa costante	Yes
		Numero di prodotti su MCB	90
		Conformità a RoHS EU	No

PerfectBeam gen.2

Fattore di abbagliamento UGR CEN	Not applicable
----------------------------------	----------------

Funzionamento e parte elettrica

Tensione in ingresso	220/240 V
Frequenza di ingresso	Da 50 a 60 Hz
Consumo energetico CLO iniziale	16.6 W
Consumo energetico CLO medio	23 W
Corrente di spunto	0,851 A
Tempo di spunto	1 ms
Fattore di potenza (Min)	0.97

Controlli e regolazione del flusso

Regolabile	Si
------------	----

Meccanica e corpo

Materiale del corpo	Alluminio
Materiale del riflettore	-
Materiale ottico	Glass
Materiale copertura ottica/lenti	Policarbonato metacrilato
Materiale fissaggio	Alluminio
Finitura copertura ottica/lenti	Trasparente
Lunghezza totale	208 mm
Larghezza totale	180 mm
Altezza totale	292 mm
Diametro totale	90 mm
Colore	Nero BK
Dimensioni (Altezza x Larghezza x Profondità)	292 x 180 x 208 mm (11.5 x 7.1 x 8.2 in)

Approvazione e applicazione

Grado di protezione	IP20 [Protetto contro l'accesso con un dito]
Codice protezione impatti meccanici	-

Rendimento iniziale (conformità IEC)

Flusso luminoso iniziale	920 lm
Tolleranza flusso luminoso	+/-5%
Efficienza iniziale apparecchio LED	40 lm/W
Temperatura di colore corr. Iniziale	4000 K
Temp. Indice di resa dei colori	94
Cromaticità iniziale	0.3818, 0.3797 (+/- 0.005); SDCM 2
Potenza in ingresso iniziale	23 W
Tolleranza consumo energetico	+/-5%

Condizioni di applicazione

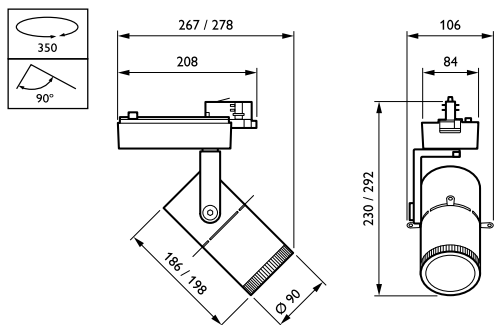
Intervallo temperatura ambiente	Da 0 a +35 °C
Performance ambient temperature Tq	25 °C
Livello dim massimo	3%
Adatto per accensione (commutazione on/off) casuale.	No

Dati del prodotto

Codice prodotto completo	871869919131300
Nome prodotto ordine	ST512T LED7S/940 PSD 30 BK
EAN/UPC - Prodotto	8718699191313
Codice d'ordine	19131300
Codice Locale	99191313
Numeratore - Quantità per confezione	1
Numeratore - Confezioni per scatola esterna	1
N. materiale (12NC)	910504801539
Peso netto (Pezzo)	1,850 kg



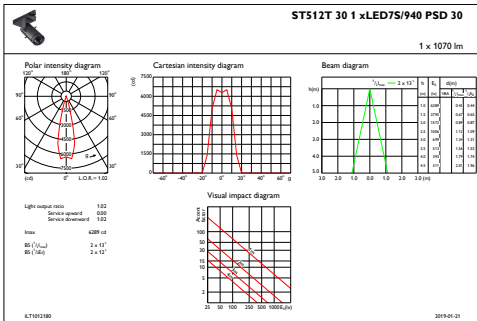
Disegno tecnico



PerfectBeam ST512T

PerfectBeam gen.2

Fotometrie



IFAS1_ST512T301xLED75/940PSD30

