



# CityCharm Cordoba

## BDS490 GRN80-/830 I S GRB GR 60

CityCharm Cordoba - LED GreenLine 8000 lm - Symetrický -  
Příruba pro průměr 60 mm

Svítilna CityCharm Cordoba jsou navržena pro použití v městských oblastech, kde je kladen důraz na příjemné osvětlení, atmosféru a design. Nerušivý vzhled z nich činí nadčasová svítidla připravená na budoucnost, která jsou ideální pro obytné čtvrti, parky, chodníky a cyklostezky, kde je kladen důraz na vizuální komfort a maximální účinnost. CityCharm nabízí výběr ze dvou ikonických designů (Cordoba a Cone) a různá příslušenství umožňující vytvořit osvětlovací řešení s nezaměnitelným charakterem, ve dne i v noci. Svítidla CityCharm jsou k dispozici také jako kompletní sada s výběrem speciálních sloupů a výložníků.

### Údaje o produktu

General Information			
Počet světelných zdrojů	40 [ 40 pcs]	Řídicí rozhraní	-
Kód řady zdroje	GRN80 [ LED GreenLine 8000 lm]	Regulace světla	-
Barva světelného zdroje	830 teplá bílá	Ochrana elektrického obvodu	-
Vyměnitelnost světelného zdroje	Ano	Připojení	Volné přívody / kabely
Počet předřadниковých jednotek	1 unit	Kabel	Cable 0.2 m without plug
Předřadník	EB [ Elektronický]	Třída ochrany IEC	Bezpečnostní třída I
Předřadník / napájecí jednotka / transformátor	PSR [ Power supply unit regulating]	Pokrytí	-
Včetně předřadníku	Ano	Test žhavým drátem	Teplota 650 °C, doba 30 s
Dekoratívni rozptýlené světlo	Gray bowl	Značka hořlavosti	NO [ -]
Optický prvek	No [ -]	Značka CE	CE mark
Typ optického krytu / čoček	PC [ Polykarbonátová koule/kryt]	Značka ENEC	ENEC mark
Divergence světelného paprsku svítidla	360°	Záruční lhůta	5 let
Vestavěné ovládání	No [ -]	Optic type outdoor	Symetrický

## CityCharm Cordoba

Remarks	* Při velmi vysoké okolní teplotě se může svítidlo kvůli ochraně svých součástí automaticky ztlumit.
Konstantní světelný výkon	No
Náhradní díly k dispozici	Yes
Počet produktů v MCB	11
Fotobiologické riziko	Risk group 1
Recyklovatelnost výrobku	56%
Značka RoHS	RoHS mark
Značka WEEE	WEEE mark
LED engine type	LED
Product Family Code	BDS490 [ CityCharm Cordoba]

### Light Technical

Poměr výkonu světelného toku směrem vzhůru	0,03
Počáteční světelný tok při 15 °C	8000 lm
Počáteční světelný tok při 25 °C	8000 lm
Počáteční světelný tok při 35 °C	8000 lm
Standardní úhel sklonu v případě montáže na vršek sloupku	0°
Standardní úhel sklonu při montáži s bočním vstupem	0°

### Operating and Electrical

Vstupní napětí	220 to 240 V
Vstupní frekvence	50 až 60 Hz
Náběhový proud	80 A
Doba náběhu	15 ms
Proud předřadníku	520 mA
Účinnost (min.)	0.8
Účinnost (jmen.)	0.9

### Controls and Dimming

Regulovatelné	Ne
---------------	----

### Mechanical and Housing

Materiál pláště	Hliník
Materiál reflektoru	-
Materiál optiky	Polycarbonate
Materiál optického krytu / čoček	Polykarbonát
Materiál uchycení	Aluminum
Montážní zařízení	60 [ Příruba pro průměr 60 mm]

Tvar optického krytu / čoček	Hemispherical
Povrchová úprava optického krytu / čoček	Čirá
Krouticí moment	25
Celková výška	529 mm
Celkový průměr	556 mm
Effective projected area	0,1124 m <sup>2</sup>
Barva	GR
Rozměry (výška x šířka x hloubka)	529 x NaN x NaN mm (20.8 x NaN x NaN in)

### Approval and Application

IP kód	IP66 [ Chráněno proti proniknutí prachu, chráněno proti silně tryskající vodě]
Kód ochrany proti mechanickým nárazům	IK10 [ 20 J vandal-resistant]
Ochrana proti rázům (běžný / rozdílový režim)	Ochrana svítidla proti rázům až 6 kV v rozdílovém a až 8 kV v běžném režimu

### Initial Performance (IEC Compliant)

Počáteční světelný tok	6112 lm
Tolerance světelného toku	+/-10%
Počáteční účinnost svítidla LED	102 lm/W
Poč. korel. teplota chromatičnosti	3000 K
Poč. Index barevného podání	≥80
Původní chromatičnost	(0.430, 0.400) SDCM <3
Počáteční příkon	60 W
Tolerance spotřeby energie	+/-10%

### Application Conditions

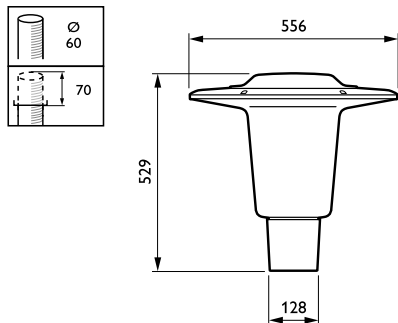
Rozsah okolní teploty	-40 až +50 °C
Maximální úroveň stmívání	Nerelevantní

### Product Data

Úplný kód výrobku	871869692153100
Objednávací název produktu	BDS490 GRN80-/830 I S GRB GR 60
EAN/UPC – výrobek	8718696921531
Objednávací kód	92153100
Číslování – počet v balení	1
Číslování – balení v krabici	1
Materiál č. (12NC)	910505017169
Celková hmotnost (kus)	12,000 kg

## CityCharm Cordoba

### Rozměrové výkresy



CityCharm BDS490/491

