



CityCharm Cone

BDS491 GRN30-/830 II DM GRB GR 60

CityCharm Cone - LED GreenLine 3000 lm - Distribution medium - Příruba pro průměr 60 mm

Svítlidla CityCharm Cone jsou navržena pro použití v městských oblastech, kde je kladen důraz na příjemné osvětlení, atmosféru a design. Nerušivý vzhled z nich činí nadčasová svítidla připravená na budoucnost, která jsou ideální pro obytné čtvrti, parky, chodníky a cyklostezky, kde je kladen důraz na vizuální komfort a maximální účinnost. CityCharm nabízí výběr ze dvou ikonických designů (Cone a Cordoba) a různá příslušenství umožňující vytvořit osvětlovací řešení s nezaměnitelným charakterem, ve dne i v noci. Svítidla CityCharm jsou k dispozici také jako kompletní sada s výběrem speciálních sloupů a výložníků.

Údaje o produktu

General Information			
Počet světelných zdrojů	20 [20 pcs]	Řídicí rozhraní	-
Kód řady zdroje	GRN30 [LED GreenLine 3000 lm]	Ochrana elektrického obvodu	-
Barva světelného zdroje	830 teplá bílá	Připojení	Volné přívody / lanka
Vyměnitelnost světelného zdroje	Ano	Kabel	Cable 0.2 m without plug
Počet předřadниковých jednotek	1 unit	Třída ochrany IEC	Bezpečnostní třída II
Předřadník	EB [Elektronický]	Pokrytí	-
Předřadník / napájecí jednotka / transformátor	PSR [Power supply unit regulating]	Test žhavým drátem	Teplota 650 °C, doba 30 s
Včetně předřadníku	Ano	Značka hořlavosti	NO [-]
Dekoratívni rozptýlené světlo	Gray bowl	Značka CE	CE mark
Optický prvek	No [-]	Značka ENEC	ENEC mark
Typ optického krytu / čoček	PC [Polykarbonátová koule/kryt]	Záruční lhůta	5 let
Divergence světelného paprsku svítidla	360°	Optic type outdoor	Distribution medium
Vestavné ovládání	No [-]	Fotobuňka	No [-]

CityCharm Cone

Remarks	* Při velmi vysoké okolní teplotě se může svítidlo kvůli ochraně svých součástí automaticky ztlumit.
Konstantní světelný výkon	No
Náhradní díly k dispozici	Yes
Počet produktů v MCB	32
Fotobiologické riziko	Risk group 1
Recyklovatelnost výrobku	56%
Značka RoHS	RoHS mark
Značka WEEE	WEEE mark
LED engine type	LED
Product Family Code	BDS491 [CityCharm Cone]

Light Technical

Poměr výkonu světelného toku směrem vzhůru	0,03
Počáteční světelný tok při 15 °C	3000 lm
Počáteční světelný tok při 25 °C	3000 lm
Počáteční světelný tok při 35 °C	3000 lm
Standardní úhel sklonu v případě montáže na vršek sloupku	0°
Standardní úhel sklonu při montáži s bočním vstupem	0°

Operating and Electrical

Vstupní napětí	220 to 240 V
Vstupní frekvence	50 až 60 Hz
Náběhový proud	27 A
Doba náběhu	15 ms
Proud předřadníku	375 mA
Účinnost (min.)	0.8
Účinnost (jmen.)	0.9

Controls and Dimming

Regulovatelné	Ne
---------------	----

Mechanical and Housing

Materiál pláště	Hliník
Materiál reflektoru	-
Materiál optiky	Polycarbonate
Materiál optického krytu / čoček	Polykarbonát

Materiál uchycení	Aluminum
Montážní zařízení	60 [Příruba pro průměr 60 mm]
Tvar optického krytu / čoček	Hemispherical
Povrchová úprava optického krytu / čoček	Čirá
Krouticí moment	25
Celková výška	529 mm
Celkový průměr	556 mm
Effective projected area	0,1155 m ²
Barva	GR

Approval and Application

IP kód	IP66 [Chráněno proti proniknutí prachu, chráněno proti silně tryskající vodě]
Kód ochrany proti mechanickým nárazům	IK10 [20 J vandal-resistant]

Initial Performance (IEC Compliant)

Počáteční světelný tok	2315 lm
Tolerance světelného toku	+/-10%
Počáteční účinnost svítidla LED	103 lm/W
Poč. korel. teplota chromatičnosti	3000 K
Poč. Index barevného podání	≥80
Původní chromatičnost	(0.430, 0.400) SDCM <3
Počáteční příkon	22 W
Tolerance spotřeby energie	+/-10%

Application Conditions

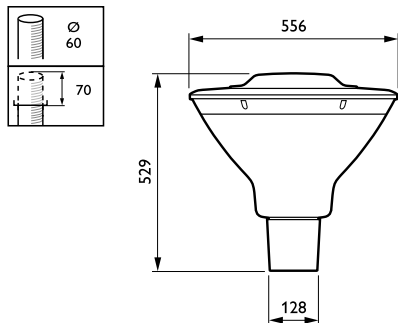
Rozsah okolní teploty	-40 až +50 °C
Maximální úroveň stmívání	Nerelevantní

Product Data

Úplný kód výrobku	871869692168500
Objednávací název produktu	BDS491 GRN30-/830 II DM GRB GR 60
EAN/UPC – výrobek	8718696921685
Objednávací kód	92168500
Číslování – počet v balení	1
Číslování – balení v krabici	1
Materiál č. (12NC)	910505017184
Celková hmotnost (kus)	12,000 kg

CityCharm Cone

Rozměrové výkresy



CityCharm BDS490/491

