



CityCharm Cone

BDS491 GRN30-/830 II DM GRB GR 60

CityCharm Cone - LED GreenLine 3000 lm - Tiefbreitstrahlend - Masteinschublager Ø 60 mm

CityCharm wurde für urbane Räume entwickelt, in denen komfortables Licht, Atmosphäre und Design eine wichtige Rolle spielen. Ihr dezentes Erscheinungsbild macht sie zu einer zeitlosen und zukunftsfähigen Produktreihe, ideal für Wohngebiete, Parks, Fußgängerwege und Fahrradwege, wo Sehkomfort verbunden mit maximaler Effizienz unabdingbar ist. Sie haben die Wahl zwischen zwei Designs, die Sie mit verschiedenem Zubehör erweitern können. Diese Auswahl ermöglicht es Ihnen der Umgebung am Tag und in der Nacht einen eigenen Charme zu verleihen.

Produkt Daten

Allgemeine Eigenschaften		Elektrische Sicherung	
Anzahl Lichtquellen	20 [20 x]	Elektrische Sicherung	Nein
Lampenfamiliencode	GRN30 [LED GreenLine 3000 lm]	Anschluss	Freie Anschlussleitungen
Farbe der Lichtquelle	830 Warmweiß	Kabel	Anschlußkabel ohne Stecker 0,2 m
Lichtquelle austauschbar	Ja	IEC-Schutzart	Schutzklasse II
Anzahl Vorschaltgeräte	1 Einheit	Beschichtung	Nein
Betriebsgerät	Elektronisch	Glühfadentest	Temperatur: 650 °C, Dauer: 30 s
Betriebsgerät	PSR [regelbar, siehe Spannung Steuersignal]	Entflammbarkeitszeichen	-
Betriebsgerät inklusive	Ja	CE-Zeichen	ja
Dekoratives Streulicht	Gray bowl	ENEC-Zeichen	ENEC Zeichen
Optisches Element	nein [-]	Garantiedauer	5 Jahre
Typ optische Abdeckung/Linse	PC [Polycarbonatwanne /-abdeckung]	Optic type outdoor	Tiefbreitstrahlend
Ausstrahlungswinkel Leuchte	360°	Fotозelle	Nein [-]
Lichtregelung	Nein [Nein]	Hinweise	* Bei extremen Umgebungstemperaturen kann die Leuchte automatisch abgedimmt werden, um Komponenten zu schützen
Steuerungsschnittstelle	-	Konstante Lichtabstrahlung	Nein

CityCharm Cone

Ersatzteile verfügbar	Ja
Max Anzahl pro Sicherungsautomat	32
Fotobiologisches Risiko	Risk group 1
Produkt-Wiederverwertbarkeit	56%
WEEE-Zeichen	WEEE Markierung
LED engine type	LED
Product Family Code	BDS491 [CityCharm Cone]

Lichttechnische Daten

Nach oben gerichtete Lichtstromrate	0,03
Lichtstrom-Neuwert bei 15°C	3000 lm
Lichtstrom-Neuwert bei 25°C	3000 lm
Lichtstrom-Neuwert bei 35°C	3000 lm
Standardaufneigung Aufsatzmontage	0°
Standardaufneigung Ansatzmontage	0°

Elektrische Kenndaten

Eingangsspannung	220 bis 240 V
Eingangsfrequenz	50 bis 60 Hz
Einschaltstrom	27 A
Einschaltzeit	15 ms
Treiberstrom	375 mA
Leistungsfaktor (min.)	0.8
Leistungsfaktor (Nom)	0.9

Dimmen

Dimmbar	Nein
---------	------

Mechanische Kenndaten

Gehäusematerial	Aluminium
Reflektor-Material	-
Optisches Material	Polycarbonat
Material optische Abdeckung/Linse	Polykarbonat
Befestigungsmaterial	Aluminium
Montagevorrichtung	60 [Masteinschublager Ø 60 mm]
Form optische Abdeckung/Linse	Hemispherical
Veredelung optische Abdeckung/Linse	Klar
Drehmoment	25
Gesamte Höhe	529 mm
Gesamter Durchmesser	556 mm

Effective projected area	0,1155 m ²
Farbe	Grau
Abmessungen (Höhe x Breite x Tiefe)	529 x NaN x NaN mm (20.8 x NaN x NaN in)

Zulassungen und Anwendungseigenschaften

Schutzart (IP)	IP66 [Schutz gegen Eindringen von Staub, strahlwassergeschützt]
Schlagfestigkeit (IK)	IK10 [IK10]
Überspannungsschutz (allgemein/differenziell)	Überspannungsschutz bis 6kV im differential mode und 6kV im common mode

Initialkennwerte (IEC konform)

Lichtstrom-Neuwert	2315 lm
Lichtstromtoleranz	+/-10%
Initiale Leuchtenlichtausbeute	103 lm/W
Init. korr. Farbtemperatur	3000 K
Init. Farbwiedergabeindex	≥80
Initialer Farbraum	(0.430, 0.400) SDCM <3
Systemleistung	22 W
Toleranz Leistungsaufnahme	+/-10%

Anwendungsparameter

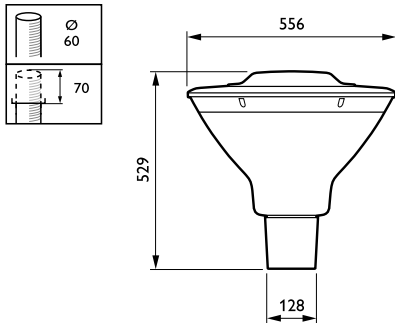
Umgebungstemperaturbereich	-40 bis +50 °C
Maximaler Dimmlevel	Nicht zutreffend

Produktdaten

Gesamt-Produktcode	871869692168500
Bestell-Produktname	BDS491 GRN30-/830 II DM GRB GR 60
EAN/UPC - Produkt	8718696921685
Bestellcode	92168500
Anzahl pro Verpackung	1
Anzahl pro Umverpackung	1
Material-Nr. (12NC)	910505017184
Nettogewicht (Einzelteil)	12,000 kg

CityCharm Cone

Abmessungsskizzen



CityCharm BDS490/491

