



CityCharm Cone

BDS491 GRN30-/830 II DM GRB GR 60

CityCharm Cone - LED GreenLine 3000 lm - Distribution medium - Príruba pre priemer 60 mm

Svietidlo CityCharm Cone je určené na urbanistické osvetlenie, kde dôležitú úlohu zohráva komfortné osvetlenie, atmosféra a dizajn. Jeho nerušivý vzhľad z neho robí nadčasové svietidlo pripravené na budúce zmeny, ktoré je ideálne pre obytné zóny, parky, pešie a cyklistické chodníky, kde sú kľúčové vizuálne pohodlie a maximálna účinnosť. Svetidlá CityCharm sú na výber v dvoch ikonických tvaroch (Cone a Cordoba) s rôznym príslušenstvom, čo umožňuje vytvoriť riešenie osvetlenia, ktoré má typický "podpis", vo dne i v noci. Svetidlá CityCharm sú k dispozícii aj ako kompletne riešenie s možnosťou výberu špeciálnych stĺpov a výložníkov.

Údaje o produkte

Všeobecné informácie		Ochrana elektrického obvodu	
Počet svetelných zdrojov	20 [20 pcs]	Zapojenie	Voľný privod/káble
Kód radu svetelného zdroja	GRN30 [LED GreenLine 3000 lm]	Kábel	Cable 0.2 m without plug
Farba svetelného zdroja	830 teplá biela	Trieda ochrany IEC	Bezpečnostná trieda II
Vymeniteľný svetelný zdroj	Áno	Povrch	-
Počet jednotiek predradníka	1 unit	Požiarne odolnosť	Teplota 650 °C, trvanie 30 s
Predradník	EB [Elektronický]	Značka horľavosti	NO [-]
Driver/napájacia jednotka/transformátor	PSR [Power supply unit regulating]	Značka CE	CE mark
Vrátane napájacia	Áno	Značka ENEC	ENEC mark
Dekoratívne rozptýlené svetlo	Gray bowl	Záručná lehota	5 rokov
Optický prvok	No [-]	Optic type outdoor	Distribution medium
Typ optického krytu/šošovky	PC [Polykarbonátová gula/kryt]	Fotočlánok	No [-]
Rozptyl svetelného lúča svietidla	360°	Poznámky	* Pri extrémnych okolitých teplotách sa môže svietidlo stmliť, aby sa ochránil jeho súčasti
Vstavané riadenie	No [-]		
Riadiace rozhranie	-		

CityCharm Cone

Udržiavaný svetelný tok (CLO)	No
K dispozícii sú náhradné diely	Yes
Počet produktov pri modeli MCB	32
Fotobiologické riziko	Risk group 1
Možnosti recyklácie produktu	56%
Značka WEEE	WEEE mark
LED engine type	LED
Product Family Code	BDS491 [CityCharm Cone]

Svetelné technické

Pomer svetla vyžarovaného nahor	0,03
Počiatkový svetelný tok pri 15 °C	3000 lm
Počiatkový svetelný tok pri 25 °C	3000 lm
Počiatkový svetelný tok pri 35 °C	3000 lm
Štandardný uhol sklonu od vrchu stĺpa	0°
Štandardný uhol sklonu od bočného otvoru	0°

Prevádzkové a elektrické

Vstupné napätie	220 to 240 V
Vstupná frekvencia	50 až 60 Hz
Rázový prúd	27 A
Čas zapínania	15 ms
Napájací prúd	375 mA
Účinnosť (min.)	0.8
Účinnosť (nom.)	0.9

Ovládanie a stmievanie

Stmievateľné.	Nie
---------------	-----

Mechanické časti a teleso

Materiál telesa	Hliník
Materiál reflektora	-
Optický materiál	Polycarbonate
Materiál optického krytu/šošovky	Polykarbonát
Materiál upevnenia	Hliník
Montážne zariadenie	60 [Príruba pre priemer 60 mm]
Tvar optického krytu/šošovky	Hemispherical
Povrchová úprava optického krytu/šošovky	Číra
Krútiaci moment	25

Celková výška	529 mm
Celkový priemer	556 mm
Effective projected area	0,1155 m ²
Farba	Šedá
Rozmery (výška x šírka x hĺbka)	529 x NaN x NaN mm (20.8 x NaN x NaN in)

Schválenie a použitie

Krytie IP	IP66 [Ochrana pred vniknutím prachu a odolnosť proti prúdu vody]
Kód krytia IP (mechanický náraz)	IK10 [20 J vandal-resistant]
Ochrana pred prepätím (bežný/diferenciálny režim)	Úroveň ochrany svietidla pred prepätím až do 6 kV diferenciálny režim a 8 kV bežný režim

Počiatkový výkon (súlad s požiadavkami IEC)

Počiatkový svetelný tok	2315 lm
Tolerancia svetelného toku	+/-10%
Počiatková účinnosť LED svietidla	103 lm/W
Poč. Náhradná teplota chromatickosti	3000 K
Poč. Index podania farieb	≥80
Počiatková chromatickosť	(0.430, 0.400) SDCM <3
Počiatkový príkon	22 W
Tolerancia spotreby	+/-10%

Podmienky použitia

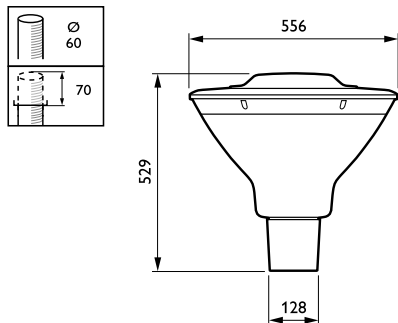
Rozsah okolitých teplôt	-40 až +50 °C
Maximálna úroveň stmievania	Nepoužíva sa

Údaje o produkte

Úplný kód produktu	871869692168500
Objednávkový názov produktu	BDS491 GRN30-/830 II DM GRB GR 60
EAN/UPC – produkt	8718696921685
Objednávkový kód	92168500
Čitateľ – množstvo kusov v balení	1
Čitateľ – počet balení v krabici	1
Č. materiálu (12NC)	910505017184
Čistá hmotnosť (kus)	12,000 kg

CityCharm Cone

Rozmerový obrázok



CityCharm BDS490/491

