



CityCharm Cone

BDS491 GRN30-/830 II DM GRB GR 60

CityCharm Cone - LED GreenLine 3000 lm - Distribution medium - Spigot for diameter 60 mm

CityCharm Cone; konforlu aydınlatmanın, ambiyansın ve tasarımın önemli bir rol oynadığı kentsel alanlarda kullanım için tasarlanmıştır. Dikkat çekmeyen görünümü bu modeli zaman ötesi, zamana meydan okuyan bir armatüre dönüştürerek görsel konforun ve maksimum verimliliğin temel ölçüt olduğu konut alanları, parklar, yaya yolları ve bisiklet yolları için ideal hale getirmektedir. CityCharm sunduğu iki ikonik tasarım (Cone ve Cordoba) ve sağladığı çeşitli aksesuarlarla gece ve gündüz imzanızı taşıyan bir aydınlatma çözümü oluşturmanıza olanak tanır. CityCharm armatürleri, özel direk ve braket modellerini içeren eksiksiz bir kit olarak da sunulmaktadır.

Ürün veri

Genel Bilgiler			
Işık kaynağı sayısı	20 [20 pcs]	Elektrik devresi koruması	-
Lamba ailesi kodu	GRN30 [LED GreenLine 3000 lm]	Bağlantı	Boştaki kablo uçları/teller
Işık kaynağı rengi	830 sıcak beyaz	Kablo	Cable 0.2 m without plug
Değiştirilebilen ışık kaynağı	Evet	Koruma sınıfı IEC	Güvenlik sınıfı II
Sürücü birimi sayısı	1 unit	Kaplama	-
Sürücü	EB [Elektronik]	Ateşleme teli testi	Sıcaklık 650 °C, süre 30 sn
Sürücü/güç ünitesi/trafo	PSR [Power supply unit regulating]	Alev alma işareti	NO [-]
Sürücü dahildir	Evet	CE işareti	CE mark
Dekoratif serpmeye ışık	Gray bowl	ENEC işareti	ENEC mark
Optik eleman	No [-]	Garanti süresi	5 yıl
Optik kapak/lens türü	PC [Polycarbonate bowl/cover]	Optic type outdoor	Distribution medium
Aydınlatma armatürü ışık ışını yayılması	360°	Fotosel	No [-]
Yerleşik kontrol	No [-]	Remarks	* Aşırı ortam sıcaklıklarında armatür, bileşenleri korumak için otomatik olarak kararabilir.
Kontrol arayüzü	-		

CityCharm Cone

Sabit ışık çıkışı	No
Yedek parça mevcut	Yes
MCB'deki ürün sayısı	32
Fotobiyolojik risk	Risk group 1
Ürün geri dönüştürülebilirliği	56%
WEEE işareti	WEEE mark
LED engine type	LED
Product Family Code	BDS491 [CityCharm Cone]

Işık Teknik Ayrıntıları

Yukarı doğru ışık çıkış oranı	0,03
15 °C'de başlangıç ışık Akısı	3000 lm
25 °C'de başlangıç ışık Akısı	3000 lm
35 °C'de başlangıç ışık Akısı	3000 lm
Standart eğim açısı üstten montaj	0°
Standart devirme açısı yandan giriş	0°

Çalıştırma ve Elektrikle İlgili Bilgiler

Giriş Voltajı	220 to 240 V
Giriş Frekansı	50 ila 60 Hz
Kalkış Akımı	27 A
Ani akım süresi	15 ms
Sürücü akımı	375 mA
Güç Faktörü (Min)	0.8
Güç Faktörü (Nom)	0.9

Kontroller ve Dimming

Dim Edilebilir	Hayır
----------------	-------

Mekanik Ayrıntılar ve Muhafaza

Muhafaza Malzemesi	Alüminyum
Reflektör malzemesi	-
Optik sistem malzemesi	Polycarbonate
Optik kapak/lens malzemesi	Polikarbon
Sabitleme malzemesi	Aluminum
Montaj cihazı	60 [Spigot for diameter 60 mm]
Optik kapak/lens şekli	Hemispherical
Optik kapak/lens kaplaması	Şeffaf
Tork	25
Toplam yükseklik	529 mm

Toplam çap	556 mm
Effective projected area	0,1155 m ²
Renk	Gray
Boyutlar (Yükseklik x Genişlik x Derinlik)	529 x NaN x NaN mm (20.8 x NaN x NaN in)

Onay ve Uygulama

Girişime Karşı Koruma Sınıfı	IP66 [Toz girmesine karşı korumalı, püskürtmeye dayanıklı]
Mekanik çarpışma koruma kodu	IK10 [20 J vandal-resistant]
Ani Akım Koruması (Ortak/Diferansiyel)	6 kV diferansiyel mod ve 8 kV ortak moda kadar aydınlatma armatürü ani akım koruma seviyesi

Başlangıç Performansı (IEC Uyumlu)

Başlangıçtaki ışık Akısı	2315 lm
Işık akısı toleransı	+/-10%
LED'li aydınlatma armatürü başlangıç verimi	103 lm/W
Başlangıçtaki İlişkili Renk Sıcaklığı	3000 K
Başlangıçtaki Renksel Geriverim İndeksi	≥80
Başlangıç Renk Türü	(0.430, 0.400) SDCM <3
Başlangıç girişi gücü	22 W
Güç tüketimi toleransı	+/-10%

Uygulama Koşulları

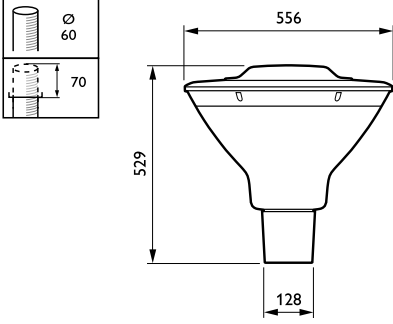
Ortam sıcaklığı aralığı	-40 to +50 °C
Maksimum dim seviyesi	Not applicable

Ürün Verileri

Tam ürün kodu	871869692168500
Sipariş ürün adı	BDS491 GRN30-/830 II DM GRB GR 60
EAN/UPC - Ürün	8718696921685
Sipariş kodu	92168500
Numeratör - Paket Başına Miktar	1
Numeratör - Büyük kutu başına paket sayısı	1
Malzeme No. (12NC)	910505017184
Net Ağırlık (Parça Başı)	12,000 kg

CityCharm Cone

Boyutlu çizim



CityCharm BDS490/491

