



# CityCharm Cone

## BDS491 GRN70-/830 II DM GRB GR H07RN-PX1

CityCharm Cone - LED GreenLine 7000 lm - Distribution medium - Príruba pre priemer 60 mm

Svietidlo CityCharm Cone je určené na urbanistické osvetlenie, kde dôležitú úlohu zohráva komfortné osvetlenie, atmosféra a dizajn. Jeho nerušivý vzhľad z neho robí nadčasové svietidlo pripravené na budúce zmeny, ktoré je ideálne pre obytné zóny, parky, pešie a cyklistické chodníky, kde sú kľúčové vizuálne pohodlie a maximálna účinnosť. Svetidlá CityCharm sú na výber v dvoch ikonických tvaroch (Cone a Cordoba) s rôznym príslušenstvom, čo umožňuje vytvoriť riešenie osvetlenia, ktoré má typický "podpis", vo dne i v noci. Svetidlá CityCharm sú k dispozícii aj ako kompletne riešenie s možnosťou výberu špeciálnych stĺpov a výložníkov.

### Údaje o produkte

Všeobecné informácie		Riadenie osvetlenia	
Počet svetelných zdrojov	40 [ 40 pcs]	Ochrana elektrického obvodu	-
Kód radu svetelného zdroja	GRN70 [ LED GreenLine 7000 lm]	Zapojenie	Voľný prívod/káble
Farba svetelného zdroja	830 teplá biela	Kábel	Cable 0.2 m without plug
Vymeniteľný svetelný zdroj	Áno	Trieda ochrany IEC	Bezpečnostná trieda II
Počet jednotiek predradníka	1 unit	Povrch	-
Predradník	EB [ Elektronický]	Požiarna odolnosť	Teplota 650 °C, trvanie 30 s
Driver/napájacia jednotka/transformátor	PSR [ Power supply unit regulating]	Značka horľavosti	NO [ -]
Vrátane napájacia	Áno	Značka CE	CE mark
Dekoratívne rozptýlené svetlo	Gray bowl	Značka ENEC	ENEC mark
Optický prvok	No [ -]	Záručná lehota	5 rokov
Typ optického krytu/šošovky	PC [ Polykarbonátová guľa/kryt]	Optic type outdoor	Distribution medium
Rozptyl svetelného lúča svietidla	360°	Poznámky	* Pri extrémnych okolitých teplotách sa môže svietidlo stmliť, aby sa ochránil jeho súčasti
Vstavané riadenie	No [ -]		
Riadiace rozhranie	-		

# CityCharm Cone

Udržiavaný svetelný tok (CLO)	No
K dispozícii sú náhradné diely	Yes
Počet produktov pri modeli MCB	11
Fotobiologické riziko	Risk group 1
Možnosti recyklácie produktu	56%
Značka WEEE	WEEE mark
LED engine type	LED
Product Family Code	BDS491 [ CityCharm Cone]

## Svetelné technické

Pomer svetla vyžarovaného nahor	0,03
Počiatkový svetelný tok pri 15 °C	7000 lm
Počiatkový svetelný tok pri 25 °C	7000 lm
Počiatkový svetelný tok pri 35 °C	7000 lm
Štandardný uhol sklonu od vrchu stĺpa	0°
Štandardný uhol sklonu od bočného otvoru	0°

## Prevádzkové a elektrické

Vstupné napätie	220 to 240 V
Vstupná frekvencia	50 až 60 Hz
Rázový prúd	80 A
Čas zapínania	15 ms
Napájací prúd	445 mA
Účinnosť (min.)	0.8
Účinnosť (nom.)	0.9

## Ovládanie a stmievanie

Stmievateľné.	Nie
---------------	-----

## Mechanické časti a teleso

Materiál telesa	Hliník
Materiál reflektora	-
Optický materiál	Polycarbonate
Materiál optického krytu/šošovky	Polykarbonát
Materiál upevnenia	Hliník
Montážne zariadenie	60 [ Príruba pre priemer 60 mm]
Tvar optického krytu/šošovky	Hemispherical
Povrchová úprava optického krytu/šošovky	Číra
Krútiaci moment	25
Celková výška	529 mm

Celkový priemer	556 mm
Effective projected area	0,1155 m <sup>2</sup>
Farba	Šedá
Rožmery (výška x šírka x hĺbka)	529 x NaN x NaN mm (20.8 x NaN x NaN in)

## Schválenie a použitie

Krytie IP	IP66 [ Ochrana pred vniknutím prachu a odolnosť proti prúdu vody]
Kód krytia IP (mechanický náraz)	IK10 [ 20 J vandal-resistant]
Ochrana pred prepätím (bežný/diferenciálny režim)	Úroveň ochrany svietidla pred prepätím až do 6 kV diferenciálny režim a 8 kV bežný režim

## Počiatkový výkon (súlad s požiadavkami IEC)

Počiatkový svetelný tok	5243 lm
Tolerancia svetelného toku	+/-10%
Počiatková účinnosť LED svietidla	102 lm/W
Poč. Náhradná teplota chromatickosti	3000 K
Poč. Index podania farieb	≥80
Počiatková chromatickosť	(0.430, 0.400) SDCM <3
Počiatkový príkon	51 W
Tolerancia spotreby	+/-10%

## Podmienky použitia

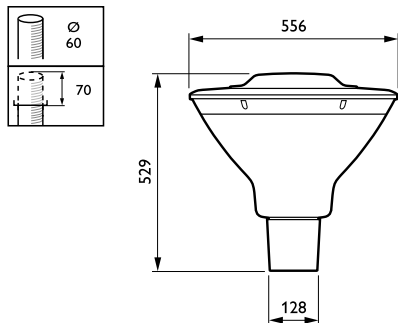
Rozsah okolitých teplôt	-40 až +50 °C
Maximálna úroveň stmievania	Nepoužíva sa

## Údaje o produkte

Úplný kód produktu	871869692169200
Objednávkový názov produktu	BDS491 GRN70-/830 II DM GRB GR H07RN-PX1
EAN/UPC – produkt	8718696921692
Objednávkový kód	92169200
Čitateľ – množstvo kusov v balení	1
Čitateľ – počet balení v krabici	1
Č. materiálu (12NC)	910505017185
Čistá hmotnosť (kus)	12,000 kg

## CityCharm Cone

### Rozmerový obrázok



CityCharm BDS490/491

