



ProFlood LED

BCP608 LED55/740 I EB SHUT GR10714 MSP

PROFLOOD LED - 1 stuk - LED Multi-die - LED - Elektronisch, Standaard - Voedingsunit, regelend, met constante lichtopbrengst - Symmetrisch - Gehard glas - 40° - - - Instelbare montagebeugel

ProFlood LED is een waterdichte spot voor de projectie van beelden en het uitkaderen van creatieve verlichtingseffecten. ProFlood LED is daarmee een krachtig hulpmiddel dat verlichtingsontwerpers een grote creatieve vrijheid biedt. Ze kunnen de lichtopbrengst van de spot nauwkeurig afstellen om aan te sluiten op de omgeving of om een speciaal effect te creëren, alsof ze als het ware 'boetseren' met licht.

Product gegevens

Algemene informatie		IEC beschermingsklasse	Veiligheidsklasse I
Aantal lichtbronnen	1 [1 stuk]	Kleurkeuze	Dark gray 10714
Code lampenfamilie	LED-MD [LED Multi-die]	Gloeidraadtest	Temperatuur 600 °C, duur 30 s
Kleur lichtbron	740 neutraalwit	Brandbaarheidsmerkteken	-
Lichtbron vervangbaar	Nee	CE-markering	CE-markering
Aantal VSA-units	1 unit	ENEC-merkteken	-
VSA	Elektronisch, Standaard	UL-merkteken	Nee
Driver/voedingsunit/transformator	PSR-CLO [Voedingsunit, regelend, met constante lichtopbrengst]	Garantieperiode	1 jaar
Driver meegeleverd	Ja	Optic type outdoor	Symmetrisch
Type lichtkap/lens	Gehard glas	Remarks	*-Per Lighting Europe guidance paper "Evaluating performance of LED based luminaires - January 2018": statistically there is no relevant difference in lumen maintenance between B50 and for example B10. Therefore the median useful life (B50) value also
Lichtbundelspreiding armatuur	40°		
Besturingsinterface	-		
Aansluiting	Aansluitunit 3-polig		
Kabel	-		

ProFlood LED

	represents the B10 value. * Bij extreme omgevingstemperaturen kan de armatuur automatisch dimmen om onderdelen te beschermen
Constante lichtopbrengst	No
Reserveonderdelen verkrijgbaar	Ja
Aantal producten op MCB (16A type B)	1
Levenscyclusdiensten	Maintenance services
Fotobiologisch risico	Risk group 0
Recyclebaarheid product	95%
WEEE-merkten	-
Moduletype lichtbron	LED
Product Family Code	BCP608 [PROFLOOD LED]

Eisen aan armatuurontwerp

Opwaarts-lichtverhouding	0,67
Initiële lichtstroom bij 15 °C	3680 lm
Initiële lichtstroom bij 25 °C	3680 lm
Standaard kantenhoek opzetmontage	0°
Standaard kantenhoek opschuifmontage	0°

Bedrijfs- en Elektrische gegevens

Ingangsspanning	220/240 V
Ingangsfrequentie	50 of 60 Hz
Aanloopstroom	20 A
Duur aanloopstroom	0,275 ms
Power Factor (min.)	0,9
Power Factor (nom.)	0,98

Regelsystemen en Dimmers

Dimbaar	Nee
---------	-----

Mechanische eigenschappen en Behuizing

Materiaal behuizing	Aluminium
Reflectormateriaal	Glas
Optisch materiaal	Glas
Materiaal lichtkap/lens	Glas
Bevestigingsmateriaal	Steel
Montageapparaat	MBA [Instelbare montagebeugel]
Vorm lichtkap/lens	Curved
Afwerking lichtkap/lens	Helder
Koppel	34
Lengte armatuur	674 mm
Breedte armatuur	294 mm
Hoogte armatuur	400 mm
Effective projected area	0,12 m ²

Kleur	Grey
Afmetingen (hoogte x breedte x diepte)	400 x 294 x 674 mm (15.7 x 11.6 x 26.5 in)

Goedkeuring en Toepassing

IP-beschermingsklasse	IP 66 [Bescherming tegen binnendringen van stof, straalwaterdicht]
Slagvastheidscode	IK06 [1 J]
Piekspanningsbeveiliging (gemeenschappelijk/differentiaal)	Piekspanningsbeschermingsniveau tot 4 kV met differentiaal-modus en 4 kV met normale modus

Initiële prestaties (conform IEC)

Initiële lichtstroom	3750 lm
Lichtstroomtolerantie	+/-5%
Initieel rendement LED-armatuur	75 lm/W
Initiële gecorreleerde kleurtemperatuur	4000 K
Initiële kleurweergave-index	>70
Initiële kleurkwaliteit	(0.3862,0.3758) 4-step
Initieel ingangsvermogen	50 W
Tolerantie energieverbruik	+/-5%

Prestaties gedurende de tijd (conform IEC)

Uitvalpercentage van regel-VSA bij mediaan nuttige levensduur 50.000 uur	5 %
Lumenbehoud bij mediaan nuttige levensduur* 50.000 uur	L80

Toepassingsomstandigheden

Bereik omgevingstemperatuur	-40 tot +50 °C
Performance ambient temperature Tq	25 °C
Maximaal dimniveau	Niet van toepassing

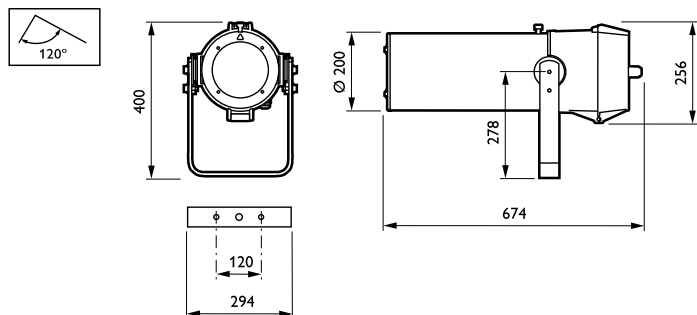
Productgegevens

Volledige productcode	871869692977300
Productnaam voor bestelling	BCP608 LED55/740 I EB SHUT GR10714 MSP
EAN/UPC - Product	8718696929773
Bestelcode	92977300
Local Code	BCP68SHUTMSP
Numerator - Aantal per pak	1
Numerator - Dozen per buitendoos	1
Materiaalnr. (12NC)	910505017282
Netto gewicht (per stuk)	16,600 kg



ProFlood LED

Maatschets



ProFlood LED BCP608/BCP609

