



ProFlood LED

BCP608 LED55/740 I EB GO-SH GR10714 MSP

PROFLOOD LED - 1 pc - LED Multi-die - LED - Elettronico Standard - Power supply unit regulating with constant light output - Symmetrical - Vetro temperato GT - 40° - - - Mounting bracket adjustable

ProFlood LED è un proiettore impermeabile che rende possibili proiezione dell'immagine e cornici luminose creative: un efficace strumento che offre ai progettisti dell'illuminazione massima libertà creativa. È infatti possibile regolare l'emissione del proiettore per adattarsi in modo preciso alle condizioni ambientali o per creare un effetto particolare, "scolpendo" virtualmente la luce.

Dati del prodotto

Informazioni generali		Classe di protezione IEC	Classe di isolamento I
Numero di sorgenti luminose	1 [1 pc]	Scelta colori	Dark gray 10714
Codice famiglia lampada	LED-MD [LED Multi-die]	Test filo incandescente	Temperatura 600 °C, durata 30 s
Colore sorgente luminosa	740 bianco neutro	Marchio di infiammabilità	NO [-]
Sorgente luminosa sostituibile	No	Marchio CE	CE mark
Numero di unità elettriche	1 unit	Marchio ENEC	-
Unità elettrica/alimentatore	Elettronico Standard	Marchio UL	No
Driver/unità alimentazione/trasformatore	PSR-CLO [Power supply unit regulating with constant light output]	Periodo di garanzia	1 anno
Driver incluso	Si	Optic type outdoor	Symmetrical
Tipo copertura ottica/lenti	GT [Vetro temperato GT]	Remarks	*-Per Lighting Europe guidance paper "Evaluating performance of LED based luminaires - January 2018": statistically there is no relevant difference in lumen maintenance between B50 and for example B10. Therefore the median useful life (B50) value also represents the B10 value. * A
Ampiezza fascio luminoso dell'apparecchio	40°		
Interfaccia di controllo	-		
Connessione	Unità di connessione 3 poli		
Cavo	-		

ProFlood LED

	temperature ambiente estreme, l'apparecchio potrebbe diminuire automaticamente la luminosità per proteggere i componenti
Emissione luminosa costante	No
Ricambi disponibili	Yes
Numero di prodotti su MCB	1
Servizi per il ciclo di vita	Maintenance services
Rischio fotobiologico	Risk group 0
Riciclabilità del prodotto	95%
Marchio RAEE	-
LED engine type	LED
Product Family Code	BCP608 [PROFLOOD LED]

Dati tecnici di illuminazione

Emissione luminosa verso l'alto	0,67
Flusso luminoso iniziale a 15 °C	3680 lm
Flusso luminoso iniziale a 25 °C	3680 lm
Angolo standard di inclinazione testa palo	0°
Angolo di inclinazione standard ingresso laterale	0°

Funzionamento e parte elettrica

Tensione in ingresso	220/240 V
Frequenza di ingresso	50 o 60 Hz
Corrente di spunto	20 A
Tempo di spunto	0,275 ms
Fattore di potenza (Min)	0.9
Fattore di potenza (Nom)	0.98

Controlli e regolazione del flusso

Regolabile	No
------------	----

Meccanica e corpo

Materiale del corpo	Alluminio
Materiale del riflettore	Vetro
Materiale ottico	Glass
Materiale copertura ottica/lenti	Vetro
Materiale fissaggio	Steel
Accessorio di montaggio	MBA [Mounting bracket adjustable]
Forma copertura ottica/lenti	Curved
Finitura copertura ottica/lenti	Trasparente
Coppia serraggio	34
Lunghezza totale	674 mm
Larghezza totale	294 mm
Altezza totale	400 mm
Effective projected area	0,12 m ²

Colore	Grigio GR
Dimensioni (Altezza x Larghezza x Profondità)	400 x 294 x 674 mm (15.7 x 11.6 x 26.5 in)

Approvazione e applicazione

Grado di protezione	IP66 [Protetto contro la penetrazione di polvere, protetto contro i getti d'acqua]
Codice protezione impatti meccanici	IK06 [1 J]
Protezione da sovratensione (comune/differenziale)	Livello di protezione da sovratensione fino a 4 kV e 4 kV modalità comune

Rendimento iniziale (conformità IEC)

Flusso luminoso iniziale	3750 lm
Tolleranza flusso luminoso	+/-5%
Efficienza iniziale apparecchio LED	75 lm/W
Temp. corr. colore iniziale	4000 K
Temp. indice di resa dei colori	>70
Cromaticità iniziale	(0.3862,0.3758) 4-step
Potenza in ingresso iniziale	50 W
Tolleranza consumo energetico	+/-5%

Rendimento nel tempo (conformità IEC)

Ciclo di vita medio dell'alimentatore di controllo pari a 50000 h	5 %
Ciclo di vita medio dei lumen* pari a 50000 h	L80

Condizioni di applicazione

Intervallo temperatura ambiente	Da -40 a +50 °C
Performance ambient temperature Tq	25 °C
Livello dim massimo	Non applicabile

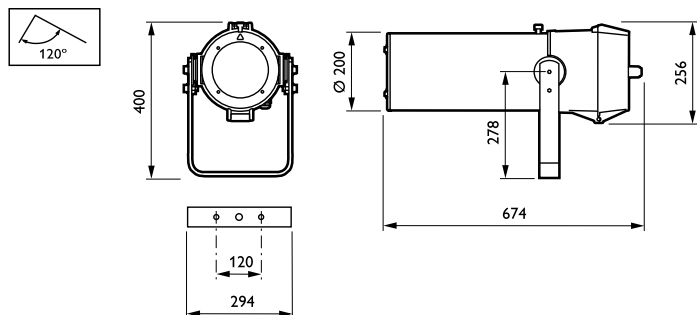
Dati del prodotto

Codice prodotto completo	871869692978000
Nome prodotto ordine	BCP608 LED55/740 I EB GO-SH GR10714 MSP
EAN/UPC - Prodotto	8718696929780
Codice d'ordine	92978000
Codice Locale	92978000
Numeratore - Quantità per confezione	1
Numeratore - Confezioni per scatola esterna	1
N. materiale (12NC)	910505017283
Peso netto (Pezzo)	16,600 kg



ProFlood LED

Disegno tecnico



ProFlood LED BCP608/BCP609

