



ProFlood LED

BCP608 LED55/740 II EB GO-SH GR10714 MSP

PROFLOOD LED - 1 pieza - LED Multi-die - LED - Electrónico estándar - Regulación de la unidad de fuente de alimentación con flujo luminoso constante - Simétrico - Cristal templado - 40° - No - Anclaje montaje ajustable

ProFlood LED es un proyector resistente al agua que permite tanto la proyección de imágenes como la elaboración de marcos de luz creativos – una potente herramienta que pone a disposición de los diseñadores una increíble libertad creativa. Permite ajustar la salida del proyector para ajustarla de forma precisa al entorno o crear un efecto concreto, "esculpiendo" virtualmente la luz.

Datos del producto

Información general		Clase de protección IEC	Seguridad clase II
Número de fuentes de luz	1 [1 pieza]	Opciones de color	Dark gray 10714
Código familia de lámparas	LED-MD [LED Multi-die]	Test del hilo incandescente	Temperatura 600 °C, duración 30 s
Temperatura de color	740 blanco neutro	Marca de inflamabilidad	NO [No]
Fuente de luz sustituible	No	Marca CE	Marcado CE
Número de unidades de equipo	1	Certificado ENEC	No
Equipo	Electrónico estándar	Certificado UL	No
Driver/unidad de potencia/transformador	PSR-CLO [Regulación de la unidad de fuente de alimentación con flujo luminoso constante]	Período de garantía	1 año
Driver incluido	Si	Optic type outdoor	Simétrico
Tipo lente/cubierta óptica	GT [Cristal templado]	Remarks	*-Per Lighting Europe guidance paper "Evaluating performance of LED based luminaires - January 2018": statistically there is no relevant difference in lumen maintenance between B50 and for example B10. Therefore the median useful life (B50) value also represents the B10
Apertura de haz de luz de la luminaria	40°		
Interfaz de control	No		
Connection	Unidad de conexión de 3 polos		
Cable	No		

ProFlood LED

	value. * A temperaturas ambiente extremas, es posible que la luminaria se atenúe automáticamente para proteger los componentes
Flujo luminoso constante	No
Piezas de recambio disponibles	Sí
Número de productos en MCB	1
Servicios durante el ciclo de vida 'útil	MNT
Riesgo fotobiológico	Risk group 0
Capacidad de reciclaje del producto	95%
Certificado RAEE	No
Tipo de LED engine	LED
Product Family Code	BCP608 [PROFLOOD LED]

Datos técnicos de la luz

Ratio de flujo luminoso ascendente	0,67
Flujo lumínico inicial a 15 °C	3680 lm
Flujo lumínico inicial a 25 °C	3680 lm
Post-top en ángulo de inclinación estándar	0°
Entrada lateral en ángulo de inclinación estándar	0°

Operativos y eléctricos

Tensión de entrada	220/240 V
Frecuencia de entrada	50 o 60 Hz
Corriente de arranque	20 A
Tiempo de irrupción	0,275 ms
Factor de potencia (mín.)	0.9
Factor de potencia (nom.)	0.98

Controles y regulación

Regulable	No
-----------	----

Mecánicos y de carcasa

Material de la carcasa	Aluminio
Material del reflector	Vidrio
Material óptico	G
Material cubierta óptica/lente	Vidrio
Material de fijación	Steel
Dispositivo de montaje	MBA [Anclaje montaje ajustable]
Forma cubierta óptica/lente	CUR
Acabado cubierta óptica/lente	Clara
Par de torsión	34
Longitud total	674 mm
Anchura total	294 mm
Altura total	400 mm
Área de proyección efectiva	0,12 m ²
Color	GR

Dimensiones (altura x anchura x profundidad)	400 x 294 x 674 mm (15.7 x 11.6 x 26.5 in)
--	--

Aprobación y aplicación

Código de protección de entrada	IP66 [Protección frente a la penetración de polvo, protección frente a chorros de agua a presión]
Índice de protección frente a choque mecánico	IK06 [IK06]
Protección contra sobretensiones (común/diferencial)	Nivel de protección contra sobretensiones de la luminaria hasta 4 kV en modo diferencial y 4 kV en modo común

Rendimiento inicial (conforme con IEC)

Flujo lumínico inicial	3750 lm
Tolerancia de flujo lumínico	+/-5%
Eficacia de la luminaria LED inicial	75 lm/W
Índice inic. de temperatura de color	4000 K
Inic. Índice de reproducción del color	>70
Cromacidad inicial	(0.3862,0.3758) 4-step
Potencia de entrada inicial	50 W
Tolerancia de consumo de energía	+/-5%

Rendimiento en el tiempo (conforme con IEC)

Índice de fallos del equipo de control con una vida útil mediana de 50.000 h	5 %
Mantenimiento lumínico con una vida útil mediana* de 50.000 h	L80

Condiciones de aplicación

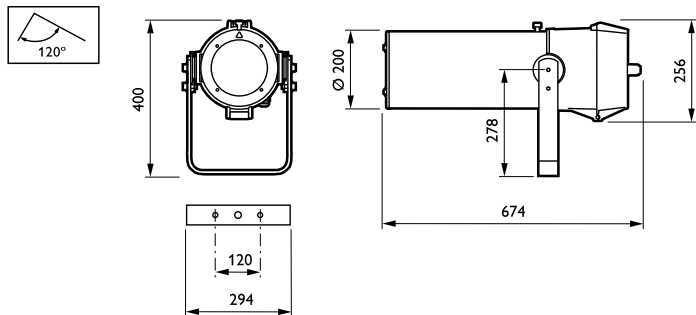
Rango de temperatura ambiente	-40 °C a +50 °C
Performance ambient temperature Tq	25 °C
Nivel máximo de regulación	-

Datos de producto

Código de producto completo	871869692981000
Nombre de producto del pedido	BCP608 LED55/740 II EB GO-SH GR10714 MSP
EAN/UPC - Producto	8718696929810
Código de pedido	92981000
Cantidad por paquete	1
Numerador - Paquetes por caja exterior	1
N.º de material (12NC)	910505017286
Peso neto (pieza)	16,600 kg

ProFlood LED

Plano de dimensiones



ProFlood LED BCP608/BCP609

