



ProFlood LED

BCP608 LED55/740 II EB GO-SH GR10714 MSP

PROFLOOD LED - 1 pc - LED Multi-die - LED - Elektronik Standart - Power supply unit regulating with constant light output - Symmetrical - Tempered glass - 40° - - - Mounting bracket adjustable

ProFlood LED, hem görüntü projeksiyonu hem de yaratıcı ışık çerçevelemesi ile aydınlatma tasarımcılarına geniş bir yaratıcılık özgürlüğü sağlayan, suya dayanıklı bir dış mekan projektörüdür. Projektör yansıtılan görüntüyü çevre ile tam olarak uyum sağlayacak biçimde çerçevenip ayarlayabilir.

Ürün veri

Genel Bilgiler		Ateşleme teli testi	
Işık kaynağı sayısı	1 [1 pc]	Alev alma işareti	Sıcaklık 600 °C, süre 30 sn
Lamba ailesi kodu	LED-MD [LED Multi-die]	CE işareti	NO [-]
Işık kaynağı rengi	740 nötr beyaz	ENEC işareti	CE mark
Değiştirilebilen ışık kaynağı	Hayır	UL işareti	-
Sürücü birimi sayısı	1 unit	Garanti süresi	Hayır
Sürücü	EBS [Elektronik Standart]	Optic type outdoor	1 yıl
Sürücü/güç ünitesi/trafo	PSR-CLO [Power supply unit regulating with constant light output]	Remarks	Symmetrical
Sürücü dahildir	Evet		*-Per Lighting Europe guidance paper "Evaluating performance of LED based luminaires - January 2018": statistically there is no relevant difference in lumen maintenance between B50 and for example B10. Therefore the median useful life (B50) value also represents the B10 value. * Aşırı ortam sıcaklıklarında armatür, bileşenleri korumak için otomatik olarak kararabilir.
Optik kapak/lens türü	GT [Tempered glass]		
Aydınlatma armatürü ışık ışını yayılması	40°		
Kontrol arayüzü	-		
Bağlantı	3 direkli bağlantı ünitesi		
Kablo	-		
Koruma sınıfı IEC	Güvenlik sınıfı II		
Renk tercihi	Dark gray 10714		

ProFlood LED

Sabit ışık çıkışı	No
Yedek parça mevcut	Yes
MCB'deki ürün sayısı	1
Ömür boyu sunulan hizmetler	Maintenance services
Fotobiyolojik risk	Risk group 0
Ürün geri dönüştürülebilirliği	95%
RoHS işareti	RoHS mark
WEEE işareti	-
LED engine type	LED
Product Family Code	BCP608 [PROFLOOD LED]

Işık Teknik Ayrıntıları

Yukarı doğru ışık çıkış oranı	0,67
15 °C'de başlangıç ışık Akısı	3680 lm
25 °C'de başlangıç ışık Akısı	3680 lm
Standart eğim açısı üstten montaj	0°
Standart devirme açısı yandan giriş	0°

Çalıştırma ve Elektrikle İlgili Bilgiler

Giriş Voltajı	220/240 V
Giriş Frekansı	50 veya 60 Hz
Kalkış Akımı	20 A
Ani akım süresi	0,275 ms
Güç Faktörü (Min)	0.9
Güç Faktörü (Nom)	0.98

Kontroller ve Dimming

Dim Edilebilir	Hayır
----------------	-------

Mekanik Ayrıntılar ve Muhafaza

Muhafaza Malzemesi	Alüminyum
Reflektör malzemesi	Cam
Optik sistem malzemesi	Glass
Optik kapak/lens malzemesi	Cam
Sabitlenme malzemesi	Steel
Montaj cihazı	MBA [Mounting bracket adjustable]
Optik kapak/lens şekli	Curved
Optik kapak/lens kaplaması	Şeffaf
Tork	34
Toplam uzunluk	674 mm
Toplam genişlik	294 mm
Toplam yükseklik	400 mm

Effective projected area	0,12 m ²
Renk	Gray

Onay ve Uygulama

Girişime Karşı Koruma Sınıfı	IP66 [Toz girmesine karşı korumalı, püskürtmeye dayanıklı]
Mekanik çarpışma koruma kodu	IK06 [1 J]

Başlangıç Performansı (IEC Uyumlu)

Başlangıçtaki ışık Akısı	3750 lm
Işık akısı toleransı	+/-5%
LED'li aydınlatma armatürü başlangıç verimi	75 lm/W
Başlangıçtaki ilişkili Renk Sıcaklığı	4000 K
Başlangıçtaki Renkssel Geriverim İndeksi	>70
Başlangıç Renk Türü	(0.3862,0.3758) 4-step
Başlangıç giriş gücü	50 W
Güç tüketimi toleransı	+/-5%

Zaman İçindeki Performansı (IEC Uyumlu)

Control gear failure rate at median usefull life 50000 h	5 %
Lümen sürekliliği, 25° C - 50.000 sa faydalı kullanım ömrü sonunda	L80

Uygulama Koşulları

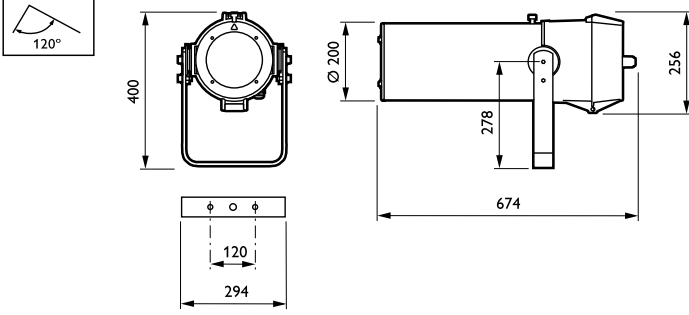
Ortam sıcaklığı aralığı	-40 to +50 °C
Performance ambient temperature Tq	25 °C
Maksimum dim seviyesi	Not applicable

Ürün Verileri

Tam ürün kodu	871869692981000
Sipariş ürün adı	BCP608 LED55/740 II EB GO-SH GR10714 MSP
EAN/UPC - Ürün	8718696929810
Sipariş kodu	92981000
Numeratör - Paket Başına Miktar	1
Numeratör - Büyük kutu başına paket sayısı	1
Malzeme No. (12NC)	910505017286
Net Ağırlık (Parça Başı)	16,600 kg

ProFlood LED

Boyutlu çizim



ProFlood LED BCP608/BCP609

