

Maxos LED, для промышленного сектора

4MX850 581 LED55S/830 PSD WB SI

Maxos Led Industry - 1 unit for TL-D 58 W - LED Module, system flux 5500 lm - Теплый белый 830 - Power supply unit with DALI interface - Wide beam - Silver

В некоторых областях промышленности и сфере розничных продаж необходимы системы освещения с разумным периодом окупаемости и, вместе с тем, соответствующие всем техническим требованиям и нормам, предъявляемым к оборудованию на подобных объектах. Относительно небольшие первичные инвестиции в светильники Maxos LED будут оправданы лучшими в своем классе показателями энергосбережения, высоким качеством света необходимой цветовой температуры и максимально низким слепящим эффектом. Минималистичная серия для освещения промышленных объектов Maxos LED Industry включает в себя заменяемые светодиодные панели средней мощности, устанавливаемые на стандартную магистральную подвеску Maxos. Выбор линз со средним и широким светораспределением помогает эффективно и гибко обеспечивать необходимый уровень освещенности. Относительно традиционных систем освещения с решениями на люминесцентных лампах, светодиодные светильники гораздо более энергоэффективны, поэтому такие системы могут окупаться менее, чем за 3 года. Кроме того, светодиодные панели Maxos LED со временем можно будет заменить на более эффективные, которые появятся в будущем, таким образом, предлагаемая система полностью модернизируема.

Данные о продукции

Maxos LED, для промышленного сектора

Общая информация	
Количество источников света	1 [1 pc]
Код лампового семейства	LED55S [LED Module, system flux 5500 lm]
Угол расхождения луча от источника света	120 °
Цвет источника света	Теплый белый 830
Цоколь	- [-]
Сменный источник света	No
Количество единиц ПРА	1 unit
ПРА	-
Драйвер / блок питания / трансформатор	PSD [Power supply unit with DALI interface]
Драйвер в комплекте	Yes
Тип оптики	WB [Wide beam]
Тип оптического плафона / линзы	PM [PMMA bowl/cover]
Распределение света светильника	90°
Интерфейс управления	DALI
Соединение	Блок подключения пятиполюсный
Кабель	-
Класс защиты по МЭК	Класс безопасности I
Испытание на воспламеняемость от раскаленной проволоки	Температура 650°C, продолжительность 30 с
Знак пожароопасности	NO [-]
Маркировка CE	CE mark
Метка ENEC	ENEC mark
Метка UL	-
Гарантийный период	5 лет
Примечания	*-Per Lighting Europe guidance paper "Evaluating performance of LED based luminaires - January 2018": statistically there is no relevant difference in lumen maintenance between B50 and for example B10. Therefore the median useful life (B50) value also represents the B10 value.
Постоянная светоотдача	No
Количество продуктов на прерывателе	24
Соответствие стандарту EU RoHS	Да
Код семейства	4MX850 [Maxos Led Industry]
Универсальная оценка блокирования CEN	Not applicable

Эксплуатационные и электрические характеристики

Входное напряжение	220–240 V
Входная частота	50–60 Hz
Напряжение сигнала управления	0–16 V DC DALI
Пусковой ток	21 A
Время пуска	0,280 ms
Коэффициент мощности (мин.)	0.9

Системы управления и регулировка яркости света

Возможность изменения яркости света	Yes
-------------------------------------	-----

Механические компоненты и корпус	
Длина магистрали	581 [1 unit for TL-D 58 W]
Материал корпуса	Сталь
Материал отражателя	-
Оптический материал	Polymethyl methacrylate
Материал оптической крышки/линзы	Полиметилметакрилат
Материал фиксации	Сталь
Покрытие оптической крышки / линзы	Прозрачное
Общая длина	1528 mm
Общая ширина	63 mm
Общая высота	50 mm
Цвет	Silver
Размеры (высота x ширина x глубина)	50 x 63 x 1528 mm (2 x 2.5 x 60.2 in)

Соответствие требованиям и область применения

Код защиты от проникновения	IP20 [Защита пальцев]
Код степени защиты от механических воздействий	IK02 [0.2 J standard]

Первоначальная производительность (соответствие МЭК)

Начальная светоотдача	5500 lm
Допустимое отклонение светового потока	+/-10%
Начальная эффективность освещения светодиода	157 lm/W
Нач. корр. цветовая температура	3000 K
Нач. индекс цветопередачи	≥80
Начальная цветность	(0.43, 0.40) SDCM <3.5
Начальная входная мощность	35 W
Допустимое значение потребляемой мощности	+/-10%

Производительность со временем (соответствие МЭК)

Частота отказов ПРА при среднем сроке эксплуатации 50 000 ч	5 %
Стабильность светового потока при среднем сроке эксплуатации* 50 000 ч	L80

Условия эксплуатации

Диапазон температуры окружающей среды	-20 to +35 °C
Performance ambient temperature Tq	25 °C
Максимальный уровень уменьшения яркости света	1%
Подходит для случайного переключения	Не применимо

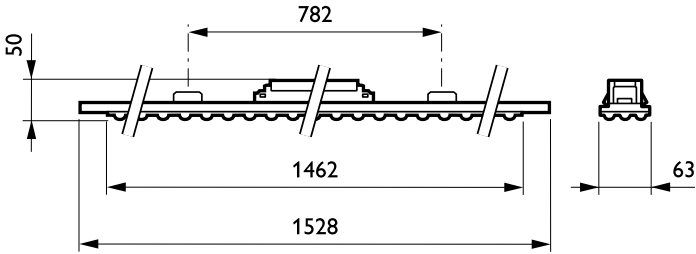
Данные об изделии

Полный код продукта	403073266131299
Название продукта для заказа	4MX850 581 LED55S/830 PSD WB SI
EAN/UPC — продукт	4030732661312
Код заказа	910629121426
Нумератор — количество на упаковку	1
Нумератор — упаковок на внешний короб	3
Материал № (12NC)	910629121426
Вес нетто (шт.)	1,815 kg

Maxos LED, для промышленного сектора

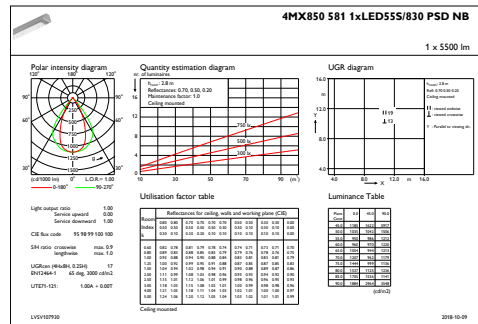
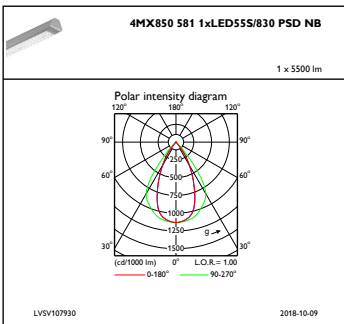


Чертеж размеров



Maxos LED electr. units 4MX850-883

Фотометрические данные



IFPC1_4MX8505811xLED55S830PSDNB

IFGU1_4MX8505811xLED55S830PSDNB

