



# TTX400 LED HE unité électrique

## 4MX400 491 LED55S/830 PSD WB WH

Maxos LED Retrofit for TTX400 - 1 unit for TL5 49 W - LED  
Module, system flux 5500 lm - Alimentation avec interface DALI  
- Faisceau extensif

Les clients des secteurs de l'industrie et de la vente au détail recherchent des solutions d'éclairage général présentant une rentabilité intéressante tout en satisfaisant à toutes les normes en vigueur pour les applications dans les supermarchés et dans l'industrie. Pour un investissement réduit, les inserts Maxos LED pour TTX400 offrent des économies d'énergie de premier ordre tout en produisant des niveaux lumineux élevés conformément aux températures de couleur et facteurs d'éblouissement requis. Minimalistes, ils comprennent des cartes LED moyenne puissance interchangeables assemblées sur un rail Maxos TTX400 standard. Grâce à un choix de lentilles à faisceau asymétrique double extensif et semi-intensif, ils offrent une grande flexibilité en termes de distribution de la lumière. Par rapport à une installation fluorescente classique, cette solution LED à haute efficacité est entièrement rentabilisée en moins de trois ans. Qui plus est, les avantages s'étendent à long terme. En effet, l'utilisation de notre plateforme de moteur LED fait des inserts Maxos LED pour TTX400 une solution véritablement durable.

### Données du produit

Caractéristiques générales			
Nombre de sources lumineuses	1 [ 1 pc]	Température de couleur	830 blanc chaud
Code famille de lampe	LED55S [ LED Module, system flux 5500 lm]	Culot	- [ -]
Angle d'ouverture du faisceau de lumière	120 °	Source lumineuse de substitution	Non
		Nombre d'unités d'appareillage	1 unit
		Appareillage	-

# TTX400 LED HE unité électrique

Driver/alimentation/transformateur	PSD [ Alimentation avec interface DALI]
Driver inclus	Oui
Type d'optique	WB [ Faisceau extensif]
Cache optique/ type de l'objectif	PM [ Diffuseur PMMA]
Faisceau du luminaire	90°
Éclairage de secours	Non [ -]
Interface de commande	DALI
Connexion	Unité de connexion 5 pôles
Câble	Non
Classe de protection CEI	Classe de sécurité I
Essai au fil incandescent	Température 650 °C, durée 30 s
Essai au fil incandescent	NO [ Non]
Marquage CE	Marquage CE
Marquage ENEC	Marquage ENEC
Marquage UL	Non
Garantie	5 ans
Remarks	*-Per Lighting Europe guidance paper "Evaluating performance of LED based luminaires - January 2018": statistically there is no relevant difference in lumen maintenance between B50 and for example B10. Therefore the median useful life (B50) value also represents the B10 value.
Flux lumineux constant	Non
Nombre de produits par disjoncteur	24
Marquage RoHS	RoHS mark
Service tag	Oui
Code de la famille de produits	4MX400 [ Maxos LED Retrofit for TTX400]
Score taux d'éblouissement CEN	Not applicable

## Caractéristiques électriques

Tension d'entrée	220-240 V
Fréquence d'entrée	50 à 60 Hz
Tension de signal de commande	0-16 V DC DALI
Courant d'appel	21 A
Temps du courant d'appel	0,28 ms
Facteur de puissance (min.)	0.9

## Gestion et gradation

Intensité réglable	Oui
--------------------	-----

## Matériaux et finitions

Longueur de rail	491 [ 1 unit for TL5 49 W]
Matériaux du boîtier	Acier
Matériaux de réflecteur	-

Constitution de l'optique	Polymethyl methacrylate
Matériaux cache optique/lentille	Polyméthacrylate de méthyle
Matériel de fixation	Steel
Finition de cache optique/lentille	Transparent
Longueur totale	1474 mm
Largeur totale	63 mm
Hauteur totale	50 mm
Commande	Blanc
Dimensions (hauteur x largeur x profondeur)	50 x 63 x 1474 mm (2 x 2.5 x 58 in)

## Normes et recommandations

Code d'indice de protection	IP20 [ Protection des doigts]
Code de protection contre les chocs mécaniques	IK02 [ 0.2 J standard]

## Performances Initiales (Conforme IEC)

Flux lumineux initial	5500 lm
Tolérance du flux lumineux	+/-10%
Efficacité lumineuse à 0h du luminaire LED	157 lm/W
Température de couleur corr. initiale	3000 K
Température Indice de rendu des couleurs	≥80
Chromaticité initiale	(0.43, 0.40) SDCM <3.5
Puissance initiale absorbée	35 W
Tolérance de consommation électrique	+/-10%

## Durées de vie (Conforme IEC)

Control gear failure rate at median useful life	5 %
50000 h	
Maintien du flux lumineux en fin de vie (50 000 h à L80 25 °C)	

## Conditions d'utilisation

Plage de températures ambiantes	-20 à +35 °C
Performance ambient temperature Tq	25 °C
Niveau de gradation maximum	1%
Convient à une commutation aléatoire	Non applicable

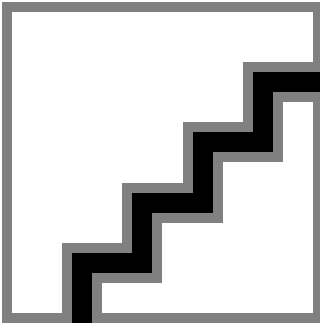
## Données logistiques

Code de produit complet	403073266246399
Désignation Produit	4MX400 491 LED55S/830 PSD WB WH
Code barre produit (EAN)	4030732662463
Code de commande	66246399
Unité d'emballage	1
Conditionnement par carton	3
Code industriel (12NC)	910629123726
Poids net (pièce)	1,825 kg

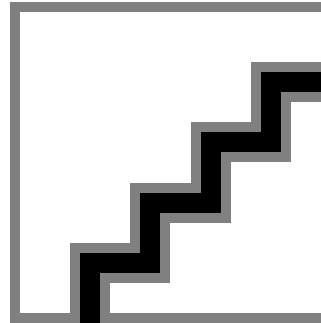


# TTX400 LED HE unité électrique

## Schéma dimensionnel

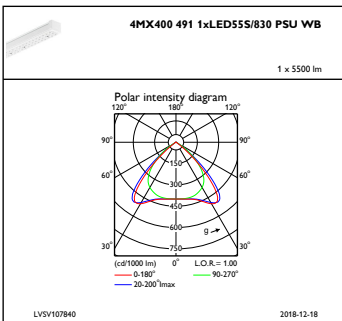


Maxos LED TTX400 retrofit 4MX400-433

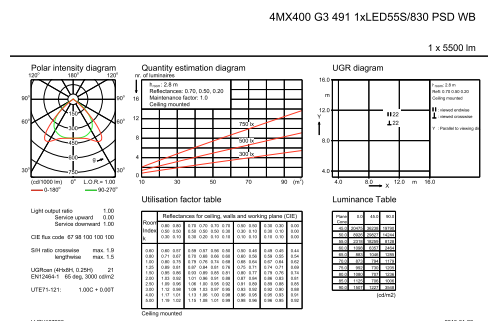


Maxos LED TTX400 retrofit 4MX400-433

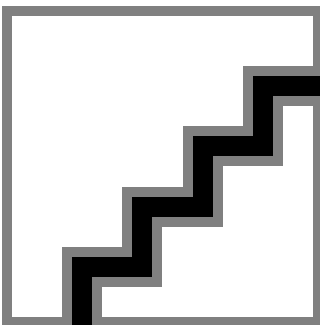
## Données photométriques



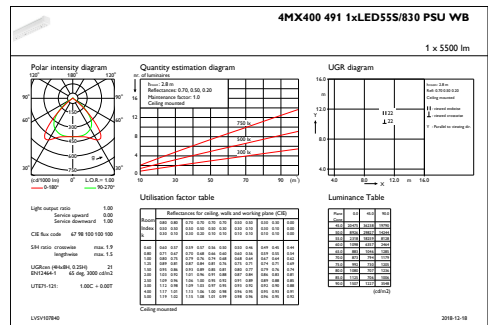
IFPC1\_4MX4004911xLED55S830PSUWB



IFGU1\_4MX400 G3 491 1xLED55S830 PSD WB.EPS



IFPC1\_4MX400 G3 491 1xLED55S/830 PSD WB-Polar Indoor (combined)



IFGU1\_4MX4004911xLED55S830PSUWB

## TTX400 LED HE unité électrique

