



Maxos LED inserts for TTX400

4MX400 581 LED40S/830 PSD WB WH

Maxos LED Retrofit for TTX400 - 1 moduł na TL-D 58W - LED Module, system flux 4000 lm - 830 barwa ciepło-biała - jednostka zasilająca z interfejsem DALI - szeroki rozsył - WH

Klienci w sektorze przemysłowym i detalicznym poszukują rozwiązań w zakresie oświetlenia ogólnego, oferujących odpowiedni zwrot kosztów, a jednocześnie spełniających wszystkie właściwe normy dla supermarketów i zastosowań przemysłowych. Przy ograniczonych nakładach inwestycyjnych wkładki Maxos LED dla linii świetlnych oferują najlepszy poziom energooszczędności w swojej klasie, dostarczając wysoki poziom oświetlenia oraz zachowując wymagane parametry temperatury barwowej i oślnienia. Minimalistyczne wkładki Maxos LED dla linii świetlnych TTX400 obejmują wymienne tablice LED o średniej mocy, montowane na standardowej szynie linii świetlnych TTX400. Duży wybór soczewek o szerokiej, średniej i podwójnie asymetrycznej wiązce oznacza elastyczność rozsyłu strumienia świetlnego. W porównaniu z tradycyjną instalacją fluorescencyjną, to wysoce wydajne rozwiązanie LED oferuje pełny zwrot kosztów w czasie krótszym niż trzy lata. To nie koniec korzyści: nasza platforma źródeł LED z możliwością modernizacji sprawia, że wkładki Maxos LED dla linii świetlnych to rozwiązanie gotowe na przyszłość.

Dane produktu

Informacje ogólne			
Liczba źródeł światła	1 [1 sztuka]	Barwa źródła światła	830 barwa ciepło-biała
Kod rodziny źródła światła	LED40S [LED Module, system flux 4000 lm]	Trzonek	- [-]
Kąt rozsyłu źródła światła	120 °	Źródło światła wymienne	brak
		Liczba jednostek osprzętu	1
		Osprzęt	-

Maxos LED inserts for TTX400

Zasilacz/moduł zasilający/transformatork	PSD [jednostka zasilająca z interfejsem DALI]
Zawiera zasilacz	tak
Typ optyki	WB [szeroki rozsył]
Typ pokrywy optycznej/soczewki	PM [klosz PMMA]
Kąt rozsyłu światła oprawy oświetleniowej	90°
Oświetlenie awaryjne	brak [-]
Interfejs sterowania	DALI
Przylącze elektryczne	5-biegunowy element zasilający
Kabel	brak
Klasa ochrony IEC	Klasa bezpieczeństwa I
Test rozżarzonego drutu	Temperatura 650°C, czas 30 s
Oznaczenie palności	NO [brak]
Znak CE	CE
Oznaczenie ENEC	ENEC
Oznaczenie UL	brak
Okres gwarancji	5 lata
Uwagi	* Zgodnie z wytycznymi organizacji Lighting Europe w dokumencie: „Ocena wydajności opraw opartych na diodach LED - styczeń 2018 r.”: statystycznie nie występuje istotna różnica wartości utrzymania strumienia dla B50 i na przykład dla B10. Dlatego też mediana wartości okresu użyteczności (B50) reprezentuje również wartość B10.
Stały strumień świetlny	No
Liczba produktów na obwodzie zabezpieczonym 1 wyłącznikiem nadprądowym 16A typu B	24
Zgodność z normą UE RoHS	Tak
Rodzina produktów	4MX400 [Maxos LED Retrofit for TTX400]
Zunifikowany wskaźnik ograniczenia oślnienia CEN	Not applicable

Eksploatacja i połączenie elektryczne

Napięcie wejściowe	220-240 V
Częstotliwość wejściowa	50 to 60 Hz
Napięcie sygnału sterującego	0-16 V DC DALI
Prąd rozruchowy	21 A
Czas rozruchu	0,28 ms
Współczynnik mocy (Min)	0.9

Sterowanie i Ściemnianie

Ściemnialna	tak
-------------	-----

Mechanika i korpus

Długość szyny	581 [1 moduł na TL-D 58W]
Materiał korpusu	Stal
Materiał odbłyśnika	-
Materiał optyki	Polymethyl methacrylate

Materiał pokrywy optycznej/soczewki	polimetakrylan metylu
Materiał mocowania	Stal
Wykończenie klosza/soczewki	Przezroczyste
Całkowita długość	1528 mm
Całkowita szerokość	63 mm
Całkowita wysokość	50 mm
Kolor	WH
Wymiary (wys. x szer. x głęb.)	50 x 63 x 1528 mm (2 x 2.5 x 60.2 in)

Zatwierdzenie i Aplikacja

Kod klasy szczelności IP	IP20 [Ochrona przed dotknięciem palcem]
Kod mechanicznej odporności na uderzenia	IK02 [IK02]

Wydajność początkowa (zgodna z normą IEC)

Początkowy strumień świetlny (z oprawy)	4000 lm
Tolerancja strumienia świetlnego	+/-10%
Początkowa sprawność oprawy LED	148 lm/W
Znamionowa temperatura barwowa	3000 K
Znamionowy wskaźnik oddawania barw	≥80
Początkowa Chromatyczność	(0.43, 0.40) SDCM <3.5
Początkowa moc pobierana	27 W
Tolerancja zużycia mocy	+/-10%

Wydajność wraz z upływem czasu (zgodna z normami IEC)

Control gear failure rate at median useful life 50000 h	5 %
Lumen maintenance at median useful life* 50000 h	L80

Warunki dotyczące zastosowań

Zakres temperatury otoczenia	-20 do +35°C
Temperatura otoczenia do pracy Tq	25 °C
Maksymalny poziom ściemnienia	1%
Umożliwia przełączanie w trybie losowym	Nie dotyczy

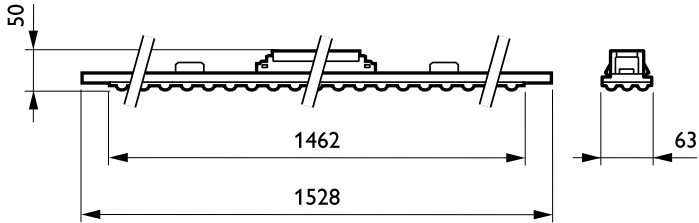
Dane produktu

Pełny kod produktu	403073266250099
Nazwa produktu na zamówieniu	4MX400 581 LED40S/830 PSD WB WH
EAN/UPC-produkt	4030732662500
Kod zamówienia	66250099
Numerator SAP – Liczba sztuk w opakowaniu	1
Numerator – Liczba paczek w opakowaniu zewnętrznym	3
Materiał Nr. (12NC)	910629124126
Waga netto (szt.) SAP	1,895 kg



Maxos LED inserts for TTX400

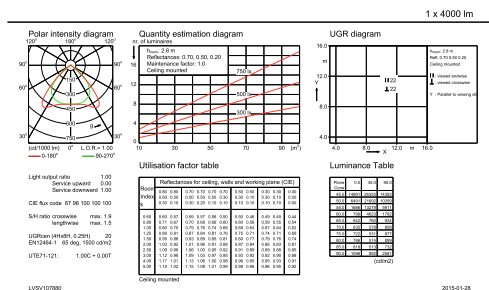
Rysunki techniczne



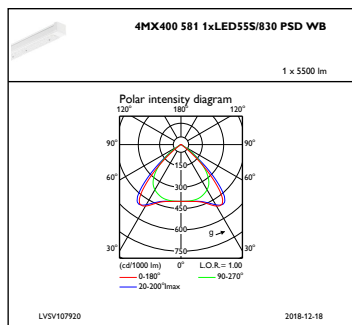
Maxos LED TTX400 retrofit 4MX400-433

Dane fotometryczne

4MX400 G3 581 1xLED40S/830 PSD WB

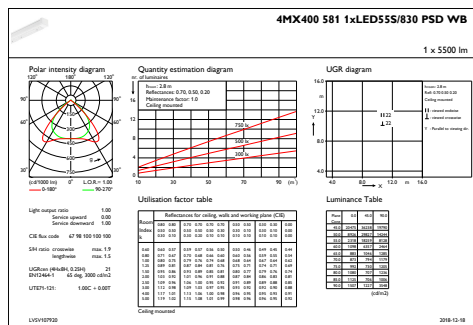


IFGU_4MX400 G3 581 1xLED40S/830 PSD WB-General uniform lighting



IFPC1_4MX400581xLED55S830PSDWB

IFPC1_4MX400 G3 581 1xLED40S830 PSD WB.EPS



IFGU_1_4MX400581xLED55S830PSDWB

Maxos LED inserts for TTX400

