



# Maxos LED Performer

## 4MX900 LED60S/840 PSD WB SI L1800

Maxos LED Performer - Generation 3 - LED Module, system flux 6000 lm - 840 blanco neutro - Unidad de fuente de alimentación con interfaz DALI - Haz ancho - SI

Los clientes desean ahorrar energía y reducir costes frente a la iluminación convencional. Al mismo tiempo, se necesitan unas condiciones de iluminación excelentes: en entornos industriales, para garantizar la seguridad y la productividad; y en entornos de venta al por menor para destacar la mercancía y atraer a los clientes. Maxos LED Performer es una solución muy flexible que ofrece un bajo consumo de energía y permite dar forma excelente al haz de luz con un nivel de inversión atractivo.

### Datos del producto

Información general			
Número de fuentes de luz	1 [ 1 pieza]	Connection	Unidad de conexión de 5 polos
Código familia de lámparas	LED60S [ LED Module, system flux 6000 lm]	Cable	No
Ángulo del haz de fuente de luz	120 °	Clase de protección IEC	Seguridad clase I
Temperatura de color	840 blanco neutro	Test del hilo incandescente	Temperatura 650 °C, duración 30 s
Fuente de luz sustituible	No	Marca de inflamabilidad	NO [ No]
Número de unidades de equipo	1	Marca CE	Marcado CE
Driver/unidad de potencia/transformador	PSD [ Unidad de fuente de alimentación con interfaz DALI]	Certificado ENEC	Marcado ENEC
Driver incluido	Si	Periodo de garantía	5 años
Tipo de óptica	WB [ Haz ancho]	Comentarios	* -Per Lighting Europe guidance paper "Evaluating performance of LED based luminaires - January 2018": statistically there is no relevant difference in lumen maintenance between B50 and for example B10. Therefore the median
Apertura de haz de luz de la luminaria	90°		
Iluminación de emergencia	No [ -]		
Interfaz de control	DALI		

# Maxos LED Performer

	useful life (B50) value also represents the B10 value.
Flujo luminoso constante	No
Número de productos en MCB	24
Conforme con EU RoHS	Si
Product Family Code	4MX900 [ Maxos LED Performer]
Índice de deslumbramiento unificado CEN	Not applicable

## Operativos y eléctricos

Tensión de entrada	220-240 V
Frecuencia de entrada	50 a 60 Hz
Voltaje de señal de control	0-16 V DC DALI
Corriente de arranque	21 A
Tiempo de irrupción	0,280 ms
Factor de potencia (mín.)	0.9

## Controles y regulación

Regulable	Si
-----------	----

## Mecánicos y de carcasa

Longitud de carril	No [-]
Material de la carcasa	Aluminio
Material del reflector	-
Material óptico	Polymethyl methacrylate
Material cubierta óptica/lente	Polimetileno metacrilato
Material de fijación	Acero
Acabado cubierta óptica/lente	Clara
Longitud total	1800 mm
Anchura total	87 mm
Altura total	82 mm
Color	SI
Dimensiones (altura x anchura x profundidad)	82 x 87 x 1800 mm (3.2 x 3.4 x 70.9 in)

## Aprobación y aplicación

Código de protección de entrada	IP40 [ Protección de cables]
Índice de protección frente a choque mecánico	IK02 [ IK02]

## Rendimiento inicial (conforme con IEC)

Flujo lumínico inicial	6000 lm
Tolerancia de flujo lumínico	+/-10%
Eficacia de la luminaria LED inicial	145 lm/W
Corr. inic. de temperatura de color	4000 K
Inic. Índice de reproducción del color	≥80
Cromacidad inicial	(0.38, 0.38) SDCM <3.5
Potencia de entrada inicial	41.5 W
Tolerancia de consumo de energía	+/-10%

## Rendimiento en el tiempo (conforme con IEC)

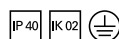
Índice de fallos del equipo de control con una vida útil mediana de 50.000 h	5 %
Mantenimiento lumínico con una vida útil mediana* de 50.000 h	L80

## Condiciones de aplicación

Rango de temperatura ambiente	-20 °C a +40 °C
Performance ambient temperature Tq	25 °C
Nivel máximo de regulación	1%
Apta para encendidos y apagados aleatorios	No aplicable

## Datos de producto

Código de producto completo	403073266436899
Nombre de producto del pedido	4MX900 LED60S/840 PSD WB SI L1800
EAN/UPC - Producto	4030732664368
Código de pedido	66436899
Cantidad por paquete	1
Numerador - Paquetes por caja exterior	2
N.º de material (12NC)	910629136426
Peso neto (pieza)	2.900 kg



# Maxos LED Performer

## Plano de dimensiones

590

500

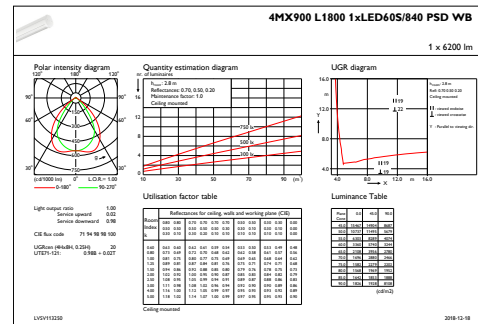
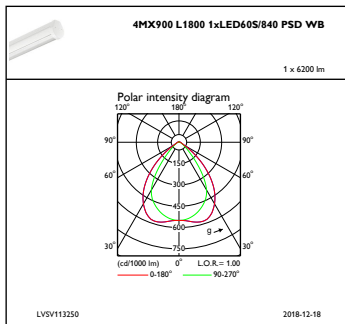
590

953

Maxos LED Performer 4MX900-933

Maxos LED Performer 4MX900-933

## Datos fotométricos



IFPC1\_4MX900L18001xLED605840PSDWB

IFGU1\_4MX900L18001xLED605840PSDWB

