



Maxos LED Performer

4MX900 LED60S/830 PSD WB WH L1800

Maxos LED Performer - LED Module, system flux 6000 lm - 830 blanc chaud - Alimentation avec interface DALI - Faisceau extensif - Blanc

La ligne continue gradable ultra puissante Si vous souhaitez réaliser des économies d'énergie et réduire vos coûts de maintenance tout en améliorant la qualité de votre éclairage, alors Maxos LED Performer est pour vous ! Ce système rail est le plus puissant de sa catégorie et s'adapte à toutes les applications : dans les environnements industriels et logistiques il garantit la sécurité et la productivité, dans les commerces de détail il met en valeur les marchandises et attire les acheteurs. Maxos LED Performer est une solution extrêmement flexible, avec une faible consommation d'énergie et d'excellents faisceaux lumineux, pour un retour sur investissement en moins de 5 ans selon les conditions d'utilisation.

Données du produit

Caractéristiques générales			
Nombre de sources lumineuses	1 [1 pc]	Éclairage de secours	Non [-]
Code famille de lampe	LED60S [LED Module, system flux 6000 lm]	Interface de commande	DALI
Angle d'ouverture du faisceau de lumière	120 °	Connexion	Unité de connexion 5 pôles
Température de couleur	830 blanc chaud	Câble	Non
Source lumineuse de substitution	Non	Classe de protection CEI	Classe de sécurité I
Nombre d'unités d'appareillage	1 unit	Essai au fil incandescent	Température 650 °C, durée 30 s
Driver/alimentation/transformateur	PSD [Alimentation avec interface DALI]	Essai au fil incandescent	NO [Non]
Driver inclus	Oui	Marquage CE	Marquage CE
Type d'optique	WB [Faisceau extensif]	Marquage ENEC	Marquage ENEC
Faisceau du luminaire	90°	Garantie	5 ans
		Remarques	*-Per Lighting Europe guidance paper "Evaluating performance of LED based luminaires - January

Maxos LED Performer

	2018": statistically there is no relevant difference in lumen maintenance between B50 and for example B10. Therefore the median useful life (B50) value also represents the B10 value.
Flux lumineux constant	Non
Nombre de produits par disjoncteur	24
Conforme à la directive RoHS UE	Oui
Service Tag	Oui
Code de la famille de produits	4MX900 [Maxos LED Performer]
Score taux d'éblouissement CEN	Not applicable

Caractéristiques électriques

Tension d'entrée	220 à 240 V
Fréquence d'entrée	50 à 60 Hz
Tension de signal de commande	0-16 V DC DALI
Courant d'appel	21 A
Temps du courant d'appel	0,280 ms
Facteur de puissance (min.)	0.9

Gestion et gradation

Intensité réglable	Oui
--------------------	-----

Matériaux et finitions

Longueur de rail	Non [-]
Matériaux du boîtier	Aluminium
Matériaux de réflecteur	-
Constitution de l'optique	Polymethyl methacrylate
Matériaux cache optique/lentille	Polyméthacrylate de méthyle
Matériel de fixation	Acier
Finition de cache optique/lentille	Transparent
Longueur totale	1800 mm
Largeur totale	87 mm
Hauteur totale	82 mm
Couleur	Blanc
Dimensions (hauteur x largeur x profondeur)	82 x 87 x 1800 mm (3.2 x 3.4 x 70.9 in)

Normes et recommandations

Code d'indice de protection	IP40 [Protection des fils]
Code de protection contre les chocs mécaniques	IK02 [0.2 J standard]

Performances Initiales (Conforme IEC)

Flux lumineux initial	6000 lm
Tolérance du flux lumineux	+/-10%
Efficacité lumineuse à 0h du luminaire LED	136 lm/W
Température de couleur proximale initiale	3000 K
Température Indice de rendu des couleurs	≥80
Chromaticité initiale	(0.43, 0.40) SDCM <3.5
Puissance initiale absorbée	44 W
Tolérance de consommation électrique	+/-10%

Durées de vie (Conforme IEC)

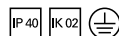
Taux de défaillance driver à la durée de vie utile moyenne de 50 000 h	5 %
Maintien du flux lumineux en fin de vie (50 000 h à 25 °C)	L80

Conditions d'utilisation

Plage de températures ambiantes	-20 à +40 °C
Performance ambient temperature Tq	25 °C
Niveau de gradation maximum	1%
Convient à une commutation aléatoire	Non applicable

Données logistiques

Code de produit complet	403073266448199
Nom du produit de la commande	4MX900 LED60S/830 PSD WB WH L1800
Code barre produit (EAN)	4030732664481
Code de commande	66448199
Unité d'emballage	1
Conditionnement par carton	2
Code industriel (12NC)	910629137626
Poids net (pièce)	2,900 kg



Maxos LED Performer

Schéma dimensionnel

590

500

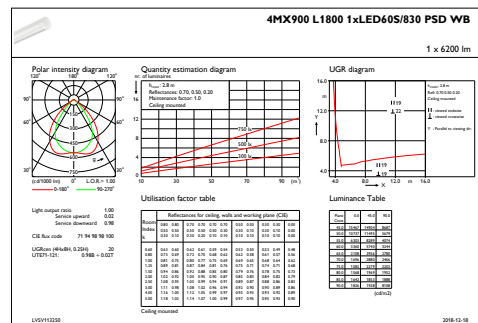
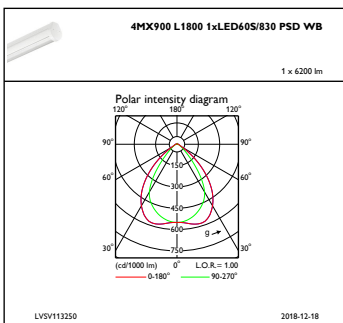
590

953

Maxos LED Performer 4MX900-933

Maxos LED Performer 4MX900-933

Données photométriques



IFPC1_4MX900L18001xLED605830PSDWB

IFGU1_4MX900L18001xLED605830PSDWB

