



GreenSpace Accent Einbaustrahler

GD301B LED27S/830 PSU-E WB II WH CW-L

GreenSpace Accent Gridlight - LED Module, system flux 2700 lm - 830 Warmweiß - schaltbar, in externer Box (PSU) - Ausstrahlungswinkel 36° - CW - Schutzklasse II - Weiß

Die kardanischen GreenSpace Accent Einbaustrahler bieten erstklassigen LED-Ersatz für konventionelle CDM- oder Halogen-Leuchten. Diese LED-Lösungen bieten beste Lichtqualität und hohe Energieersparnisse bei einem guten Preis-Leistungsverhältnis. Dank des Deckenausschnittes und der zwei Montagefedern lassen sich die Leuchten von nur einem Installateur schnell und einfach montieren. Für Modegeschäfte sind GreenSpace Accent Einbaustrahler auch mit besonderen LED-Modulen erhältlich, die die Ware im besten Licht präsentieren. PremiumColour LED-Module bieten brillante Farben bei intensiven Weißtönen. PremiumWhite LED-Module sind die beste Alternative für CDM Elite-Leuchten und bieten eine gute Farbwiedergabe bei einem warmem Ambiente.

Produkt Daten

Allgemeine Eigenschaften		Betriebsgerät inklusive	
Anzahl Lichtquellen	1 [1 Lampe]	Betriebsgerät inklusive	Ja
Lampenfamiliencode	LED27S [LED Module, system flux 2700 lm]	Optiktyp	36 [Ausstrahlungswinkel 36°]
Ausstrahlungswinkel der Lichtquelle	120 °	Typ optische Abdeckung/Linse	PC [Polycarbonatwanne /-abdeckung]
Farbe der Lichtquelle	830 Warmweiß	Ausstrahlungswinkel Leuchte	36°
Socket	- [-]	Anschluss	Schnellsteckverbinder und Zugentlastung
Lichtquelle austauschbar	Nein	Kabel	CW
Anzahl Vorschaltgeräte	1 Einheit	IEC-Schutzart	Schutzklasse II
Betriebsgerät	-	Glühfadentest	Temperatur: 650 °C, Dauer: 30 s
Betriebsgerät	PSU-E [schaltbar, in externer Box (PSU)]	Entflammbarkeitszeichen	F [Für Montage auf normal entflammbaren Oberflächen]

GreenSpace Accent Einbaustrahler

CE-Zeichen	ja
ENEC-Zeichen	ENEC Zeichen
UL-Zeichen	Nein
Garantiedauer	5 Jahre
Hinweise	* LightingEurope, der Fachverband der europäischen Lichtindustrie informiert im „Leitfaden zur Bewertung der Leistungsfähigkeit von LED-Leuchten – Januar 2018“: Statistisch gesehen gibt es keinen relevanten Unterschied im Lichtstromrückgang bei B50 oder zum Beispiel B10. Deshalb stellt der Wert der Mittleren Nutzlebensdauer B50 auch den B10-Wert dar. Wird der B-Wert nicht angegeben, gilt die Angabe des Lichtstromrückgangs für B50 (=B10). Die Kommunikation der „Nutzlebensdauer (LxxBxx)“ wird zukünftig als „Mittlere Nutzlebensdauer (Lxx)“ bezeichnet, die den B50-Wert darstellt. Dabei wird anstatt z. B. „Nutzlebensdauer (L80B50)“ neu „Mittlere Nutzlebensdauer (L80)“ kommuniziert.
Konstante Lichtabstrahlung	Nein
Max Anzahl pro Sicherungsautomat	34
Product Family Code	GD301B [GreenSpace Accent Gridlight]

Elektrische Kenndaten

Eingangsspannung	220-240 V
Eingangsfrequenz	50 bis 60 Hz
Spannung Steuersignal	0-16 V DC DALI
Einschaltstrom	18,6 A
Einschaltzeit	0,240 ms
Leistungsfaktor (min.)	0,9

Dimmen

Dimmbar	Nein
---------	------

Mechanische Kenndaten

Gehäusematerial	Aluminium
Reflektor-Material	Polycarbonat-Aluminium-Beschichtung
Optisches Material	Polycarbonat
Material optische Abdeckung/Linse	Polykarbonat
Befestigungsmaterial	Polyamid
Veredelung optische Abdeckung/Linse	Satiniert
Gesamte Länge	194 mm
Gesamte Breite	194 mm

Gesamte Höhe	100 mm
Farbe	Weiß
Abmessungen (Höhe x Breite x Tiefe)	100 x 194 x 194 mm (3.9 x 7.6 x 7.6 in)

Zulassungen und Anwendungseigenschaften

Schutzart (IP)	IP20 [Fernhalten von Fingern]
Schlagfestigkeit (IK)	IK02 [IK02]

Initialkennwerte (IEC konform)

Lichtstrom-Neuwert	2700 lm
Lichtstromtoleranz	+/-10%
Initiale Leuchtenlichtausbeute	114,8936170212766 lm/W
Init. kor. Farbtemperatur	3000 K
Init. Farbwiedergabeindex	≥80
Initialer Farbraum	(0.43,0.40) SDCM <3
Systemleistung	23.5 W
Toleranz Leistungsaufnahme	+/-10%

Lebensdauer kennwerte (IEC konform)

Ausfallrate des Betriebsgeräts bei mittlerer Nutzlebensdauer von 50.000 Std.	5 %
Lichtstromstabilität während der Nutzlebensdauer von 50.000 Stunden, bei 25 °C	L80

Anwendungsparameter

Umgebungstemperaturbereich	+10 bis +40 °C
Performance ambient temperature Tq	25 °C
Geeignet zum häufigen An- und Ausschalten	Ja

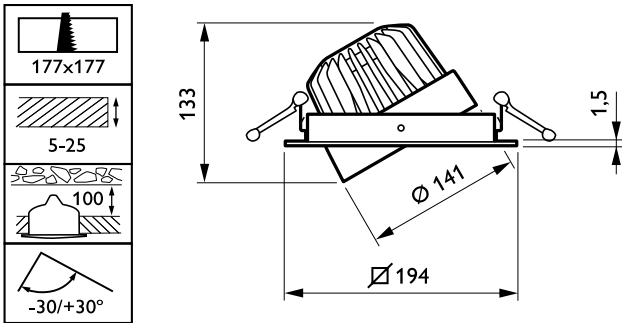
Produktdaten

Gesamt-Produktcode	871869916012800
Bestell-Produktname	GD301B LED27S/830 PSU-E WB II WH CW-L
EAN/UPC - Produkt	8718699160128
Bestellcode	16012800
Anzahl pro Verpackung	1
Anzahl pro Umverpackung	1
Material-Nr. (12NC)	910771117510
Nettogewicht (Einzelteil)	1,000 kg



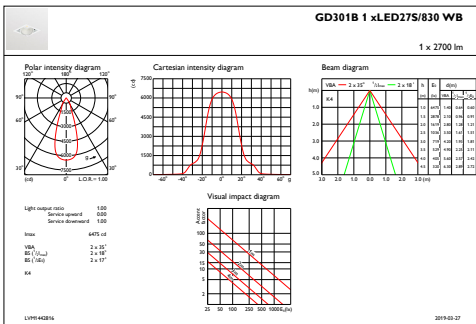
GreenSpace Accent Einbaustrahler

Abmessungsskizzen

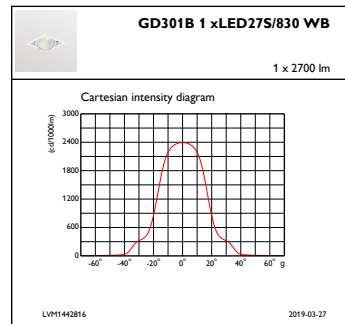


GreenSpace Accent GD301B-GD303B

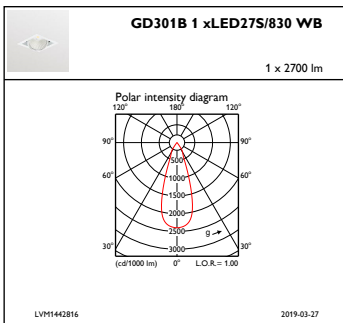
Photometrische Daten



IFAS1_GD301B1xLED27S830WB



IFCC1_GD301B1xLED27S830WB



IFPC1_GD301B1xLED27S830WB

GreenSpace Accent Einbaustrahler

