



CoreLine Trunking

LL120Z MB-SW WH (2PCS)

wspornik montażowy do linki zwieszającej

Obecnie właściwie do wszystkich nowych i modernizowanych budynków klienci poszukują takich rozwiązań oświetleniowych, które zapewnią wysokiej jakości światło przy małym zużyciu energii i niewielkich kosztach konserwacji. Nowe oprawy CoreLine LED Trunking mogą zastępować dotychczasowe oprawy w systemach oświetlenia ogólnego. Proces wyboru, montażu i konserwowania opraw został maksymalnie uproszczony.

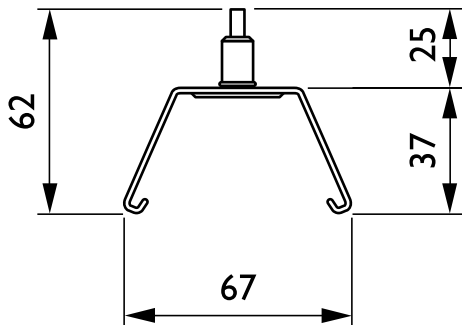
Dane produktu

Informacje podstawowe	
Materiał	STL
Akcesoria do zwieszania	MB-SW [wspornik montażowy do linki zwieszającej]
Akcesoria mechaniczne	brak [-]
Sposób pakowania	(2PCS) [2 sztuki]
Kolor akcesorium	WH
Product Family Code	LL120Z [CoreLine Trunking Acc.]
Eksploatacja i połączenie elektryczne	
Akcesoria elektryczne	brak [-]
Napięcie wejściowe	220-240 V
Mechanika i korpus	
Wymiary (wysokość x szerokość x głębokość)	NaN x NaN x NaN mm (NaN x NaN x NaN in)

Dane techniczne produktu	
Pełny kod produktu	871829188155199
Nazwa produktu na zamówieniu	LL120Z MB-SW WH (2PCS)
EAN/UPC - Produkt	8718291881551
Kod zamówienia	88155199
Numerator - Liczba sztuk w opakowaniu paczce	1
Numerator - Liczba paczek w opakowaniu zewnętrznym	6
Materiał Nr (12NC)	910925255035
Waga netto (szt.)	0,198 kg

CoreLine Trunking

Rysunki techniczne



CoreLine Trunking acc. LL120Z

