



# CoreLine Trunking

## LL120Z PB WH (5PCS)

### uchwyt profilu

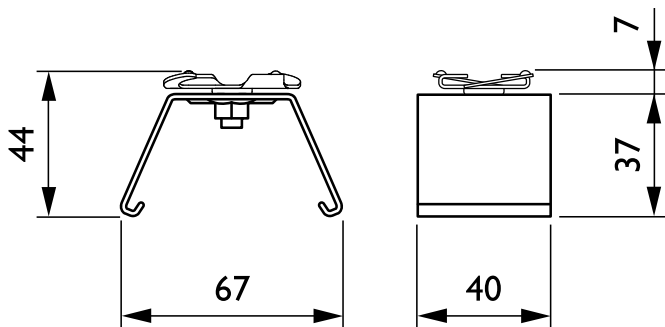
Obecnie właściwie do wszystkich nowych i modernizowanych budynków klienci poszukują takich rozwiązań oświetleniowych, które zapewnią wysokiej jakości światło przy małym zużyciu energii i niewielkich kosztach konserwacji. Nowe oprawy CoreLine LED Trunking mogą zastępować dotychczasowe oprawy w systemach oświetlenia ogólnego. Proces wyboru, montażu i konserwowania opraw został maksymalnie uproszczony.

### Dane produktu

Informacje podstawowe		Dane techniczne produktu	
Materiał	STL	Pełny kod produktu	871829188163699
Akcesoria do zwieszania	brak [-]	Nazwa produktu na zamówieniu	LL120Z PB WH (5PCS)
Akcesoria mechaniczne	PB [uchwyt profilu]	EAN/UPC - Produkt	8718291881636
Sposób pakowania	(5PCS) [5 sztuk]	Kod zamówienia	88163699
Kolor akcesorium	WH	Numerator - Liczba sztuk w opakowaniu	1
Product Family Code	LL120Z [CoreLine Trunking Acc.]	<b>paczce</b>	
		Numerator - Liczba paczek w opakowaniu	6
		<b>zewnętrznym</b>	
		Materiał Nr (12NC)	910925255044
		Waga netto (szt.)	0,280 kg
Eksploatacja i połączenie elektryczne			
Akcesoria elektryczne	brak [-]		
Napięcie wejściowe	220-240 V		
Mechanika i korpus			
Wymiary (wysokość x szerokość x głębokość)	NaN x NaN x NaN mm (NaN x NaN x NaN in)		

## CoreLine Trunking

### Rysunki techniczne



CoreLine Trunking acc. LL120Z

