



# Iridium gen3 LED Mini

## BGP381 GRN19/740 I MSO CO GR SP

Iridium gen3 Mini - LED GreenLine 1900 lm - 740 neutrální bílá -  
Bezpečnostní třída I - Medium wide street optic - CO - GR -  
Spigot

Iridium gen3 je první skutečně inteligentní svítidlo s jednoduchým připojením. Žádné nepříjemnosti s uvedením do provozu – pouze nainstalujte svítidlo a ovládejte jej na dálku prostřednictvím řídicího softwaru CityTouch. Snadné ovládání světla na dálku! Nový koncept typu „plug & play“ byl navržen tak, aby zajistil bezpečnou a snadnou instalaci v pouhých třech krocích: 1. Nainstalujte montážní třmen, 2. Zapojte napájení, 3. Nakloňte a zavřete svítidlo. Vysoká účinnost svítidla na systémové úrovni zajišťuje značnou úsporu energie ve srovnání s existujícími konvenčními instalacemi, čímž nabízí rychlou návratnost. Díky širokému výběru světelných výkonů, optiky a teplot chromatičnosti se Iridium gen3 hodí pro většinu aplikací v obytných čtvrtích. Neoklasický design svítidla zajišťuje konzistentní vzhled a vjem s okolím.

### Údaje o produktu

General Information			
Počet světelných zdrojů	1 [ 1 pc]	Vestavěné ovládání	No [ -]
Kód řady zdroje	GRN19 [ LED GreenLine 1900 lm]	Řídicí rozhraní	-
Barva světelného zdroje	740 neutrální bílá	Regulace světla	-
Vyměnitelnost světelného zdroje	Ano	Ochrana elektrického obvodu	-
Počet předřadňkových jednotek	1 unit	Připojení	Šroubová svorkovnice, třípólová
Předřadník	EB [ Elektronický]	Kabel	-
Předřadník / napájecí jednotka / transformátor	PSR [ Power supply unit regulating]	Třída ochrany IEC	Bezpečnostní třída I
Včetně předřadníku	Ano	Barva dílů	CO
Typ optického krytu / čoček	PC [ Polykarbonátová koule/kryt]	Pokrytí	-
Divergence světelného paprsku svítidla	152°	Test žhavým drátem	Teplota 650 °C, doba 5 s
		Značka hořlavosti	NO [ -]
		Značka CE	CE mark

## Iridium gen3 LED Mini

Značka ENEC	ENEC mark
Značka UL	Ne
Záruční lhůta	5 let
Optic type outdoor	Medium wide street optic
Fotobuňka	No [-]
Průchodka pro napájení	1PG10 [ Cable gland 1x PG 10 mm]
Poznámky	*-Per Lighting Europe guidance paper "Evaluating performance of LED based luminaires - January 2018": statistically there is no relevant difference in lumen maintenance between B50 and for example B10. Therefore the median useful life (B50) value also represents the B10 value. * Při velmi vysoké okolní teplotě se může svítidlo kvůli ochraně svých součástí automaticky ztlumit.
Konstantní světelný výkon	No
Počet produktů v MCB	20
LED engine type	LED
Product Family Code	BGP381 [ Iridium gen3 Mini]

### Light Technical

Poměr výkonu světelného toku směrem vzhůru	0
Standardní úhel sklonu v případě montáže na vršek sloupku	0°
Standardní úhel sklonu při montáži s bočním vstupem	0°

### Operating and Electrical

Vstupní napětí	220 to 240 V
Vstupní frekvence	50 až 60 Hz
Náběhový proud	22 A
Doba náběhu	0,29 ms
Proud předřadníku	260 mA
Účinnost (min.)	0.91
Účinnost (jmen.)	0.85

### Controls and Dimming

Regulovatelné	Ne
---------------	----

### Mechanical and Housing

Materiál pláště	Hliník
Materiál reflektoru	-
Materiál optiky	Polycarbonate
Materiál optického krytu / čoček	Polykarbonát
Materiál uchycení	Hliník
Montážní zařízení	SP [ Spigot]
Tvar optického krytu / čoček	Flat

Povrchová úprava optického krytu / čoček	Texturovaná
Celková délka	531 mm
Celková šířka	273 mm
Celková výška	156 mm
Effective projected area	0,024 m <sup>2</sup>
Barva	GR
Rozměry (výška x šířka x hloubka)	156 x 273 x 531 mm (6.1 x 10.7 x 20.9 in)

### Approval and Application

IP kód	IP66 [ Chráněno proti proniknutí prachu, chráněno proti silně tryskající vodě]
Kód ochrany proti mechanickým nárazům	IK09 [ 10 J]
Ochrana proti rázům (běžný / rozdílový režim)	4/4 kV

### Initial Performance (IEC Compliant)

Počáteční světelný tok	1805 lm
Tolerance světelného toku	+/-7%
Počáteční účinnost svítidla LED	146 lm/W
Poč. korel. teplota chromatičnosti	4000 K
Poč. Index barevného podání	70
Původní chromatičnost	(0.38, 0.38) SDCM <5
Počáteční příkon	12.4 W
Tolerance spotřeby energie	+/-11%

### Over Time Performance (IEC Compliant)

Závadovost ovládacího předřadníku při střední životnosti 100 000 h	10 %
Jmenovitý světelný tok při střední životnosti* 100 000 h	L80

### Application Conditions

Rozsah okolní teploty	-40 až +50 °C
Performance ambient temperature Tq	25 °C
Maximální úroveň stmívání	Nerelevantní

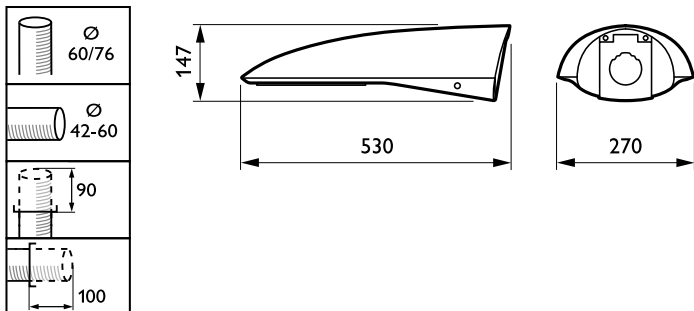
### Product Data

Úplný kód výrobku	87182919081100
Objednávací název produktu	BGP381 GRN19/740 I MSO CO GR SP
EAN/UPC – výrobek	8718291908111
Objednávací kód	90811100
Číslování – počet v balení	1
Číslování – balení v krabici	1
Materiál č. (12NC)	910925438260
Celková hmotnost (kus)	6,850 kg



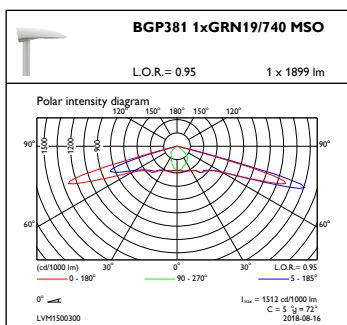
# Iridium gen3 LED Mini

## Rozměrové výkresy



Iridium3 LED BGP381

## Fotometrické údaje



OFPC1\_BGP381xGRN19740MSO

