



Iridium gen3 LED Mini

BGP381 GRN19/740 II MSO CO GR SP

Iridium gen3 Mini - LED GreenLine 1900 lm - 740 Neutralweiß - Schutzklasse II - Mittlere Straßenbreiten - CO - Grau - Mastadapter

Sie zeichnet sich nicht nur durch ein modernes zeitgemäßes Design, sondern auch durch eine interne Intelligenz aus, die es der Leuchte ganz ohne Zusatzausrüstung oder zeitraubende Inbetriebnahme ermöglicht alle relevanten Daten über das Mobilfunknetz an einen zentralen Überwachungsrechner zu senden - ganz ohne umständliche Verdrahtung. Mit Hilfe der cloudbasierten Überwachungssoftware „CityTouch“ kann der Nutzer diese Daten übersichtlich an seinem PC abrufen und sogar die Helligkeit der Leuchte kalenderabhängig verändern. Neben den technischen Daten werden auch die Standortdaten der Leuchte übermittelt, so dass der Lichtpunkt direkt auf einer Landkarte für den Betreiber sichtbar erscheint. Speziell dafür entwickelt wurde die Iridium gen3 remote Leuchte. Eine Auf- und Ansatzleuchte mit Hochleistungs-LEDs, optischen Linsensystem aus Polycarbonat und separat montierbarem Mastanschluss mit Umsteuerklappe, der u.a. die werkzeuglose Einstellung der Neigung der Leuchte ermöglicht. Der Zugriff auf die CityTouch Monitoringplattform ist bereits im Preis dieser Leuchte enthalten. Fernsteuerung, Dimmung, Alarmweiterleitung und die echte Messung der Anschlussleistung sind so bequem vom PC aus mit einem Internetbrowser möglich. So wird die intelligente Stadt 2.0 Wirklichkeit!

Produkt Daten

| | | | |
|--------------------------|--------------------------------|-------------------------|---|
| GeniPubl | | | |
| Anzahl Lichtquellen | 1 [1 Lampe] | Anzahl Vorschaltgeräte | 1 Einheit |
| Lampenfamiliencode | GRN19 [LED GreenLine 1900 lm] | Betriebsgerät | Elektronisch |
| Farbe der Lichtquelle | 740 Neutralweiß | Betriebsgerät | PSR [regelbar, siehe Spannung Steuersignal] |
| Lichtquelle austauschbar | Ja | Betriebsgerät inklusive | Ja |

Iridium gen3 LED Mini

| | |
|----------------------------------|--|
| Typ optische Abdeckung/Linse | PC [Polycarbonatwanne /-abdeckung] |
| Ausstrahlungswinkel Leuchte | 152° |
| Lichtregelung | Nein [Nein] |
| Steuerungsschnittstelle | - |
| Lichtregelung | - |
| Elektrische Sicherung | Nein |
| Anschluss | Schraubanschlussblock, 3-polig |
| Kabel | No |
| IEC-Schutzart | Schutzklasse II |
| Farbe der Teile | CO |
| Beschichtung | Nein |
| Glühfadentest | Temperatur: 650 °C, Dauer: 5 s |
| Entflammbarkeitszeichen | - |
| CE-Zeichen | ja |
| ENEC-Zeichen | ENEC Zeichen |
| UL-Zeichen | Nein |
| Garantiedauer | 5 Jahre |
| Optic type outdoor | Mittlere Straßenbreiten |
| Fotozelle | Nein [-] |
| Kabeleinführung Zuleitung | 1PG10 [Cable gland 1x PG 10 mm] |
| Hinweis | * LightingEurope, der Fachverband der europäischen Lichtindustrie informiert im „Leitfaden zur Bewertung der Leistungsfähigkeit von LED-Leuchten – Januar 2018“: Statistisch gesehen gibt es keinen relevanten Unterschied im Lichtstromrückgang bei B50 oder zum Beispiel B10. Deshalb stellt der Wert der Mittleren Nutzlebensdauer B50 auch den B10-Wert dar. Wird der B-Wert nicht angegeben, gilt die Angabe des Lichtstromrückgangs für B50 (=B10). Die Kommunikation der „Nutzlebensdauer (LxxBxx)“ wird zukünftig als „Mittlere Nutzlebensdauer (Lxx)“ bezeichnet, die den B50-Wert darstellt. Dabei wird anstatt z. B. „Nutzlebensdauer (L80B50)“ neu „Mittlere Nutzlebensdauer (L80)“ kommuniziert. * Bei extremen Umgebungstemperaturen kann die Leuchte automatisch abgedimmt werden, um Komponenten zu schützen |
| Konstante Lichtabstrahlung | Nein |
| Max Anzahl pro Sicherungsautomat | 20 |
| RoHS-Zeichen | - |
| LED engine type | LED |
| Product Family Code | BGP381 [Iridium gen3 Mini] |

LittPubl

| | |
|-------------------------------------|----|
| Nach oben gerichtete Lichtstromrate | 0 |
| Standardaufneigung Aufsatzmontage | 0° |
| Standardaufneigung Ansatzmontage | 0° |

ElecPubl

| | |
|------------------------|---------------|
| Eingangsspannung | 220 bis 240 V |
| Eingangsfrequenz | 50 bis 60 Hz |
| Einschaltstrom | 22 A |
| Einschaltzeit | 0,29 ms |
| Treiberstrom | 260 mA |
| Leistungsfaktor (min.) | 0.91 |
| Leistungsfaktor (Nom) | 0.85 |

CntrPubl

| | |
|---------|------|
| Dimmbar | Nein |
|---------|------|

MechPubl

| | |
|-------------------------------------|---|
| Gehäusematerial | Aluminium |
| Reflektor-Material | - |
| Optisches Material | Polycarbonat |
| Material optische Abdeckung/Linse | Polykarbonat |
| Befestigungsmaterial | Aluminium |
| Montagevorrichtung | SP [Mastadapter] |
| Form optische Abdeckung/Linse | flach |
| Veredelung optische Abdeckung/Linse | Texturiert |
| Gesamte Länge | 531 mm |
| Gesamte Breite | 273 mm |
| Gesamte Höhe | 156 mm |
| Effective projected area | 0,024 m² |
| Farbe | Grau |
| Abmessungen (Höhe x Breite x Tiefe) | 156 x 273 x 531 mm (6.1 x 10.7 x 20.9 in) |

ApprPubl

| | |
|---|--|
| Schutzart (IP) | IP66 [Schutz gegen Eindringen von Staub, strahlwassergeschützt] |
| Schlagfestigkeit (IK) | IK09 [IK09] |
| Überspannungsschutz (allgemein/differenziell) | 4/4 kV |

InitPubl

| | |
|--------------------------------|----------------------|
| Lichtstrom-Neuwert | 1805 lm |
| Lichtstromtoleranz | +/-7% |
| Initiale Leuchtenlichtausbeute | 146 lm/W |
| Init. korr. Farbtemperatur | 4000 K |
| Init. Farbwiedergabeindex | 70 |
| Initialer Farbraum | (0.38, 0.38) SDCM <5 |
| Systemleistung | 12.4 W |
| Toleranz Leistungsaufnahme | +/-11% |

OverPubl

| | |
|---|------|
| Betriebsgeräte-Ausfallrate bei Mittlerer Nutzlebensdauer von 100.000 h | 10 % |
| Lichtstromstabilität während der Nutzlebensdauer von 100.000 Stunden, bei 25 °C | L80 |

Iridium gen3 LED Mini

ApplPubl

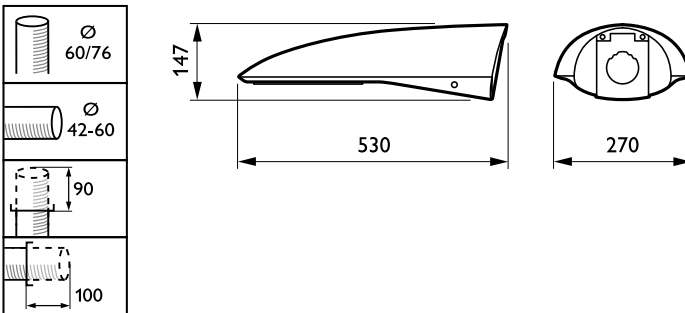
| | |
|------------------------------------|------------------|
| Umgebungstemperaturbereich | -40 bis +50 °C |
| Performance ambient temperature Tq | 25 °C |
| Maximaler Dimmlevel | Nicht zutreffend |

ProductPubl

| | |
|---------------------|----------------------------------|
| Gesamt-Produktcode | 871829190833300 |
| Bestell-Produktname | BGP381 GRN19/740 II MSO CO GR SP |
| EAN/UPC - Produkt | 8718291908333 |

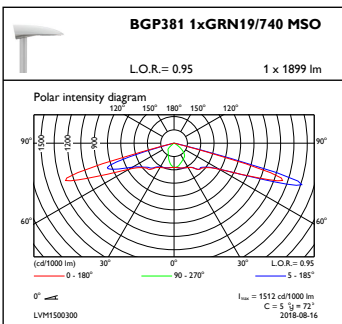
| | |
|---------------------------|--------------|
| Bestellcode | 90833300 |
| Anzahl pro Verpackung | 1 |
| Anzahl pro Umverpackung | 1 |
| Material-Nr. (12NC) | 910925438282 |
| Nettogewicht (Einzelteil) | 6,850 kg |

Abmessungsskizzen



Iridium3 LED BGP381

Photometrische Daten



OFPC1_BGP381xGRN19740MSO

